



# LFV200-XASNHTPM

LFV200

ДАТЧИКИ УРОВНЯ

**SICK**  
Sensor Intelligence.



Изображения могут отличаться от оригинала



### информация для заказа

| тип             | артикул |
|-----------------|---------|
| LFV200-XASNHTPM | 6053354 |

Другие варианты исполнения устройства и аксессуары → [www.sick.com/LFV200](http://www.sick.com/LFV200)

### подробные технические данные

#### Характеристики

|   |   |
|---|---|
| <b>Среда</b>                            | Жидкости  |
| <b>Способ измерения</b>                 | Предельное значение                             |
| <b>Вид зонда</b>                        | Приводная вилка                                 |
| <b>Длина зонда</b>                      | 67 mm   |
| <b>Рабочее давление</b>                 | -1 bar ... 64 bar                               |
| <b>Рабочая температура</b>              | -40 °C ... +100 °C                              |
| <b>Плотность загружаемого материала</b> | 0,7 g/cm <sup>3</sup> ... 2,5 g/cm <sup>3</sup> |

#### Производительность

|   |                          |
|---|--------------------------|
| <b>Точность измерительного элемента</b> | ± 2 mm                   |
| <b>Воспроизводимость</b>                | ≤ 1 mm                   |
| <b>Вязкость</b>                         | 0,1 mPas ... 10.000 mPas |
| <b>Разрешение</b>                       | ≤ 1 mm                   |
| <b>Оценка</b>                           | 500 ms                   |
| <b>Средняя наработка на отказ</b>       | 1,25*10 <sup>7</sup> h   |

#### Электрика

|                              |   |
|------------------------------|---|
| <b>Интерфейс связи</b>       | -   |
| <b>Напряжение питания</b>    | 9,6 V DC ... 35 V DC                                |
| <b>Остаточная пульсация</b>  | ≤ 5 V <sub>ss</sub>                                 |
| <b>Потребление тока</b>      | ≤ 10 mA   |
| <b>Время инициализации</b>   | < 2 s   |
| <b>Класс защиты 2 по VDE</b> | ✓   |
| <b>Вид подключения</b>       | Круглый штекерный соединитель M12 x 1, 4-контактный |

|                             |                         |
|-----------------------------|-------------------------|
| <b>Выходной сигнал</b>      | Транзисторный выход PNP |
| <b>Гистерезис</b>           | 2 mm                    |
| <b>Выходной ток</b>         | < 250 mA                |
| <b>Индуктивная нагрузка</b> | ≤ 1 H                   |
| <b>Емкостная нагрузка</b>   | 100 nF                  |
| <b>Тип защиты</b>           | IP67                    |
| <b>Температурный дрейф</b>  | 0,03 mm/K               |

## Механика

|   |                                      |
|---|--------------------------------------|
| <b>Материалы, соприкасающиеся со средой</b> | Нержавеющая сталь 1.4404 / 316L      |
| <b>Технические подключения</b>              | ½" NPT PN 64                         |
| <b>Материал корпуса</b>                     | Нержавеющая сталь 1.4404 / 316L, PEI |

## Данные окружающей среды

|   |                   |
|---|-------------------|
| <b>Диапазон температур при работе</b>   | -40 °C ... +70 °C |
| <b>Диапазон температур при хранении</b> | -40 °C ... +80 °C |

## Сертификаты

|                                       |   |
|---------------------------------------|---|
| <b>EU declaration of conformity</b>   | ✓ |
| <b>UK declaration of conformity</b>   | ✓ |
| <b>ACMA declaration of conformity</b> | ✓ |
| <b>China RoHS</b>                     | ✓ |
| <b>cCSAus certificate</b>             | ✓ |
| <b>WHG approval</b>                   | ✓ |

## Классификации

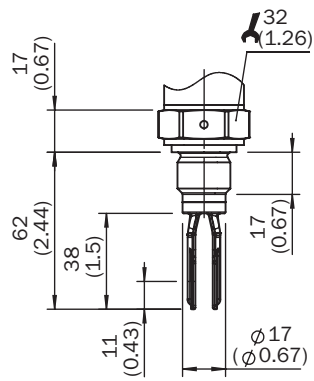
|                       |          |
|-----------------------|----------|
| <b>ECLASS 5.0</b>     | 27273202 |
| <b>ECLASS 5.1.4</b>   | 27273202 |
| <b>ECLASS 6.0</b>     | 27273202 |
| <b>ECLASS 6.2</b>     | 27273202 |
| <b>ECLASS 7.0</b>     | 27273202 |
| <b>ECLASS 8.0</b>     | 27273202 |
| <b>ECLASS 8.1</b>     | 27273202 |
| <b>ECLASS 9.0</b>     | 27273202 |
| <b>ECLASS 10.0</b>    | 27273202 |
| <b>ECLASS 11.0</b>    | 27273202 |
| <b>ECLASS 12.0</b>    | 27273106 |
| <b>ETIM 5.0</b>       | EC002654 |
| <b>ETIM 6.0</b>       | EC002654 |
| <b>ETIM 7.0</b>       | EC002654 |
| <b>ETIM 8.0</b>       | EC002654 |
| <b>UNSPSC 16.0901</b> | 41111938 |

### габаритный чертеж корпуса



Размеры, мм

### габаритный чертеж: технологическое соединение



Размеры, мм

## рекомендуемые аксессуары

Другие варианты исполнения устройства и аксессуары → [www.sick.com/LFV200](http://www.sick.com/LFV200)

|   | Краткое описание   | тип                | артикул |
|---|--|--------------------|---------|
| Система крепления   |  |                    |         |
|    | <ul style="list-style-type: none"> <li><b>Описание:</b> Приварной фланец/приварной штуцер, технологическое соединение G 1</li> <li><b>Материал:</b> Нержавеющая сталь</li> <li><b>Детали:</b> Нержавеющая сталь 1.4404</li> </ul>          | BEF-FL-GEWG10-LFV2 | 4054605 |
|    | <ul style="list-style-type: none"> <li><b>Описание:</b> Приварной фланец/приварной штуцер, технологическое соединение G3/4</li> <li><b>Материал:</b> Нержавеющая сталь</li> <li><b>Детали:</b> Нержавеющая сталь 1.4404</li> </ul>         | BEF-FL-GEWG34-LFV2 | 4054604 |
|    | <ul style="list-style-type: none"> <li><b>Описание:</b> Приварной фланец/приварной штуцер, технологическое соединение Tri-Clamp 1"</li> <li><b>Материал:</b> Нержавеющая сталь</li> <li><b>Детали:</b> Нержавеющая сталь 1.4404</li> </ul> | BEF-FL-TCLI10-LFV2 | 5321678 |
|    | <ul style="list-style-type: none"> <li><b>Описание:</b> Приварной фланец/приварной штуцер, технологическое соединение Tri-Clamp 2"</li> <li><b>Материал:</b> Нержавеющая сталь</li> <li><b>Детали:</b> Нержавеющая сталь 1.4404</li> </ul> | BEF-FL-TCLI20-LFV2 | 5321679 |
|   | <ul style="list-style-type: none"> <li><b>Описание:</b> Приварной фланец/приварной штуцер, DIN11851-1, DN25/PN40</li> <li><b>Материал:</b> Нержавеющая сталь</li> <li><b>Детали:</b> Нержавеющая сталь 1.4404</li> </ul>                   | BEF-FL-851D25-LFV2 | 5321527 |
|  | <ul style="list-style-type: none"> <li><b>Описание:</b> Приварной фланец/приварной штуцер, DIN11851-1, DN40/PN40</li> <li><b>Материал:</b> Нержавеющая сталь</li> <li><b>Детали:</b> Нержавеющая сталь 1.4404</li> </ul>                   | BEF-FL-851D40-LFV2 | 5321459 |
|  | <ul style="list-style-type: none"> <li><b>Описание:</b> Приварной фланец/приварной штуцер, DIN11851-1, DN50/PN25</li> <li><b>Материал:</b> Нержавеющая сталь</li> <li><b>Детали:</b> Нержавеющая сталь 1.4404</li> </ul>                   | BEF-FL-851D50-LFV2 | 5321528 |

## ОБЗОР КОМПАНИИ SICK

Компания SICK – ведущий производитель интеллектуальных датчиков и комплексных решений для промышленного применения. Уникальный спектр продукции и услуг формирует идеальную основу для надежного и эффективного управления процессами, защиты людей от несчастных случаев и предотвращения нанесения вреда окружающей среде.

Мы обладаем солидным опытом в самых разных отраслях и знаем все о ваших технологических процессах и требованиях. Поэтому, благодаря интеллектуальным датчикам, мы в состоянии предоставить именно то, что нужно нашим клиентам. В центрах прикладного применения в Европе, Азии и Северной Америке системные решения тестируются и оптимизируются под нужды заказчика. Все это делает нас надежным поставщиком и партнером по разработке.

Всеобъемлющий перечень услуг придает завершенность нашему ассортименту: SICK LifeTime Services оказывает поддержку на протяжении всего жизненного цикла оборудования и гарантирует безопасность и производительность.

**Вот что для нас значит термин «Sensor Intelligence».**

## РЯДОМ С ВАМИ В ЛЮБОЙ ТОЧКЕ МИРА:

Контактные лица и представительства → [www.sick.com](http://www.sick.com)