



# L29E-3P3430

L29

ОДНОЛУЧЕВЫЕ ЗАЩИТНЫЕ СВЕТОВЫЕ БАРЬЕРЫ

**SICK**  
Sensor Intelligence.



### информация для заказа

тип	артикул
L29E-3P3430	2075833

Другие варианты исполнения устройства и аксессуары → [www.sick.com/L29](http://www.sick.com/L29)



### подробные технические данные

#### Характеристики

<b>Дальность сканирования</b>	6 m
<b>Количество лучей</b>	1
<b>Время реакции</b>	0,54 ms
<b>Оценка</b>	0,54 ms + Время отклика контрольного прибора (Flexi Classic)

#### Параметры техники безопасности

<b>Тип</b>	Тип 2 (IEC 61496-1) <sup>1)</sup>
<b>Класс надежности</b>	SIL 1 (IEC 61508) <sup>1)</sup>
<b>Категория</b>	Категория 2 (EN ISO 13849) <sup>1)</sup>
<b>Тестовая частота (внешний тест)</b>	100 /s (EN ISO 13849) <sup>2)</sup>
<b>Максимальная частота запроса</b>	60 min <sup>-1</sup> (EN ISO 13849) <sup>3)</sup>
<b>Уровень производительности</b>	PL c (EN ISO 13849) <sup>1)</sup>
<b>PFHd (средняя вероятность опасного от-каза в час)</b>	1,0 x 10 <sup>-6</sup> (EN ISO 13849) <sup>1)</sup>
<b>T<sub>M</sub> (заданная продолжительность работы)</b>	20 лет (EN ISO 13849)

<sup>1)</sup> Только в комбинации с Flexi Classic (UE410-MU).

<sup>2)</sup> Запрещается превышать тестовую частоту.

<sup>3)</sup> Между двумя требованиями к реакции безопасности устройства необходимо выполнить не менее 100 внутренних или внешних испытаний.

#### Интерфейсы

<b>Вид подключения</b>	Разъем M12, 4-конт.
<b>Длина кабеля</b>	120 mm
<b>Допустимая длина кабеля</b>	≤ 30 m
<b>Элементы индикации</b>	LED

## Электрика

<b>Класс защиты</b>	III (IEC 61140)
<b>Напряжение питания <math>U_V</math></b>	24 V DC (19,2 V DC ... 30 V DC)
<b>Потребление тока</b>	≤ 30 mA
<b>Дискретные выходы</b>	PNP, Q <sup>1)</sup>
<b>Допустимая нагрузка по току</b>	≤ 100 mA

<sup>1)</sup> Защищено от короткого замыкания.

## Механика

<b>Тип корпуса</b>	Прямоугольный
<b>Размеры (Ш x В x Г)</b>	12,2 mm x 50 mm x 23,6 mm
<b>Материал корпуса</b>	VISTAL®
<b>Вес</b>	+ 80 g

## Данные окружающей среды

<b>Тип защиты</b>	IP65 (IEC 60529) IP66 (IEC 60529) IP67 (IEC 60529) IP69K (ISO 20653)
<b>Диапазон рабочих температур</b>	-40 °C ... +60 °C
<b>Температура хранения</b>	-40 °C ... +75 °C
<b>Влажность воздуха</b>	15 % ... 95 %, без образования конденсата
<b>Виброустойчивость</b>	5 ... 150 Hz, 3,5 mm / 1 g (EN 60068-2-6)
<b>Ударопрочность</b>	15 g / 6 ms (EN 60068-2-27)
<b>Класс</b>	3M4 (IEC TR 60721-4-3)

## Прочие данные

<b>Угол излучения/угол приема</b>	± 5° / ± 5°
-----------------------------------	-------------

## Сертификаты

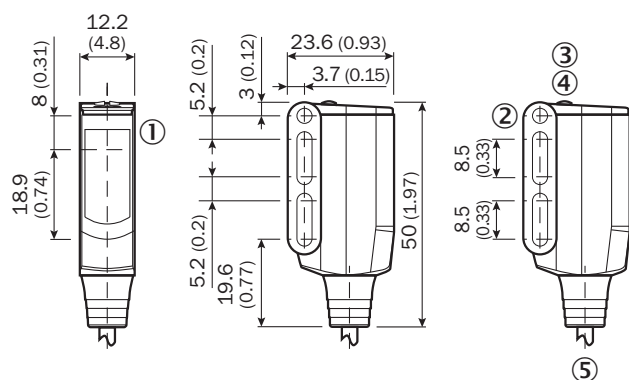
<b>EU declaration of conformity</b>	✓
<b>UK declaration of conformity</b>	✓
<b>ACMA declaration of conformity</b>	✓
<b>Moroccan declaration of conformity</b>	✓
<b>China RoHS</b>	✓
<b>EC-Type-Examination approval</b>	✓

## Классификации

<b>ECLASS 5.0</b>	27272701
<b>ECLASS 5.1.4</b>	27272701
<b>ECLASS 6.0</b>	27272701
<b>ECLASS 6.2</b>	27272701
<b>ECLASS 7.0</b>	27272701
<b>ECLASS 8.0</b>	27272701
<b>ECLASS 8.1</b>	27272701

<b>ECLASS 9.0</b>	27272701
<b>ECLASS 10.0</b>	27272701
<b>ECLASS 11.0</b>	27272701
<b>ECLASS 12.0</b>	27272701
<b>ETIM 5.0</b>	EC001831
<b>ETIM 6.0</b>	EC001831
<b>ETIM 7.0</b>	EC001831
<b>ETIM 8.0</b>	EC001831
<b>UNSPSC 16.0901</b>	46171620

### Габаритный чертеж




Размеры, мм

- ① оптическая ось, передатчик и приемник
- ② сквозное отверстие  $\varnothing$  3,1 мм
- ③ СД-индикатор желтый: состояние приема света
- ④ СД-индикатор зеленый: напряжение питания включено
- ⑤ Кабель с разъемом M12, 4-конт.

### рекомендуемые аксессуары

Другие варианты исполнения устройства и аксессуары → [www.sick.com/L29](http://www.sick.com/L29)

	Краткое описание	тип	артикул
разъемы и кабели			
	<ul style="list-style-type: none"> <li>• Вид разъема, конец А: Разъём "мама", M12, 4-контактный, прямой, А-кодир.</li> <li>• Вид разъема, конец В: Свободный конец провода</li> <li>• Тип сигнала: Кабель датчик/пускатель</li> <li>• Кабель: 5 м, 4 жилы, PVC</li> <li>• Описание: Кабель датчик/пускатель, без экрана</li> <li>• Область применения: Химические продукты, ненагруженные зоны</li> </ul>	YF2A14-050VB3XLEAX	2096235

## ОБЗОР КОМПАНИИ SICK

Компания SICK – ведущий производитель интеллектуальных датчиков и комплексных решений для промышленного применения. Уникальный спектр продукции и услуг формирует идеальную основу для надежного и эффективного управления процессами, защиты людей от несчастных случаев и предотвращения нанесения вреда окружающей среде.

Мы обладаем солидным опытом в самых разных отраслях и знаем все о ваших технологических процессах и требованиях. Поэтому, благодаря интеллектуальным датчикам, мы в состоянии предоставить именно то, что нужно нашим клиентам. В центрах прикладного применения в Европе, Азии и Северной Америке системные решения тестируются и оптимизируются под нужды заказчика. Все это делает нас надежным поставщиком и партнером по разработке.

Всеобъемлющий перечень услуг придает завершенность нашему ассортименту: SICK LifeTime Services оказывает поддержку на протяжении всего жизненного цикла оборудования и гарантирует безопасность и производительность.

**Вот что для нас значит термин «Sensor Intelligence».**

## РЯДОМ С ВАМИ В ЛЮБОЙ ТОЧКЕ МИРА:

Контактные лица и представительства → [www.sick.com](http://www.sick.com)