



HL18L-P1G5BA

H18 Sure Sense

ФОТОЭЛЕКТРИЧЕСКИЕ ДАТЧИКИ

SICK
Sensor Intelligence.



Изображения могут отличаться от оригинала



информация для заказа

тип	артикул
HL18L-P1G5BA	1071027

Другие варианты исполнения устройства и аксессуары → www.sick.com/H18_Sure_Sense

подробные технические данные

Характеристики

Принцип действия	Датчик с отражением от рефлектора
Принцип действия, детали	С минимальным расстоянием до отражателя (система с двойной линзой)
Размеры (Ш x В x Г)	16,2 mm x 45,5 mm x 31,8 mm
Форма корпуса (выход света)	Гибридный
Диаметр резьбы (корпус)	M18
Вид крепления	M18, головка/сбоку (24,1 ... 25,4 мм)
Цвет корпуса	Синий
Дистанция работы, макс.	0,1 m ... 12 m ¹⁾
Расстояние срабатывания	0,1 m ... 10 m ¹⁾
Вид излучения	Видимый красный свет
ИСТОЧНИК ИЗЛУЧЕНИЯ	Лазер ²⁾ ³⁾
Размеры светового пятна (расстояние)	2 mm (2 m)
Длина волны	655 nm
Класс лазера	I ⁴⁾
Настройка	
Правый потенциометр	Отсутствует
Левый потенциометр	Отсутствует
Специальные случаи применения	Обнаружение объектов маленького размера

¹⁾ Отражатель PL80A.

²⁾ Средний срок службы 50 000 ч при T_U = +25 °C.

³⁾ CLASS 1 LASER PRODUCT EN60825-1:2014, IEC60825-1:2014, Maximum pulse power < 2,5 mW, Pulse length: 4 μs, Wavelength: 650 ... 670 nm, Complies with 21 CFR 1040.10 and 1040.11 except for deviations pursuant to Laser Notice No. 50, dated June 24, 2007.

⁴⁾ Запрещается преднамеренно и длительно смотреть на лазерный луч. Не направляйте лазерный луч в глаза людям.

Особые свойства	Индикация силы сигнала
-----------------	------------------------

1) Отражатель PL80A.

2) Средний срок службы 50 000 ч при $T_U = +25 \text{ }^\circ\text{C}$.

3) CLASS 1 LASER PRODUCT EN60825-1:2014, IEC60825-1:2014, Maximum pulse power < 2,5 mW, Pulse length: 4 μs , Wavelength: 650 ... 670 nm, Complies with 21 CFR 1040.10 and 1040.11 except for deviations pursuant to Laser Notice No. 50, dated June 24, 2007.

4) Запрещается преднамеренно и длительно смотреть на лазерный луч. Не направляйте лазерный луч в глаза людям.

Механика/электроника

Напряжение питания	10–30 В DC
Остаточная пульсация	< 5 V_{SS} ¹⁾
Потребление тока	$\leq 20 \text{ mA}$ ²⁾
Переключающий выход	PNP
Функция выходного сигнала	Комплементарный
Тип переключения	СВЕТЛО/ТЕМНО
Подробность о переключающем выходе	
Переключающий выход Q1	PNP, СВЕТЛО
Переключающий выход Q2	PNP, ТЕМНО
Выходной ток $I_{\text{макс}}$	$\leq 100 \text{ mA}$
Оценка	$\leq 0,5 \text{ ms}$ ³⁾
Частота переключения	1.000 Hz ⁴⁾
Вид подключения	Кабель с открытым концом, 2.000 mm
Материал кабеля	Пластик, PVC
Сечение провода	0,2 mm ²
Схемы защиты	A ⁵⁾ B ⁶⁾ D ⁷⁾
Класс защиты	III
Вес	18 g
Поляризационный фильтр	✓
Материал корпуса	Пластик, VISTAL®
Материал, оптика	Пластик, PMMA
Тип защиты	IP67 IP69K
Комплект поставки	Крепежная гайка (1x), M18, пластик, черная, плоская
Электромагнитная совместимость (ЭМС)	EN 60947-5-2 (Датчик соответствует требованиям защиты от излучаемых помех (ЭМС) для промышленной зоны (класс помехозащищенности А). При использовании в жилой зоне прибор может стать источником радиопомех.)
Диапазон температур при работе	-30 °C ... +55 °C ⁸⁾

1) Не допускается превышение или занижение допусков U_V .

2) Без индикации силы сигнала и нагрузки.

3) Продолжительность сигнала при омической нагрузке.

4) При соотношении светло/темно 1:1.

5) А = подключения U_V с защитой от переполсовки.

6) В = входы и выходы с защитой от инверсии полярности.

7) D = выходы с защитой от короткого замыкания.

8) При $T_U = -10 \text{ }^\circ\text{C}$, датчик должен включаться при $T_U > -10 \text{ }^\circ\text{C}$. Датчик запрещается эксплуатировать при температуре ниже $T_U = -10 \text{ }^\circ\text{C}$.

Диапазон температур при хранении	-40 °C ... +70 °C
№ файла UL	E189383

- 1) Не допускается превышение или занижение допусков U_U .
- 2) Без индикации силы сигнала и нагрузки.
- 3) Продолжительность сигнала при омической нагрузке.
- 4) При соотношении светло/темно 1:1.
- 5) A = подключения U_U с защитой от переплюсовки.
- 6) B = входы и выходы с защитой от инверсии полярности.
- 7) D = выходы с защитой от короткого замыкания.
- 8) При $T_u = -10$ °C, датчик должен включаться при $T_u > -10$ °C. Датчик запрещается эксплуатировать при температуре ниже $T_u = -10$ °C.

Параметры техники безопасности

MTTF_D	417,2 лет
DC_{avg}	0 %

Тип соединения/назначение выводов

Вид подключения	Кабель с открытым концом, 2.000 mm	
Детали типа подключения	Материал кабеля	Пластик
	Сечение провода	0,2 mm ²
Назначение выводов	BN	+ (L+)
	WH	Q ₂
	BU	- (M)
	BK	Q ₁

Сертификаты

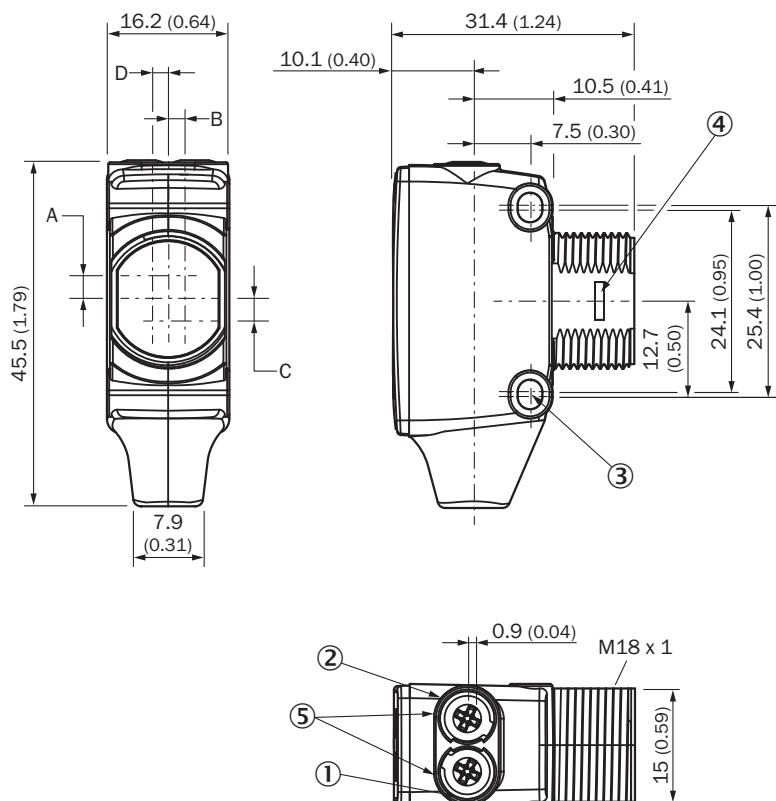
EU declaration of conformity	✓
UK declaration of conformity	✓
ACMA declaration of conformity	✓
Moroccan declaration of conformity	✓
China RoHS	✓
cULus certificate	✓

Классификации

ECLASS 5.0	27270902
ECLASS 5.1.4	27270902
ECLASS 6.0	27270902
ECLASS 6.2	27270902
ECLASS 7.0	27270902
ECLASS 8.0	27270902
ECLASS 8.1	27270902
ECLASS 9.0	27270902
ECLASS 10.0	27270902
ECLASS 11.0	27270902

ECLASS 12.0	27270902
ETIM 5.0	EC002717
ETIM 6.0	EC002717
ETIM 7.0	EC002717
ETIM 8.0	EC002717
UNSPSC 16.0901	39121528

Габаритный чертеж



Размеры, мм

- ① СД-индикатор желтый: состояние приема света
- ② СД-индикатор зеленый: индикация питания
- ③ крепежное отверстие М3
- ④ замок на защелках для адаптерного кольца (заказывается отдельно)
- ⑤ потенциометр (если выбран) или СД-индикатор

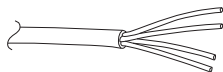
Размеры в мм (дюймах)	Приемник		Передатчик	
	A	B	C	D
-				
HTB18 / HTF18	- 1.1 (0.04)	1.1 (0.04)	4.7 (0.19)	0.6 (0.02)
HTE18 / HL18 / HSE18	2.5 (0.1)	0.0 (0.0)	4.0 (0.16)	0.0 (0.0)
HTB18L / HTF18L / HL18L / HSE18L	2.5 (0.1)	0.0 (0.0)	3.5 (0.14)	0.0 (0.0)

Варианты настройки



- ① СД-индикатор желтый: состояние приема света
- ② СД-индикатор зеленый: индикация питания
- ③ индикация силы сигнала

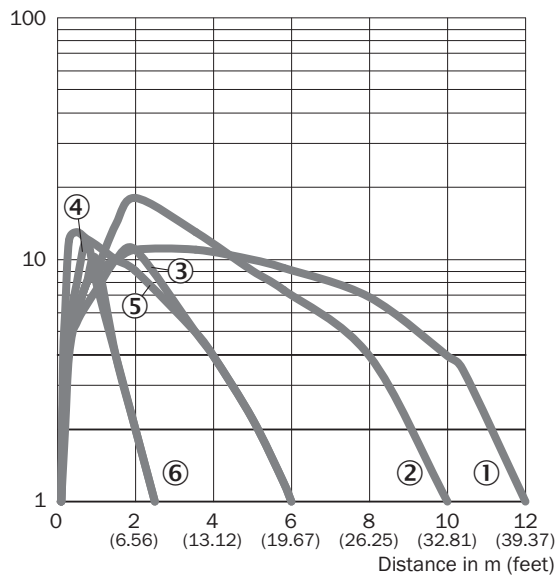
Назначение выводов, см. таблицу «Технические данные: тип соединения / назначение выводов»



Кабель с открытым концом, 4-жильный, AWG26 0,15 мм²

Характеристика

Operating reserve



- ① Отражатель PL80A
- ② Отражатель P250F
- ③ Отражатель PL10F
- ④ Отражатель PL23 FT
- ⑤ Отражающая плёнка REF-AC1000
- ⑥ Отражающая плёнка IREF6000 (REF-IRF-56)

Размер светового пятна



Dimensions in mm (inch)

Sensing range	Vertical	Horizontal
0.2 m (0.57 feet)	1.2 (0.05)	2.65 (0.10)
0.75 m (2.46 feet)	1.8 (0.07)	2.3 (0.09)
5 m (16.40 feet)	4.0 (0.16)	2.2 (0.09)
12 m (39.37 feet)	10.0 (0.39)	5.0 (0.20)

— Vertical
— Horizontal

Диаграмма расстояний срабатывания



■ Sensing range ■ Sensing range max.

- ① Отражатель PL80A
- ② Отражатель P250F
- ③ Отражатель PL10F
- ④ Отражатель PL23 FT
- ⑤ Отражающая плёнка REF-AC1000
- ⑥ Отражающая плёнка IREF6000 (REF-IRF-56)

Функции



рекомендуемые аксессуары

Другие варианты исполнения устройства и аксессуары → www.sick.com/H18_Sure_Sense

	Краткое описание	тип	артикул
Система крепления			
	<ul style="list-style-type: none"> Описание: Крепежный уголок для датчиков M18 Материал: Сталь Детали: Оцинкованная сталь Комплект поставки: Без крепежного материала Предназначено для: GR18, V180-2, V18, W15, Z1, Z2 	BEF-WN-M18	5308446
	<ul style="list-style-type: none"> Описание: Универсальный крепежный уголок для отражателей Размеры (Ш x В x Д): 85 mm x 90 mm x 35 mm Материал: Сталь Детали: Оцинкованная сталь Предназначено для: C110A, P250, PL20, PL30A, PL40A, PL80A 	BEF-WN-REFX	2064574
Отражатели и оптика			
	<ul style="list-style-type: none"> Описание: Микропризматический, привинчиваемый, подходит для лазерных датчиков Габариты: 52 mm 62 mm Диапазон температур при работе: -30 °C ... +65 °C 	P250F	5308843

ОБЗОР КОМПАНИИ SICK

Компания SICK – ведущий производитель интеллектуальных датчиков и комплексных решений для промышленного применения. Уникальный спектр продукции и услуг формирует идеальную основу для надежного и эффективного управления процессами, защиты людей от несчастных случаев и предотвращения нанесения вреда окружающей среде.

Мы обладаем солидным опытом в самых разных отраслях и знаем все о ваших технологических процессах и требованиях. Поэтому, благодаря интеллектуальным датчикам, мы в состоянии предоставить именно то, что нужно нашим клиентам. В центрах прикладного применения в Европе, Азии и Северной Америке системные решения тестируются и оптимизируются под нужды заказчика. Все это делает нас надежным поставщиком и партнером по разработке.

Всеобъемлющий перечень услуг придает завершенность нашему ассортименту: SICK LifeTime Services оказывает поддержку на протяжении всего жизненного цикла оборудования и гарантирует безопасность и производительность.

Вот что для нас значит термин «Sensor Intelligence».

РЯДОМ С ВАМИ В ЛЮБОЙ ТОЧКЕ МИРА:

Контактные лица и представительства → www.sick.com