



DFV60E-22EK01024

DFV60

РОЛИКОВЫЕ ЭНКОДЕРЫ

SICK
Sensor Intelligence.



Изображения могут отличаться от оригинала



Информация для заказа

| Тип | Артикул |
|------------------|---------|
| DFV60E-22EK01024 | 1060309 |

Пружинный кронштейн DFV60 (артикул: 2056155) не входит в комплект поставки

Другие варианты исполнения устройства и аксессуары → www.sick.com/DFV60

Подробные технические данные

Характеристики

| | |
|--------------------------|--|
| Комплект поставки | Пружинный кронштейн DFV60 (артикул: 2056155) не входит в комплект поставки |
|--------------------------|--|

Производительность

| | |
|--|---|
| Количество импульсов на один оборот | 1.024 |
| Разрешение в импульсах/мм | 3,41 импульсов/мм ¹⁾ |
| Измерительный шаг (разрешение мм/импульс) | 0,03 мм/импульс ²⁾ |
| Отклонение измерительных шагов | ± 0,008 ° ³⁾ |
| Допуски | ± 4 мм/м, зависит от мерного колеса (поверхность мерного колеса + измерительная поверхность + условия окружающей среды) |
| Время инициализации | 30 ms |

¹⁾ Пример расчёта: количество импульсов на оборот/окружность мерного колеса = 16 384 импульсов на оборот/200 мм = 81,92 импульса/мм.

²⁾ Пример расчёта: окружность мерного колеса / количество импульсов на оборот = 200 мм / 16 384 импульсов на оборот = 0,012 мм/импульс.

³⁾ Значение относится к встроенному энкодеру.

Интерфейсы

| | |
|---|-----------------|
| Интерфейс связи | Инкрементный |
| Коммуникационный интерфейс, детальное описание | HTL / Push pull |

Электрические данные

| | |
|--|-------------------------------------|
| Вид подключения | Кабель, 8 жил, универсальный, 1,5 м |
| Потребляемая мощность, макс. без нагрузки | ≤ 30 mA |
| Напряжение питания | 10 V ... 32 V |
| Ток нагрузки, макс. | 30 mA |

¹⁾ Данный продукт является стандартным изделием, а не предохранительным устройством, в соответствии с директивой по машиностроению. Расчет на основе номинальной нагрузки компонентов, средней температуры окружающей среды 40 °С, частота применения 8760 ч./год. Все выходы из строя электрических систем рассматриваются как опасные выходы из строя. Более подробная информация приведена в документе № 8015532.

| | |
|--|---|
| Максимальная частота выходного сигнала | 820 kHz |
| Базовый сигнал, количество | 1 |
| Базовый сигнал, положение | 90°, электрические, логические соединения с А и В |
| Защита от инверсии полярности | ✓ |
| Стойкость выходов при коротких замыканиях | ✓ |
| MTTFd: время до опасного выхода из строя | 300 лет (EN ISO 13849-1) ¹⁾ |

¹⁾ Данный продукт является стандартным изделием, а не предохранительным устройством, в соответствии с директивой по машиностроению. Расчет на основе номинальной нагрузки компонентов, средней температуры окружающей среды 40 °С, частота применения 8760 ч./год. Все выходы из строя электрических систем рассматриваются как опасные выходы из строя. Более подробная информация приведена в документе № 8015532.

Механические данные

| | | | | | | | | | |
|--|---|-------------------|--|------------------------------------|----------|--------|----------|--------|------------|
| Окружность мерного колеса | 300 mm | | | | | | | | |
| Поверхность мерного колеса | О-образное кольцо NBR70 ¹⁾ | | | | | | | | |
| Масса | + 500 g | | | | | | | | |
| Материал, энкодер | <table border="0"> <tr> <td>Вал</td> <td>Нержавеющая сталь</td> </tr> <tr> <td>Фланец</td> <td>Алюминий</td> </tr> <tr> <td>Корпус</td> <td>Алюминий</td> </tr> <tr> <td>Кабель</td> <td>Полиуретан</td> </tr> </table> | Вал | Нержавеющая сталь | Фланец | Алюминий | Корпус | Алюминий | Кабель | Полиуретан |
| Вал | Нержавеющая сталь | | | | | | | | |
| Фланец | Алюминий | | | | | | | | |
| Корпус | Алюминий | | | | | | | | |
| Кабель | Полиуретан | | | | | | | | |
| Материал, механические части пружинного кронштейна | <table border="0"> <tr> <td>Пружинный элемент</td> <td>Не входят в объем поставки комплектной системы</td> </tr> <tr> <td>Мерное колесо, пружинный кронштейн</td> <td>Алюминий</td> </tr> </table> | Пружинный элемент | Не входят в объем поставки комплектной системы | Мерное колесо, пружинный кронштейн | Алюминий | | | | |
| Пружинный элемент | Не входят в объем поставки комплектной системы | | | | | | | | |
| Мерное колесо, пружинный кронштейн | Алюминий | | | | | | | | |
| Пусковой момент | 0,8 Ncm (при 20 °С) | | | | | | | | |
| Рабочий крутящий момент | 0,6 Ncm (при 20 °С) | | | | | | | | |
| Рабочая частота вращения | 1.500 min ⁻¹ | | | | | | | | |
| Максимальная рабочая частота вращения | 3.000 min ⁻¹ ²⁾ | | | | | | | | |
| Срок службы подшипника | 3 x 10 ⁹ оборотов | | | | | | | | |
| Максимальный ход пружины/отклонение пружинного кронштейна | 40 mm | | | | | | | | |
| Допустимый рабочий диапазон макс. (длительный режим работы) | ± 10 mm | | | | | | | | |
| Рекомендуемое отклонение пружины | 20 mm ... 40 mm | | | | | | | | |
| Монтажное положение относительно объекта измерения | Предпочтительно сверху, возможно снизу | | | | | | | | |

¹⁾ Поверхность мерного колеса подвержена износу. Степень износа зависит от давления прижима, режима ускорения в конкретной сфере применения, скорости перемещения, измерительной поверхности, механического выравнивания мерного колеса, температуры и условий окружающей среды. Мы рекомендуем регулярно проверять качество мерного колеса и при необходимости менять его.

²⁾ При расчёте диапазона рабочей температуры учитывать собственный нагрев 3,3 К на 1000 об/мин.

Данные окружающей среды

| | |
|-------------------|--------------------------------|
| ЭМС | По EN 61000-6-2 и EN 61000-6-4 |
| Тип защиты | IP65 |

| | |
|---|--|
| Допустимая относительная влажность воздуха | 90 % (Образование конденсата не допускается) |
| Диапазон рабочей температуры | -20 °C ... +100 °C |
| Диапазон температуры при хранении | -40 °C ... +100 °C, без упаковки |

Классификации

| | |
|-----------------------|----------|
| eCI@ss 5.0 | 27270501 |
| eCI@ss 5.1.4 | 27270501 |
| eCI@ss 6.0 | 27270590 |
| eCI@ss 6.2 | 27270590 |
| eCI@ss 7.0 | 27270501 |
| eCI@ss 8.0 | 27270501 |
| eCI@ss 8.1 | 27270501 |
| eCI@ss 9.0 | 27270501 |
| eCI@ss 10.0 | 27270790 |
| eCI@ss 11.0 | 27270707 |
| eCI@ss 12.0 | 27270504 |
| ETIM 5.0 | EC001486 |
| ETIM 6.0 | EC001486 |
| ETIM 7.0 | EC001486 |
| ETIM 8.0 | EC001486 |
| UNSPSC 16.0901 | 41112113 |

Габаритный чертёж (Размеры, мм)

Пружинный кронштейн DFV60 (артикул: 2056155) не входит в комплект поставки

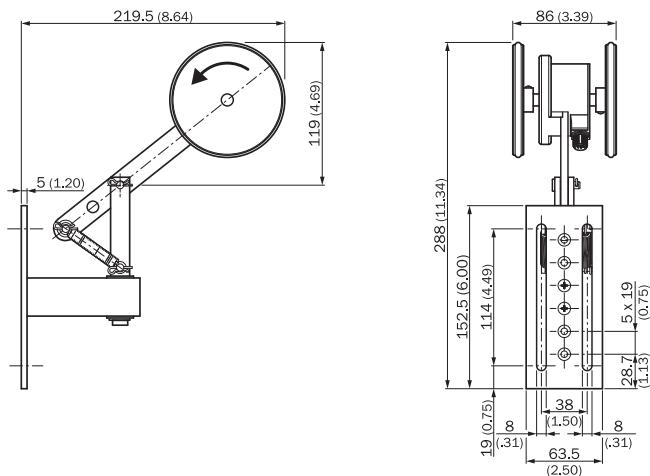
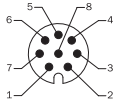


Схема контактов

Cable 8-core

View to the connector M12 fitted to the encoder body

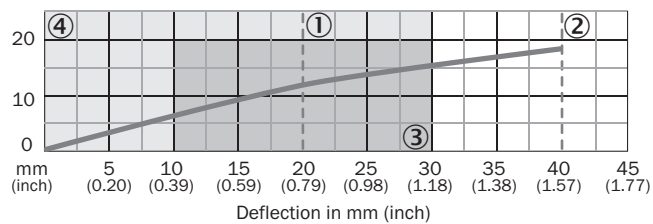


| PIN, 8-pin, connector M12 | Color of wires for encoders with cable outlet | Signal TTL, HTL | Explanation |
|---------------------------|---|-----------------|--|
| 1 | Brown | \bar{A} | Signal line |
| 2 | White | A | Signal line |
| 3 | Black | \bar{B} | Signal line |
| 4 | Pink | B | Signal line |
| 5 | Yellow | \bar{Z} | Signal line |
| 6 | Lilac | Z | Signal line |
| 7 | Blue | GND | Ground connection of the encoder |
| 8 | Red | +U _s | Supply voltage (potential free to housing) |
| Screen | Screen | Screen | Screen connected to encoder housing. On the control side connected to earth. |

Диаграммы

Два измерительных ролика, пружинный кронштейн, крепление на монтажной вилке

Force in N



- ① Рекомендуемое предварительное натяжение (20 мм)
- ② Максимальное отклонение (40 мм)
- ③ Рекомендуемый диапазон отклонение (10–30 мм)
- ④ Допустимый рабочий диапазон (0–30 мм)

Рекомендуемые аксессуары

Другие варианты исполнения устройства и аксессуары → www.sick.com/DFV60

| | Краткое описание | Тип | Артикул |
|--|---|---------------------------|---------|
| Крепежные уголки и пластины | | | |
| | Пружинный/монтажный кронштейн для DFV60 | Пружинный кронштейн DFV60 | 2056155 |
| Прочие приспособления для монтажа | | | |
| | Алюминиевый измерительный ролик с уплотнительным кольцом круглого сечения (NBR70) для сплошного вала 10 мм, окружность 300 мм | BEF-MR010030R | 2049278 |
| | Кольцо круглого сечения для измерительных роликов (окружность 300 мм), 2x уплотнительное кольцо | BEF-OR-083-050 | 2064076 |

| | Краткое описание | Тип | Артикул |
|---|--|------------------|---------|
| Разъемы и кабели | | | |
|  | Головка А: разъем "мама", M12, 8-контактный, прямой, А-кодир. Кабель: инкрементный, SSI, с экраном | DOS-1208-GA01 | 6045001 |
|  | Головка А: разъем "мама", M23, 12-контактный, прямой Кабель: HIPERFACE®, SSI, инкрементный, с экраном | DOS-2312-G | 6027538 |
|  | Головка А: разъем "мама", M23, 12-контактный, Угловые отражатели Кабель: HIPERFACE®, SSI, инкрементный, с экраном | DOS-2312-G02 | 2077057 |
|  | Головка А: разъем "мама", M23, 12-контактный, Угловые отражатели Кабель: HIPERFACE®, SSI, инкрементный, с экраном | DOS-2312-W01 | 2072580 |
|  | Головка А: Разъем, M12, 8-контактный, прямой, А-кодир. Кабель: инкрементный, с экраном | STE-1208-GA01 | 6044892 |
|  | Головка А: Разъем, M23, 12-контактный, прямой Кабель: HIPERFACE®, SSI, инкрементный, RS-422, с экраном | STE-2312-G | 6027537 |
|  | Головка А: Разъем, M23, 12-контактный, прямой Кабель: HIPERFACE®, SSI, инкрементный, с экраном | STE-2312-G01 | 2077273 |
|  | Головка А: Разъем, M23, 12-контактный, прямой Кабель: HIPERFACE®, SSI, инкрементный, с экраном | STE-2312-GX | 6028548 |
|  | Головка А: Кабель Головка В: свободный конец провода Кабель: SSI, инкрементный, HIPERFACE®, PUR, без галогенов, с экраном | LTG-2308-MWENC | 6027529 |
|  | Головка А: Кабель Головка В: свободный конец провода Кабель: SSI, инкрементный, Полиуретан, с экраном | LTG-2411-MW | 6027530 |
|  | Головка А: Кабель Головка В: свободный конец провода Кабель: SSI, инкрементный, PUR, без галогенов, с экраном | LTG-2512-MW | 6027531 |
|  | Головка А: Кабель Головка В: свободный конец провода Кабель: SSI, TTL, HTL, инкрементный, PUR, без галогенов, с экраном | LTG-2612-MW | 6028516 |
|  | Головка А: разъем "мама", JST, 8-контактный, прямой Головка В: свободный конец провода Кабель: инкрементный, SSI, PUR, без галогенов, с экраном, 0,5 м | DOL-0J08-G0M5AA3 | 2046873 |
|  | Головка А: разъем "мама", JST, 8-контактный, прямой Головка В: свободный конец провода Кабель: инкрементный, SSI, PUR, без галогенов, с экраном, 10 м | DOL-0J08-G10MAA3 | 2046877 |
|  | Головка А: разъем "мама", JST, 8-контактный, прямой Головка В: свободный конец провода Кабель: инкрементный, PUR, без галогенов, с экраном, 1,5 м | DOL-0J08-G1M5AA3 | 2046874 |
|  | Головка А: разъем "мама", JST, 8-контактный, прямой Головка В: свободный конец провода Кабель: SSI, инкрементный, PUR, без галогенов, с экраном, 1,5 м | DOL-0J08-G1M5AA6 | 2048590 |
|  | Головка А: разъем "мама", JST, 8-контактный, прямой Головка В: свободный конец провода Кабель: SSI, инкрементный, PUR, без галогенов, с экраном, 3 м | DOL-0J08-G3M0AA6 | 2048591 |
|  | Головка А: разъем "мама", M12, 8-контактный, прямой Головка В: свободный конец провода Кабель: инкрементный, SSI, PUR, без галогенов, с экраном, 2 м | DOL-1208-G02MAC1 | 6032866 |

| | Краткое описание | Тип | Артикул |
|---|--|------------------|---------|
|  | Головка А: разъём "мама", M12, 8-контактный, прямой Головка В: свободный конец провода Кабель: инкрементный, SSI, PUR, без галогенов, с экраном, 5 м | DOL-1208-G05MAC1 | 6032867 |
| | Головка А: разъём "мама", M12, 8-контактный, прямой Головка В: свободный конец провода Кабель: инкрементный, SSI, PUR, без галогенов, с экраном, 10 м | DOL-1208-G10MAC1 | 6032868 |
| | Головка А: разъём "мама", M12, 8-контактный, прямой Головка В: свободный конец провода Кабель: инкрементный, SSI, PUR, без галогенов, с экраном, 20 м | DOL-1208-G20MAC1 | 6032869 |
| | Головка А: разъём "мама", M12, 8-контактный, прямой Головка В: свободный конец провода Кабель: инкрементный, SSI, PUR, без галогенов, с экраном, 25 м | DOL-1208-G25MAC1 | 6067859 |
|  | Головка А: разъём "мама", M23, 12-контактный, прямой Головка В: свободный конец провода Кабель: инкрементный, Полиуретан, с экраном, 2 м | DOL-2312-G02MLA3 | 2030682 |
| | Головка А: разъём "мама", M23, 12-контактный, прямой Головка В: свободный конец провода Кабель: инкрементный, PUR, без галогенов, с экраном, 3 м | DOL-2312-G03MMA3 | 2029213 |
| | Головка А: разъём "мама", M23, 12-контактный, прямой Головка В: свободный конец провода Кабель: инкрементный, PUR, без галогенов, с экраном, 5 м | DOL-2312-G05MMA3 | 2029214 |
|  | Головка А: разъём "мама", M23, 12-контактный, прямой Головка В: свободный конец провода Кабель: инкрементный, Полиуретан, с экраном, 7 м | DOL-2312-G07MLA3 | 2030685 |
| | Головка А: разъём "мама", M23, 12-контактный, прямой Головка В: свободный конец провода Кабель: инкрементный, Полиуретан, с экраном, 10 м | DOL-2312-G10MLA3 | 2030688 |
|  | Головка А: разъём "мама", M23, 12-контактный, прямой Головка В: свободный конец провода Кабель: инкрементный, PUR, без галогенов, с экраном, 10 м | DOL-2312-G10MMA3 | 2029215 |
| | Головка А: разъём "мама", M23, 12-контактный, прямой Головка В: свободный конец провода Кабель: инкрементный, Полиуретан, с экраном, 15 м | DOL-2312-G15MLA3 | 2030692 |
|  | Головка А: разъём "мама", M23, 12-контактный, прямой Головка В: свободный конец провода Кабель: инкрементный, PUR, без галогенов, с экраном, 1,5 м | DOL-2312-G1M5MA3 | 2029212 |
| | Головка А: разъём "мама", M23, 12-контактный, прямой Головка В: свободный конец провода Кабель: инкрементный, Полиуретан, с экраном, 20 м | DOL-2312-G20MLA3 | 2030695 |
|  | Головка А: разъём "мама", M23, 12-контактный, прямой Головка В: свободный конец провода Кабель: инкрементный, PUR, без галогенов, с экраном, 20 м | DOL-2312-G20MMA3 | 2029216 |
| | Головка А: разъём "мама", M23, 12-контактный, прямой Головка В: свободный конец провода Кабель: инкрементный, Полиуретан, с экраном, 25 м | DOL-2312-G25MLA3 | 2030699 |
|  | Головка А: разъём "мама", M23, 12-контактный, прямой Головка В: свободный конец провода Кабель: инкрементный, Полиуретан, с экраном, 30 м | DOL-2312-G30MLA3 | 2030702 |
| | Головка А: разъём "мама", M23, 12-контактный, прямой Головка В: свободный конец провода Кабель: инкрементный, PUR, без галогенов, с экраном, 30 м | DOL-2312-G30MMA3 | 2029217 |
|  | Головка А: разъём "мама", JST, 8-контактный, прямой Головка В: Разъем, M23, 12-контактный, прямой Кабель: инкрементный, PUR, без галогенов, с экраном, 1 м | STL-2312-G01MAA3 | 2061622 |

| | Краткое описание | Тип | Артикул |
|--|---|------------------|---------|
| | Головка А: разъем "мама", JST, 8-контактный, прямой Головка В: Разъем, M23, 12-контактный, прямой Кабель: инкрементный, PUR, без галогенов, с экраном, 2 m | STL-2312-G02MAA3 | 2061504 |
| | Головка А: разъем "мама", JST, 8-контактный, прямой Головка В: Разъем, M23, 12-контактный, прямой Кабель: инкрементный, PUR, без галогенов, с экраном, 0,35 m | STL-2312-GM35AA3 | 2061621 |

ОБЗОР КОМПАНИИ SICK

Компания SICK – ведущий производитель интеллектуальных датчиков и комплексных решений для промышленного применения. Уникальный спектр продукции и услуг формирует идеальную основу для надежного и эффективного управления процессами, защиты людей от несчастных случаев и предотвращения нанесения вреда окружающей среде.

Мы обладаем солидным опытом в самых разных отраслях и знаем все о ваших технологических процессах и требованиях. Поэтому, благодаря интеллектуальным датчикам, мы в состоянии предоставить именно то, что нужно нашим клиентам. В центрах прикладного применения в Европе, Азии и Северной Америке системные решения тестируются и оптимизируются под нужды заказчика. Все это делает нас надежным поставщиком и партнером по разработке.

Всеобъемлющий перечень услуг придает завершенность нашему ассортименту: SICK LifeTime Services оказывает поддержку на протяжении всего жизненного цикла оборудования и гарантирует безопасность и производительность.

Вот что для нас значит термин «Sensor Intelligence».

РЯДОМ С ВАМИ В ЛЮБОЙ ТОЧКЕ МИРА:

Контактные лица и представительства → www.sick.com