



## SYL-1204-GOM11-X1

Y- и T-образные коннекторы

РАЗЪЕМЫ И КАБЕЛИ

**SICK**  
Sensor Intelligence.



### информация для заказа

тип	артикул
SYL-1204-G0M11-X1	6055011

Другие варианты исполнения устройства и аксессуары → [www.sick.com/Y-\\_и\\_T-образные\\_коннекторы](http://www.sick.com/Y-_и_T-образные_коннекторы)



### подробные технические данные

#### Технические характеристики

<b>Вид разъема, конец А</b>	Разъем, M12, 4-контактный, А-кодир.
<b>Вид разъема, конец В</b>	Разъем "мама", M12, 4-контактный, А-кодир.
<b>Вид разъема, конец С</b>	Разъем "мама", M12, 4-контактный, А-кодир.
<b>Соединительный кабель</b>	0,11 м, PVC
<b>Материал кабеля</b>	PVC
<b>Сечение провода</b>	0,34 mm <sup>2</sup>
<b>Материал стопорной гайки</b>	Цинковое литье под давлением, латунное покрытие (В), CuZn, с никелировкой (С)
<b>Размер под ключ</b>	13
<b>Экранирование головки</b>	Без экрана
<b>Экранирование</b>	Без экрана
<b>Расчетное напряжение</b>	≤ 30 V DC
<b>Допустимая нагрузка по току</b>	4 А
<b>Степень загрязнения</b>	3
<b>Рабочая температура</b>	-5 °C ... +80 °C, в подвижном состоянии -30 °C ... +80 °C, при неподвижной прокладке
<b>Тип защиты</b>	IP67
<b>Рабочая температура</b>	Головка -25 °C ... +80 °C

#### Сертификаты

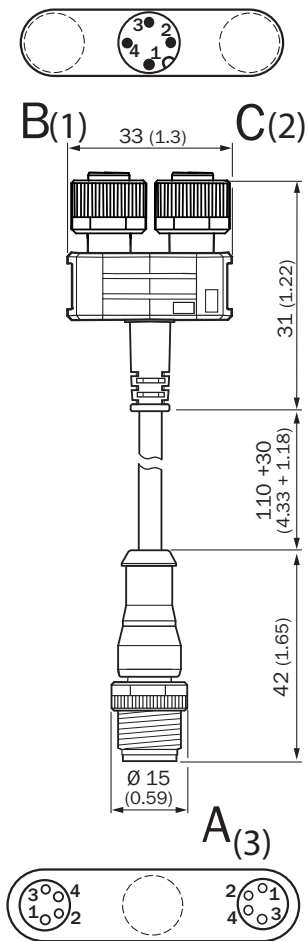
<b>EU declaration of conformity</b>	✓
<b>UK declaration of conformity</b>	✓
<b>China RoHS</b>	✓

#### Классификации

<b>ECLASS 5.0</b>	27279201
<b>ECLASS 5.1.4</b>	27279201
<b>ECLASS 6.0</b>	27279201
<b>ECLASS 6.2</b>	27279201
<b>ECLASS 7.0</b>	27279201
<b>ECLASS 8.0</b>	27279201
<b>ECLASS 8.1</b>	27279201

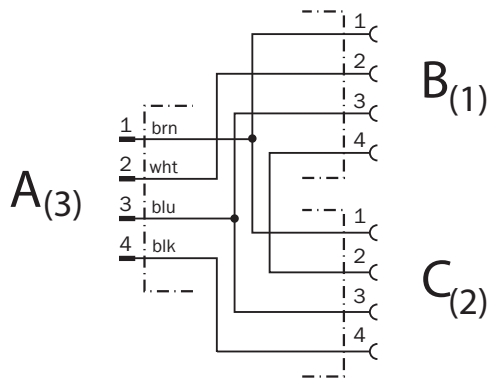
<b>ECLASS 9.0</b>	27440108
<b>ECLASS 10.0</b>	27440108
<b>ECLASS 11.0</b>	27440108
<b>ECLASS 12.0</b>	27440108
<b>ETIM 5.0</b>	EC002585
<b>ETIM 6.0</b>	EC002585
<b>ETIM 7.0</b>	EC002585
<b>ETIM 8.0</b>	EC002585
<b>UNSPSC 16.0901</b>	31163032

Габаритный чертеж



Размеры, мм

### Схема соединений



## ОБЗОР КОМПАНИИ SICK

Компания SICK – ведущий производитель интеллектуальных датчиков и комплексных решений для промышленного применения. Уникальный спектр продукции и услуг формирует идеальную основу для надежного и эффективного управления процессами, защиты людей от несчастных случаев и предотвращения нанесения вреда окружающей среде.

Мы обладаем солидным опытом в самых разных отраслях и знаем все о ваших технологических процессах и требованиях. Поэтому, благодаря интеллектуальным датчикам, мы в состоянии предоставить именно то, что нужно нашим клиентам. В центрах прикладного применения в Европе, Азии и Северной Америке системные решения тестируются и оптимизируются под нужды заказчика. Все это делает нас надежным поставщиком и партнером по разработке.

Всеобъемлющий перечень услуг придает завершенность нашему ассортименту: SICK LifeTime Services оказывает поддержку на протяжении всего жизненного цикла оборудования и гарантирует безопасность и производительность.

**Вот что для нас значит термин «Sensor Intelligence».**

## РЯДОМ С ВАМИ В ЛЮБОЙ ТОЧКЕ МИРА:

Контактные лица и представительства → [www.sick.com](http://www.sick.com)