



PAC50-FGB

PAC50

ДАТЧИКИ ДАВЛЕНИЯ

SICK
Sensor Intelligence.



Изображения могут отличаться от оригинала



информация для заказа

тип	артикул
PAC50-FGB	1077856

Другие варианты исполнения устройства и аксессуары → www.sick.com/PAC50

подробные технические данные

Характеристики

Среда	Сухой сжатый воздух
Тип давления	Относительное давление
Единица измерения давления	bar
Диапазон измерения	-1 bar ... 10 bar
Защита от перегрузки	15 bar
Рабочая температура	0 °C ... +60 °C
Максимальная нагрузка R_A	Опционально, 4–20 мА / 0–10 В. Автоматическое переключение в зависимости от подключенной нагрузки или жесткая настройка. Инвертируемые выходные сигналы: 20–4 мА / 10–0 В, Сопротивление нагрузки для выхода по току < 600 Ом, Сопротивление нагрузки для выхода по напряжению > 3 кОм
Коррекция нулевой точки	Макс. + 5 % интервала
Выходной сигнал	PNP/NPN/Push-Pull + 4–20 мА / 0–10 В
Дисплей	ЖК-дисплей с фоновой светодиодной подсветкой (цвет зеленый/красный), электронный, поворот на 180° Индикация давления: 4 разряда, 16 сегментов Единица измерения переключается на индикаторе: бар, МПа, кПа, psi и inHg Обновление: 1000, 500, 200, 100 мс (программируется)
Время инициализации	300 ms

Механика/электроника

Интерфейс связи	-
Технические подключения	2 x G ¼ ¹⁾
Материал корпуса	Корпус: поликарбонат, Кнопки: TPE, Крепление на монтажной рейке: POM, Уплотнения: NBR
Вид подключения	Круглый штекерный соединитель M12 x 1, 4-контактный
Напряжение питания	17 V DC ... 30 V DC

¹⁾ Нижняя сторона: внутренняя резьба G ¼, обратная сторона: внутренняя резьба G ¼, обе согласно DIN ISO 16030.

²⁾ Степень защиты IP согласно IEC 60529. Указанные степени защиты действительны только в установленном состоянии с кабельными разъемами соответствующей степени защиты.

Потребление тока	Макс. 40 мА при L ⁺ = 24 В DC
Электробезопасность	Класс защиты: III Защита от перенапряжения: 32 В DC Устойчивость к короткому замыканию: Q _A , Q ₁ , Q ₂ относительно M и L ⁺ Защита от инверсии полярности: L ⁺ относительно M
Соответствие требованиям ЕС	Директива ЕС по электромагнитной совместимости: 2004/108/ЕС, EN 61326-2-3
Вес датчика	Ок. 40 г
Тип защиты	IP65 ²⁾ IP67 ²⁾
Класс защиты III	✓
Средняя наработка до отказа	256,55 лет

¹⁾ Нижняя сторона: внутренняя резьба G ¼, обратная сторона: внутренняя резьба G ¼, обе согласно DIN ISO 16030.

²⁾ Степень защиты IP согласно IEC 60529. Указанные степени защиты действительны только в установленном состоянии с кабельными разъемами соответствующей степени защиты.

Производительность

Нелинейность	≤ ± 0,5 %, интервала (Best Fit Straight Line, BFSL) согласно IEC 61298-2
Точность	≤ ± 1,5 %, интервала (включая нелинейность, гистерезис, отклонение от нулевой точки и конечного значения (соответствует погрешности измерения согласно стандарту IEC 61298-2))
Точность настройки дискретных выходов	≤ ± 0,2 % интервала
Неповторяемость результатов измерений	≤ ± 0,2 % интервала
Диапазон номинальных температур	+10 °C ... +60 °C

Данные окружающей среды

Диапазон рабочих температур	0 °C ... +60 °C
Температура хранения	-20 °C ... +80 °C
Относительная влажность	≤ 90 %
Устойчивость к сотрясениям	Макс. 30 г, хуз, согласно DIN EN 60068-2-27 (11 мс, механический удар)
Устойчивость к вибрации	Макс. 5 г (10–150 Гц), хуз, согласно DIN EN 60068-2-6

Сертификаты

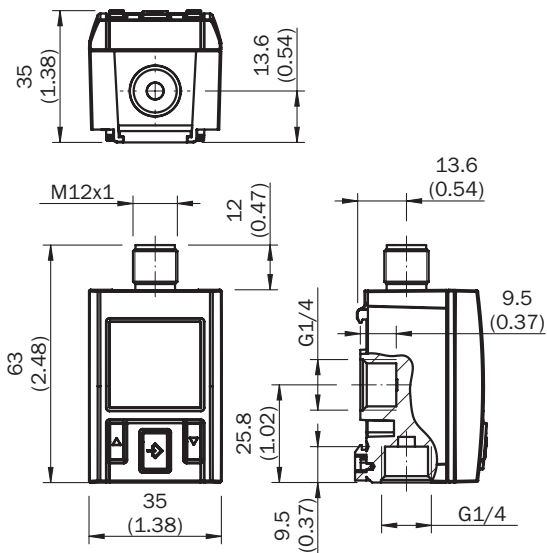
EU declaration of conformity	✓
UK declaration of conformity	✓
ACMA declaration of conformity	✓
China RoHS	✓

Классификации

ECLASS 5.0	27200620
ECLASS 5.1.4	27200620
ECLASS 6.0	27200620
ECLASS 6.2	27200620
ECLASS 7.0	27200620
ECLASS 8.0	27200620
ECLASS 8.1	27200620
ECLASS 9.0	27200620
ECLASS 10.0	27200620

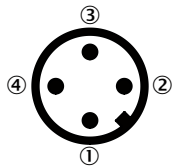
ECLASS 11.0	27200620
ECLASS 12.0	27200620
ETIM 5.0	EC000243
ETIM 6.0	EC000243
ETIM 7.0	EC000243
ETIM 8.0	EC000243
UNSPSC 16.0901	41112409

Габаритный чертёж Нижняя сторона: внутр. резьба G 1/4; обратная сторона: внутр. резьба G 1/4



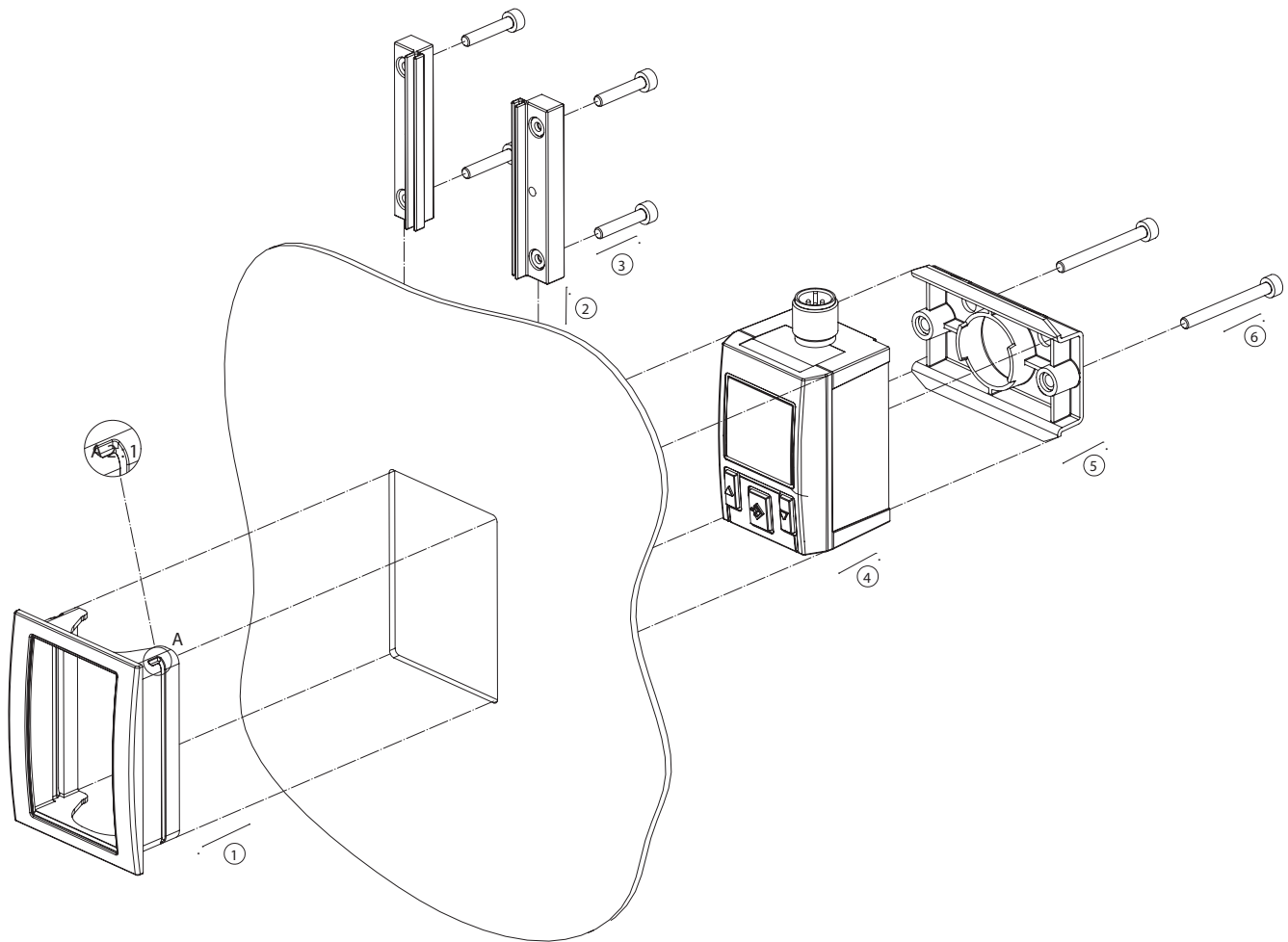
Размеры, мм

Вид подключения Круглый штекерный соединитель M12 x 1, 4-контактный

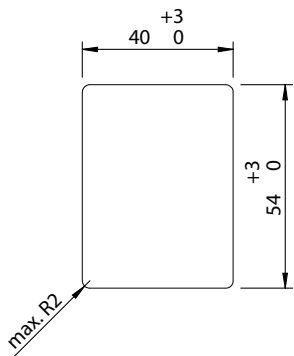


Output signals	Type code	Electrical connection	Pin assignment
2 x digital	PAC50-xxA	M12 x 1, 4 pins	L+ = 1, M = 3, Q1 = 4, Q2 = 2
1 x digital + analog	PAC50-xxB	M12 x 1, 4 pins	L+ = 1, M = 3, Q1 = 4, QA = 2
1 x IO-Link/digital + digital	PAC50-xxD	M12 x 1, 4 pins	L+ = 1, M = 3, C/Q1 = 4, Q2 = 2

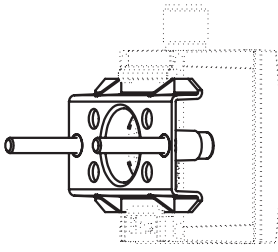
Инструкции по монтажу



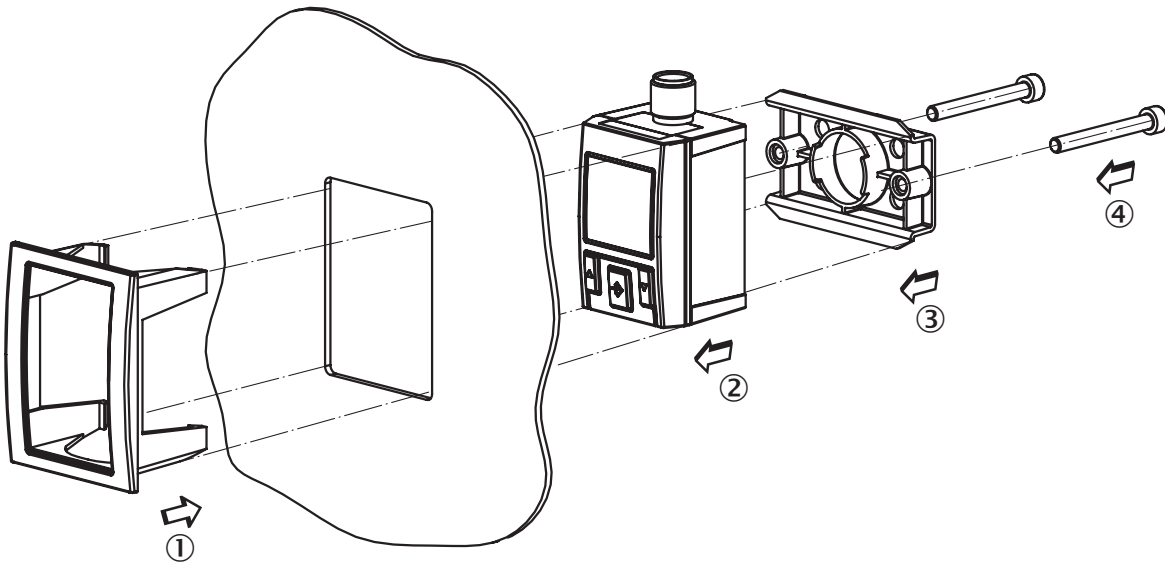
отверстие в панели управления



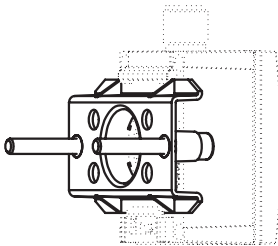
Инструкции по монтажу



Инструкции по монтажу





Инструкции по монтажу Крепежный комплект



рекомендуемые аксессуары

Другие варианты исполнения устройства и аксессуары → www.sick.com/PAC50

	Краткое описание	тип	артикул
Система крепления			
	<ul style="list-style-type: none"> Описание: Комплект для настенного монтажа, крепежный элемент для настенного монтажа реле давления PAC50 Материал: Пластик, Сталь Детали: Крепежный элемент: поликарбонат, Винты: сталь, оцинкованная 	BEF-MA-WLMNTS-PAC5	2069198
	<ul style="list-style-type: none"> Описание: Комплект для установки приборной панели для работы в тяжёлых условиях (удары, вибрация) для установки реле давления PAC50. Максимальная толщина приборной панели 5 мм Материал: Нержавеющая сталь Детали: Нержавеющая сталь, алюминий, пластмасса 	BEF-MA-CTRLPX-PAC5	2099916

ОБЗОР КОМПАНИИ SICK

Компания SICK – ведущий производитель интеллектуальных датчиков и комплексных решений для промышленного применения. Уникальный спектр продукции и услуг формирует идеальную основу для надежного и эффективного управления процессами, защиты людей от несчастных случаев и предотвращения нанесения вреда окружающей среде.

Мы обладаем солидным опытом в самых разных отраслях и знаем все о ваших технологических процессах и требованиях. Поэтому, благодаря интеллектуальным датчикам, мы в состоянии предоставить именно то, что нужно нашим клиентам. В центрах прикладного применения в Европе, Азии и Северной Америке системные решения тестируются и оптимизируются под нужды заказчика. Все это делает нас надежным поставщиком и партнером по разработке.

Всеобъемлющий перечень услуг придает завершенность нашему ассортименту: SICK LifeTime Services оказывает поддержку на протяжении всего жизненного цикла оборудования и гарантирует безопасность и производительность.

Вот что для нас значит термин «Sensor Intelligence».

РЯДОМ С ВАМИ В ЛЮБОЙ ТОЧКЕ МИРА:

Контактные лица и представительства → www.sick.com