



# MZ2Q-FTZNS-KU0

MZ2Q-T

ДАТЧИКИ ДЛЯ ЦИЛИНДРОВ С Т-ПАЗОМ

**SICK**  
Sensor Intelligence.



### Информация для заказа

Тип	Артикул
MZ2Q-FTZNS-KU0	1048103

Другие варианты исполнения устройства и аксессуары → [www.sick.com/MZ2Q-T](http://www.sick.com/MZ2Q-T)



### Подробные технические данные

#### Характеристики

<b>Цилиндрический корпус</b>	Т-образный паз
<b>Рабочая зона</b>	0 mm ... 50 mm
<b>Цилиндрические корпуса с адаптером</b>	Цилиндр с профилированным штоком Цилиндр с затянутым на поршень штоком Круглый цилиндр Цилиндр с пазом в виде ласточкина хвоста SMC-шина CDQ2 SMC-шина ECDQ2
<b>Длина корпуса</b>	40 mm
<b>Переключающий выход</b>	2 x NPN
<b>Функция выхода</b>	Нормально открытый
<b>Электрическое исполнение</b>	Пост. ток, 4-проводный
<b>Тип защиты</b>	IP67 <sup>1)</sup>
<b>Настройка</b>	
Настройка панели управления	Программировать точки переключения 1 и 2

<sup>1)</sup> Согласно EN 60529.

#### Механика/электроника

<b>Рабочая зона</b>	0 mm ... 50 mm
<b>Напряжение питания</b>	12 V DC ... 30 V DC
<b>Потребление тока</b>	Тур. 25 mA, без нагрузки
<b>Падение напряжения</b>	≤ 2,2 V
<b>Постоянный ток I<sub>a</sub></b>	≤ 100 mA
<b>Класс защиты</b>	III
<b>Гистерезис тип.</b>	1 mT

<sup>1)</sup> Постоянное напряжение питания U<sub>B</sub> и окружающая температура T<sub>a</sub>.

<b>Воспроизводимость</b>	≤ 0,1 мТ <sup>1)</sup>
<b>Защита от инверсии полярности</b>	Да
<b>Защита от короткого замыкания</b>	Да
<b>Светодиод коммутационного состояния</b>	Да
<b>Настройка</b>	Да
<b>Подавление импульса включения</b>	Да
<b>Диапазон температур при работе</b>	-20 °C ... +75 °C
<b>Ударопрочность и виброустойчивость</b>	30 г, 11 мс/10...55 Гц, 1 мм
<b>ЭМС</b>	Согласно EN 60947-5-2
<b>Вид подключения</b>	Кабель, 4-жильный, 2 м
<b>Детали типа подключения</b>	
Сечение провода	0,08 мм <sup>2</sup>
Диаметр провода	Ø 2,6 мм
Радиус изгиба	При неподвижной укладке > 5 x диаметр кабеля В подвижном состоянии > 10 x диаметр кабеля
Кабельный отвод	Осевая
<b>Материал</b>	
Корпус	Пластик
Кабель	Полиуретан
<b>№ файла UL</b>	NRKH.E181493 & NRKH7.E181493

<sup>1)</sup> Постоянное напряжение питания U<sub>B</sub> и окружающая температура T<sub>a</sub>.

### Параметры техники безопасности

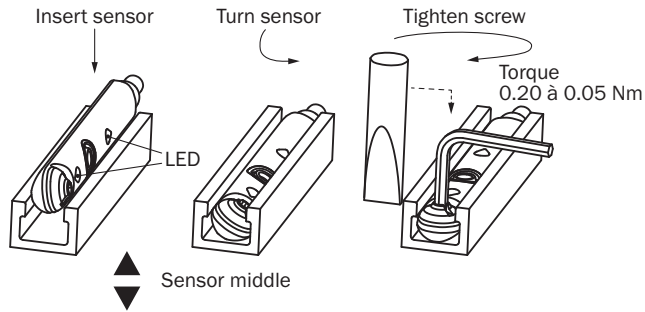
<b>MTTF<sub>D</sub></b>	799 лет
<b>DC<sub>avg</sub></b>	0%
<b>T<sub>M</sub> (заданная продолжительность работы)</b>	20 лет

### Классификации

<b>ECLASS 5.0</b>	27270104
<b>ECLASS 5.1.4</b>	27270104
<b>ECLASS 6.0</b>	27270104
<b>ECLASS 6.2</b>	27270104
<b>ECLASS 7.0</b>	27270104
<b>ECLASS 8.0</b>	27270104
<b>ECLASS 8.1</b>	27270104
<b>ECLASS 9.0</b>	27270104
<b>ECLASS 10.0</b>	27270104
<b>ECLASS 11.0</b>	27270104
<b>ECLASS 12.0</b>	27274301
<b>ETIM 5.0</b>	EC002544
<b>ETIM 6.0</b>	EC002544
<b>ETIM 7.0</b>	EC002544
<b>ETIM 8.0</b>	EC002544

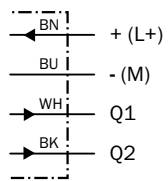
### Указания по установке

Use the enclosed Teach-in-tool!  
See operating instructions.



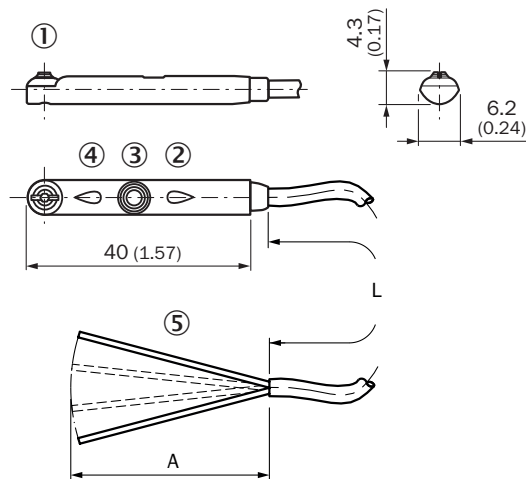
### Схема соединений

Cd-033



**Габаритный чертеж** (Размеры, мм)

Кабель









- ① Крепёжный болт SW 1,5
- ② Светодиодный индикатор
- ③ Кнопка настройки
- ④ Светодиодный индикатор
- ⑤ Соединение

Артикул	Тип	L	A	Количество жил
1132823	MZ2Q-FTZPS-KUDS24	0,02 m	20 mm	4
1029845	MZ2Q-FTZPS-KU0	2 m	61 - 65 mm	4
1048103	MZ2Q-FTZNS-KU0	2 m	61 - 65 mm	4
1115197	MZ2Q-TSLPSKU0	2 m	61 - 65 mm	4
1045267	MZ2Q-FTZPS-KUB	5 m	61 - 65 mm	4

**Рекомендуемые аксессуары**

Другие варианты исполнения устройства и аксессуары → [www.sick.com/MZ2Q-T](http://www.sick.com/MZ2Q-T)

	Краткое описание	Тип	Артикул
<b>Крепления для магнитных датчиков для пневмоцилиндров</b>			
	1 шт., Крепежный захват на круглый цилиндр с диаметром поршня 12 мм, окружающая температура от 0 до 50 °С, совместим с MZT7, RZT7, MZT8, MZ2Q-T и MPS, Пластик, Алюминий	BEF-KHZ-RT-12	2077681
	1 шт., Крепежный захват на круглый цилиндр с диаметром поршня 16 мм, окружающая температура от 0 до 50 °С, совместим с MZT7, RZT7, MZT8, MZ2Q-T и MPS, Пластик, Алюминий	BEF-KHZ-RT-16	2077680
	1 шт., Крепежный захват на круглый цилиндр с диаметром поршня 20 мм, окружающая температура от 0 до 50 °С, совместим с MZT7, RZT7, MZT8, MZ2Q-T и MPS, Пластик, Алюминий	BEF-KHZ-RT-20	2077679
	1 шт., Крепежный захват на круглый цилиндр с диаметром поршня 25 мм, окружающая температура от 0 до 50 °С, совместим с MZT7, RZT7, MZT8, MZ2Q-T и MPS, Пластик, Алюминий	BEF-KHZ-RT-25	2077678
	1 шт., Крепежный захват на круглый цилиндр с диаметром поршня 32 мм, окружающая температура от 0 до 50 °С, совместим с MZT7, RZT7, MZT8, MZ2Q-T и MPS, Пластик, Алюминий	BEF-KHZ-RT-32	2077677

	Краткое описание	Тип	Артикул
	1 шт., Крепежный захват на круглый цилиндр с диаметром поршня 40 мм, окружающая температура от 0 до 50 °С, совместим с MZT7, RZT7, MZT8, MZ2Q-T и MPS, Пластик, Алюминий	BEF-KHZ-RT-40	2077676
	1 шт., Крепежный захват на круглый цилиндр с диаметром поршня 50 мм, окружающая температура от 0 до 50 °С, совместим с MZT7, RZT7, MZT8, MZ2Q-T и MPS, Пластик, Алюминий	BEF-KHZ-RT-50	2077675
	1 шт., Крепежный захват на круглый цилиндр с диаметром поршня 63 мм, окружающая температура от 0 до 50 °С, совместим с MZT7, RZT7, MZT8, MZ2Q-T и MPS, Пластик, Алюминий	BEF-KHZ-RT-63	2077674
	1 шт., Крепежный захват на круглый цилиндр диаметром 8...130 мм, окружающая температура от -30 до 80 °С, совместим с MZT7, RZT7, MZT8, MZ2Q-T и MPS, Нержавеющая сталь, Цинковое литье	BEF-KHZ-RT1-130	2077684
	1 шт., Крепежный захват на круглый цилиндр диаметром 8...25 мм, окружающая температура от -30 до 80 °С, совместим с MZT7, RZT7, MZT8, MZ2Q-T и MPS, Нержавеющая сталь, Цинковое литье	BEF-KHZ-RT1-25	2077682
	1 шт., Крепежный захват на круглый цилиндр диаметром 8...63 мм, окружающая температура от -30 до 80 °С, совместим с MZT7, RZT7, MZT8, MZ2Q-T и MPS, Нержавеющая сталь, Цинковое литье	BEF-KHZ-RT1-63	2077683
	Крепежный захват для профильных цилиндров/цилиндров со штоками, Цинк, литье под давлением, вкл. крепежный материал	BEF-KHZ-PT1	2022702
	Крепежный захват для цилиндров с пазом «ласточкин хвост», Алюминий, без крепежного материала	BEF-KHZ-ST1	2022703
	Крепежный захват для монтажа на шину SMC CDQ2 (Т-паз), Алюминий, без крепежного материала	BEF-KHZ-TT2	2046440
	Крепежный захват для монтажа на шину SMC ECDQ2 (Т-паз), Алюминий, без крепежного материала	BEF-KHZ-TT1	2046439

## ОБЗОР КОМПАНИИ SICK

Компания SICK – ведущий производитель интеллектуальных датчиков и комплексных решений для промышленного применения. Уникальный спектр продукции и услуг формирует идеальную основу для надежного и эффективного управления процессами, защиты людей от несчастных случаев и предотвращения нанесения вреда окружающей среде.

Мы обладаем солидным опытом в самых разных отраслях и знаем все о ваших технологических процессах и требованиях. Поэтому, благодаря интеллектуальным датчикам, мы в состоянии предоставить именно то, что нужно нашим клиентам. В центрах прикладного применения в Европе, Азии и Северной Америке системные решения тестируются и оптимизируются под нужды заказчика. Все это делает нас надежным поставщиком и партнером по разработке.

Всеобъемлющий перечень услуг придает завершенность нашему ассортименту: SICK LifeTime Services оказывает поддержку на протяжении всего жизненного цикла оборудования и гарантирует безопасность и производительность.

**Вот что для нас значит термин «Sensor Intelligence».**

## РЯДОМ С ВАМИ В ЛЮБОЙ ТОЧКЕ МИРА:

Контактные лица и представительства → [www.sick.com](http://www.sick.com)