



C45E-0603AG220

C4000 Micro в IP69K Housing

СВЕТОВЫЕ ЗАВЕСЫ БЕЗОПАСНОСТИ

SICK
Sensor Intelligence.



Изображения могут отличаться от оригинала

информация для заказа

| тип | артикул |
|----------------|---------|
| C45E-0603AG220 | 1025735 |

Другие варианты исполнения устройства и аксессуары → www.sick.com/C4000_Micro_v_IP69K_Housing

подробные технические данные

Характеристики

| | |
|-------------------------------|--------------------------|
| Часть системы | Приемник |
| Разрешение | 30 mm |
| Дальность сканирования | 14,5 m |
| Высота защитного поля | 600 mm |
| Синхронизация | Оптическая синхронизация |

Параметры техники безопасности

| | |
|---|---|
| Тип | Тип 4 (IEC 61496-1) |
| Класс надежности | SIL 3 (IEC 61508) |
| Категория | Категория 4 (EN ISO 13849) |
| Уровень производительности | PL e (EN ISO 13849) |
| PFHd (средняя вероятность опасного отказа в час) | $15 * 10^{-9}$ (EN ISO 13849) |
| T_M (заданная продолжительность работы) | 20 лет (EN ISO 13849) |
| Безопасное состояние в случае возникновения ошибки | Как минимум, один выход OSSD находится в состоянии AUS (ВЫКЛ.). |

Функции

| | Функции | Состояние при поставке |
|---|---------|------------------------|
| Защищённая работа | ✓ | |
| Блокировка повторного запуска | ✓ | Внутренний |
| Контроль внешних устройств (EDM) | ✓ | Активирован |

Интерфейсы

| | |
|-----------------------------------|----------------------|
| Системное подключение | |
| Направление кабельного соединения | Прямой |
| Диаметр провода | 6 mm |
| Сечение провода | 0,25 mm ² |
| Допустимая длина кабеля | 15 m |

| | |
|---------------------------|-------------------------------|
| Тип конфигурации | Через соединительную проводку |
| Элементы индикации | 7-сегментный индикатор |

Электрика

| | |
|--|--|
| Класс защиты | III (IEC 61140) |
| Напряжение питания U_V | 24 V DC (19,2 V ... 28,8 V) ¹⁾ |
| Остаточная пульсация | $\leq 10\%$ ²⁾ |
| Предохранительные выходы (устройство переключения выходного сигнала OSSD) | |
| Тип выхода | 2 полупроводника с PNP-переходом, устойчивость к короткому замыканию, контроль перекрестного замыкания |
| Состояние «ВКЛЮЧЕНО», напряжение переключения HIGH | 24 V DC (15 V DC ... 28,8 V DC) |
| Состояние «выключено», напряжение переключения LOW | 2 V DC |
| Допустимая токовая нагрузка на устройство переключения выходного сигнала | ≤ 500 mA |

¹⁾ Согласно EN 60204-1, внешний источник питания должен компенсировать кратковременное отключение электроэнергии продолжительностью 20 мс. Подходящие блоки питания можно приобрести в компании SICK в качестве принадлежности.

²⁾ В пределах U_V .

Механика

| | |
|----------------------------------|-----------------------|
| Диаметр корпуса | 50 mm |
| Материал | |
| Колпачки | Нержавеющая сталь V4A |
| Пластмассовые трубки | PMMA |
| Выравнивающий элемент (мембрана) | PA 6 |
| PG-коннектор | PA 6 |

Данные окружающей среды

| | |
|------------------------------------|---|
| Тип защиты | IP69K, IP67, IP66, IP65 (IEC 60529) |
| Диапазон рабочих температур | -30 °C ... +55 °C |
| Температура хранения | -30 °C ... +70 °C |
| Влажность воздуха | 15 % ... 95 %, без образования конденсата |
| Виброустойчивость | 5 g, 10 Hz ... 55 Hz (EN 60068-2-6) |
| Ударопрочность | 10 g, 16 ms (EN 60068-2-27) |

Прочие данные

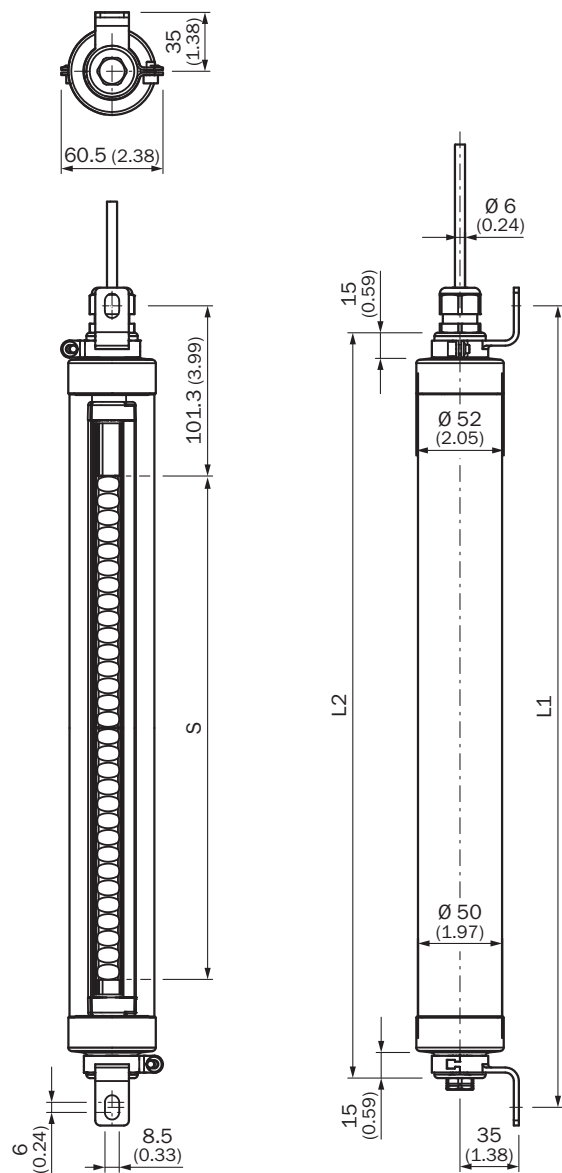
| | |
|--------------------|--------|
| Длина волны | 850 nm |
|--------------------|--------|

Классификации

| | |
|---------------------|----------|
| ECLASS 5.0 | 27272704 |
| ECLASS 5.1.4 | 27272704 |
| ECLASS 6.0 | 27272704 |
| ECLASS 6.2 | 27272704 |
| ECLASS 7.0 | 27272704 |
| ECLASS 8.0 | 27272704 |

| | |
|-----------------------|----------|
| ECLASS 8.1 | 27272704 |
| ECLASS 9.0 | 27272704 |
| ECLASS 10.0 | 27272704 |
| ECLASS 11.0 | 27272704 |
| ECLASS 12.0 | 27272704 |
| ETIM 5.0 | EC002549 |
| ETIM 6.0 | EC002549 |
| ETIM 7.0 | EC002549 |
| ETIM 8.0 | EC002549 |
| UNSPSC 16.0901 | 46171620 |

Габаритный чертёж





Размеры, мм

изображение передатчика (приемник — в зеркальном отображении)

| Высота защитного поля S | L1 | L2 |
|-------------------------|-------|-------|
| 150 | 357 | 324 |
| 300 | 476 | 443 |
| 450 | 626 | 593 |
| 600 | 777 | 744 |
| 750 | 927 | 894 |
| 900 | 1.078 | 1.045 |
| 1.050 | 1.228 | 1.195 |
| 1.200 | 1.377 | 1.344 |
| 1.350 | 1.529 | 1.496 |
| 1.500 | 1.680 | 1.647 |
| 1.650 | 1.830 | 1.797 |
| 1.800 | 1.981 | 1.948 |

рекомендуемые аксессуары

Другие варианты исполнения устройства и аксессуары → www.sick.com/C4000_Micro_в_IP69K_Housing

| | Краткое описание | тип | артикул |
|---|---|-------------------------|---------|
| Защита и обслуживание оборудования | | | |
|  | <ul style="list-style-type: none"> Серия: Чистящие средства Описание: Салфетка для чистки оптических поверхностей | Ткань для оптики | 4003353 |
|  | <ul style="list-style-type: none"> Описание: Вентиляционная мембрана из Goretex | Вентиляционная мембрана | 5309082 |

| | Краткое описание | тип | артикул |
|---|---|----------------|---------|
| Система крепления | | | |
|  | <ul style="list-style-type: none"> Описание: Крепление из нержавеющей стали, наклоняемое Материал: Нержавеющая сталь Детали: Нержавеющая сталь 1.4350, Нержавеющая сталь 1.4301 Единица упаковки: 4 шт. | BEF-2SMMEAES4 | 2023708 |
|  | <ul style="list-style-type: none"> Описание: Усиленное крепление из нержавеющей стали, наклоняемое Материал: Нержавеющая сталь Детали: Нержавеющая сталь 1.4350, Нержавеющая сталь 1.4301 Единица упаковки: 4 шт. | BEF-2SMMVAES4 | 2026850 |
|  | <ul style="list-style-type: none"> Описание: Опорное крепление из нержавеющей стали Материал: Нержавеющая сталь Детали: Нержавеющая сталь 1.4350 Единица упаковки: 2 шт. | BEF-2AAAADDES2 | 2026849 |
|  | <ul style="list-style-type: none"> Описание: Усиленное крепление из нержавеющей стали, наклоняемое Материал: Нержавеющая сталь Детали: Нержавеющая сталь 1.4350, Нержавеющая сталь 1.4301 Единица упаковки: 2 шт. | BEF-2SMMVAES2 | 2048373 |

ОБЗОР КОМПАНИИ SICK

Компания SICK – ведущий производитель интеллектуальных датчиков и комплексных решений для промышленного применения. Уникальный спектр продукции и услуг формирует идеальную основу для надежного и эффективного управления процессами, защиты людей от несчастных случаев и предотвращения нанесения вреда окружающей среде.

Мы обладаем солидным опытом в самых разных отраслях и знаем все о ваших технологических процессах и требованиях. Поэтому, благодаря интеллектуальным датчикам, мы в состоянии предоставить именно то, что нужно нашим клиентам. В центрах прикладного применения в Европе, Азии и Северной Америке системные решения тестируются и оптимизируются под нужды заказчика. Все это делает нас надежным поставщиком и партнером по разработке.

Всеобъемлющий перечень услуг придает завершенность нашему ассортименту: SICK LifeTime Services оказывает поддержку на протяжении всего жизненного цикла оборудования и гарантирует безопасность и производительность.

Вот что для нас значит термин «Sensor Intelligence».

РЯДОМ С ВАМИ В ЛЮБОЙ ТОЧКЕ МИРА:

Контактные лица и представительства → www.sick.com