



# MPS-025CLTU0

MPS-C

ДАТЧИКИ ПОЛОЖЕНИЯ

**SICK**  
Sensor Intelligence.



### Информация для заказа

Тип	Артикул
MPS-025CLTU0	1079359

Другие варианты исполнения устройства и аксессуары → [www.sick.com/MPS-C](http://www.sick.com/MPS-C)



### Подробные технические данные

#### Характеристики

<b>Цилиндрический корпус</b>	C-паз
<b>Цилиндрические корпуса с адаптером</b>	Круглый цилиндр Профильный цилиндр и цилиндр со стяжными стержнями SMC-шина CDQ2 SMC-шина ECDQ2
<b>Диапазон измерения</b>	25 mm <sup>1)</sup>
<b>Длина корпуса</b>	41 mm
<b>Переключающий выход</b>	Двухтактный режим: PNP/NPN
<b>Функция выхода</b>	Аналоговый, IO-Link, переключающий выход
<b>Электрическое исполнение</b>	Пост. ток, 4-проводный
<b>Аналоговый выход (напряжение)</b>	0 V ... 10 V
<b>Аналоговый выход (ток)</b>	4 mA ... 20 mA
<b>Тип защиты</b>	IP67 <sup>2)</sup>
<b>Настройка</b>	
Настройка панели управления	Обучение аналоговых выходов Выбор токового/потенциального выхода Инвертирование аналогового выхода Обучение цифровых переключающих выходов
IO-Link	Обучение 4 точек переключения Конфигурация контакта 2 (0 - 10 V, 4 - 20 mA) Диапазон измерения (мм) обучение (аналоговый выход) Блокировка кнопки обучения Режимы обучения на каждый выход через IO-Link (режим переключения цилиндров, двухточечный режим, режим окна и одноточечный режим)

<sup>1)</sup> ± 1 mm.

<sup>2)</sup> Согласно EN 60529.

## Механика/электроника

<b>Напряжение питания</b>	12 V DC ... 30 V DC
<b>Потребление тока</b>	42 mA, без нагрузки
<b>Падение напряжения</b>	≤ 2 V
<b>Постоянный ток I<sub>a</sub></b>	≤ 100 mA <sup>1)</sup>
<b>Макс. нагрузочное сопротивление</b>	≤ 500 Ω Токовый выход, при 24 В
<b>Мин. нагрузочное сопротивление</b>	≥ 2 kΩ <sup>2)</sup>
<b>Класс защиты</b>	III
<b>Задержка готовности</b>	0,15 s
<b>Необходимая напряженность магнитного поля тип.</b>	3 мТ ... 12 мТ
<b>Разрешение тип.</b>	≥ 50 μm
<b>Нелинейность тип.</b>	0,3 mm <sup>3)</sup>
<b>Стабильность повторяемости тип.</b>	0,1 mm <sup>4)</sup>
<b>Скорость считывания тип.</b>	1 ms
<b>Защита от инверсии полярности</b>	Да
<b>Защита от короткого замыкания</b>	Да
<b>Светодиод коммутационного состояния</b>	Да
<b>Цифровой переключающий выход</b>	Да
<b>Настройка</b>	Да
<b>Диапазон температур при работе</b>	-20 °C ... +70 °C
<b>Ударопрочность и виброустойчивость</b>	30 г, 11 мс/10...55 Гц, 1 мм
<b>ЭМС</b>	Согласно EN 60947-5-7 <sup>5)</sup>
<b>Вид подключения</b>	Кабель, 4-жильный, 2 м
<b>Детали типа подключения</b>	
Характеристика глубокого охлаждения	Запрещается деформировать кабель ниже 0 °C
Сечение провода	0,08 mm <sup>2</sup>
Диаметр провода	Ø 2,6 mm
Радиус изгиба	При неподвижной укладке > 5 x диаметр кабеля В подвижном состоянии > 10 x диаметр кабеля
Кабельный отвод	Осевая
<b>Материал</b>	
Корпус	Пластик
Кабель	Полиуретан
<b>№ файла UL</b>	NRKH.E181493 & NRKH7.E181493

<sup>1)</sup> ≤ 100 mA (PUSH); ≥ -100 mA (PULL).

<sup>2)</sup> Выход напряжения.

<sup>3)</sup> При 25 °C, нелинейность (максимальное отклонение) в зависимости от кривой отклика и функции минимального отклонения.

<sup>4)</sup> При 25 °C, точность повторения при движении магнита из одного направления.

<sup>5)</sup> Под влиянием неустановившихся условий может произойти отклонение аналоговых измеренных значений.

## Параметры техники безопасности

<b>MTTF<sub>D</sub></b>	244 лет
<b>DC<sub>avg</sub></b>	0 %

<b>T<sub>m</sub> (заданная продолжительность работы)</b>	20 лет
--	--------

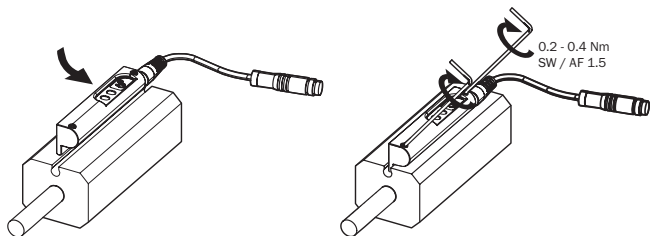
### Интерфейс связи

<b>Интерфейс связи</b>	IO-Link V1.1
<b>Коммуникационный интерфейс, детальное описание</b>	COM3
<b>Время цикла</b>	1 ms
<b>Длина технологических данных</b>	16 Bit
<b>Структура технологических данных</b>	Бит 0 = дискретный сигнал Q <sub>L1</sub> Бит 1 = дискретный сигнал Q <sub>L2</sub> Бит 2 = дискретный сигнал Q <sub>L3</sub> Бит 3 = дискретный сигнал Q <sub>L4</sub> Бит 4 ... 15 = position (in 50 µm)

### Классификации

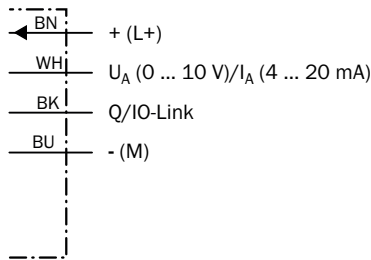
<b>ECLASS 5.0</b>	27270104
<b>ECLASS 5.1.4</b>	27270104
<b>ECLASS 6.0</b>	27270104
<b>ECLASS 6.2</b>	27270104
<b>ECLASS 7.0</b>	27270104
<b>ECLASS 8.0</b>	27270104
<b>ECLASS 8.1</b>	27270104
<b>ECLASS 9.0</b>	27270104
<b>ECLASS 10.0</b>	27270104
<b>ECLASS 11.0</b>	27270104
<b>ECLASS 12.0</b>	27274301
<b>ETIM 5.0</b>	EC002544
<b>ETIM 6.0</b>	EC002544
<b>ETIM 7.0</b>	EC002544
<b>ETIM 8.0</b>	EC002544
<b>UNSPSC 16.0901</b>	39122230

### Указания по установке



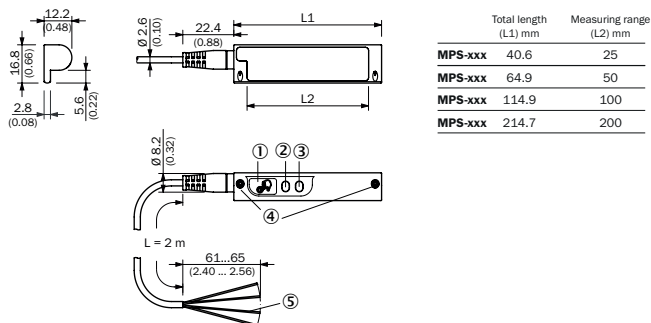
### Схема соединений

Cd-358



### Габаритный чертеж (Размеры, мм)

Кабель






- ① Кнопка настройки
- ② Светодиоды состояния
- ③ Светодиодные индикаторы функционирования
- ④ Крепёжный болт SW 1,5
- ⑤ Соединение

### Рекомендуемые аксессуары

Другие варианты исполнения устройства и аксессуары → [www.sick.com/MPS-C](http://www.sick.com/MPS-C)

	Краткое описание	Тип	Артикул
<b>Модули промышленной сети</b>			
	EtherCAT IO-Link Master, IO-Link V1.1, Port Class A, питающее напряжение через кабель 7/8" 24 В/8 А, связь с промышленной сетью через кабель M12	IOLG2EC-03208R01 (IO-Link Master)	6053254
	EtherNet/IP IO-Link Master, IO-Link V1.1, Port Class A, питающее напряжение через кабель 7/8" 24 В/8 А, связь с промышленной сетью через кабель M12	IOLG2EI-03208R01	6053255
	PROFINET IO-Link Master, IO-Link V1.1, Port Class A, питающее напряжение через кабель 7/8" 24 В/8 А, связь с промышленной сетью через кабель M12	IOLG2PN-03208R01 (IO-Link Master)	6053253
	IO-Link V1.1 класс порта А, разъем USB2.0, внешний опциональный блок питания 24 В/1А	IOLA2US-01101 (SiLink2 Master)	1061790

	Краткое описание	Тип	Артикул
<b>Крепления для магнитных датчиков для пневмоцилиндров</b>			
	1 шт., Крепежный захват на круглый цилиндр диаметром 1...130 мм, окружающая температура от -30 до 80 °С, совместим с MZC1, RZC1 и MZ2Q-C, Нержавеющая сталь, Алюминий	BEF-KHZ-RC1-130	2077686
	1 шт., Крепежный захват на круглый цилиндр диаметром 1...25 мм, окружающая температура от -30 до 80 °С, совместим с MZC1, RZC1 и MZ2Q-C, Нержавеющая сталь, Алюминий	BEF-KHZ-RC1-25	2077685
	Крепежный захват для профильных цилиндров/цилиндров со штоками, Цинк, литье под давлением, вкл. крепежный материал	BEF-KHZ-PC1	2076170
<b>Прочие приспособления для монтажа</b>			
	10 шт., Держатель этикеток, от 2,5 мм до 3,5 мм, 10 шт., TPU	ДЕРЖАТЕЛЬ ЭТИКЕТОК	2086019

### Рекомендуемые сервисы

Дополнительные услуги → [www.sick.com/MPS-C](http://www.sick.com/MPS-C)

	Тип	Артикул
<b>Function Block Factory</b>		
<ul style="list-style-type: none"> <li><b>Описание:</b> Function Block Factory поддерживает стандартные программируемые логические контроллеры (ПЛК) различных производителей, таких как Siemens, Beckhoff, Rockwell Automation и В &amp; R. Более подробную информацию о FBF можно найти <a &gt;factory="" a&gt;.="" block="" factory&lt;="" fbf.cloud.sick.com="" href="https://fbf.cloud.sick.com target='_blank'&gt;здесь&lt;/a&gt;.&lt;/li&gt; &lt;li&gt;&lt;b&gt;Примечание:&lt;/b&gt; Вы можете настроить свой функциональный блок самостоятельно в &lt;a href=" https:="" id.<="" li="" sick="" target="_blank" в="" ваш="" входа="" для="" используйте,="" пожалуйста,="" систему=""> </a></li></ul>	Function Block Factory	По запросу

## ОБЗОР КОМПАНИИ SICK

Компания SICK – ведущий производитель интеллектуальных датчиков и комплексных решений для промышленного применения. Уникальный спектр продукции и услуг формирует идеальную основу для надежного и эффективного управления процессами, защиты людей от несчастных случаев и предотвращения нанесения вреда окружающей среде.

Мы обладаем солидным опытом в самых разных отраслях и знаем все о ваших технологических процессах и требованиях. Поэтому, благодаря интеллектуальным датчикам, мы в состоянии предоставить именно то, что нужно нашим клиентам. В центрах прикладного применения в Европе, Азии и Северной Америке системные решения тестируются и оптимизируются под нужды заказчика. Все это делает нас надежным поставщиком и партнером по разработке.

Всеобъемлющий перечень услуг придает завершенность нашему ассортименту: SICK LifeTime Services оказывает поддержку на протяжении всего жизненного цикла оборудования и гарантирует безопасность и производительность.

**Вот что для нас значит термин «Sensor Intelligence».**

## РЯДОМ С ВАМИ В ЛЮБОЙ ТОЧКЕ МИРА:

Контактные лица и представительства → [www.sick.com](http://www.sick.com)