



# IME18-08NN0ZC0S

IME

ИНДУКТИВНЫЕ ДАТЧИКИ ПРИБЛИЖЕНИЯ

**SICK**  
Sensor Intelligence.



### Информация для заказа

Тип	Артикул
IME18-08NNOZC0S	1040962

**Входит в объем поставки:** BEF-MU-M18 (1)

Другие варианты исполнения устройства и аксессуары → [www.sick.com/IME](http://www.sick.com/IME)



### Подробные технические данные

#### Характеристики

<b>Тип корпуса</b>	Цилиндрический с резьбой
<b>Конструкция корпуса</b>	Стандартная конструкция
<b>Размер резьбы</b>	M18 x 1
<b>Диаметр</b>	Ø 18 mm
<b>Расстояние срабатывания <math>S_n</math></b>	8 mm
<b>Расстояние срабатывания обеспечено <math>S_a</math></b>	6,48 mm
<b>Монтаж</b>	С выступающей частью
<b>Частота переключения</b>	1.000 Hz
<b>Вид подключения</b>	Разъем M12, 4-конт.
<b>Переключающий выход</b>	NPN
<b>Функция выхода</b>	Нормально закрытый
<b>Электрическое исполнение</b>	Пост. ток, 3-проводный
<b>Тип защиты</b>	IP67 <sup>1)</sup>
<b>Комплект поставки</b>	Крепёжная гайка, латунь, никелированная (2 шт.)

<sup>1)</sup> Согласно EN 60529.

#### Механика/электроника

<b>Напряжение питания</b>	10 V DC ... 30 V DC
<b>Остаточная пульсация</b>	≤ 10 %
<b>Падение напряжения</b>	≤ 2 V <sup>1)</sup>
<b>Задержка готовности</b>	≤ 100 ms
<b>Гистерезис</b>	5 % ... 15 %

<sup>1)</sup> При  $I_a$  max.

<sup>2)</sup> Постоянное напряжение питания  $U_b$  и окружающая температура  $T_a$ .

<sup>3)</sup> От Sr.

Воспроизводимость	≤ 2 % <sup>2) 3)</sup>
Отклонение температуры (от S <sub>r</sub> )	± 10 %
ЭМС	Согласно EN 60947-5-2
Постоянный ток I <sub>a</sub>	≤ 200 mA
Ток холостого хода	≤ 10 mA
Защита от короткого замыкания	✓
Защита от инверсии полярности	✓
Подавление импульса включения	✓
Ударопрочность и виброустойчивость	30 g, 11 ms/10 Hz ... 55 Hz, 1 mm
Диапазон температур при работе	-25 °C ... +75 °C
Материал корпуса	Латунь, никелированный
Материал, активная поверхность	Пластик, PA 66
Длина корпуса	69 mm
Полезная длина резьбы	42 mm
Макс. момент затяжки	≤ 40 Nm
№ файла UL	NRKH.E181493

1) При I<sub>a</sub> max.

2) Постоянное напряжение питания U<sub>b</sub> и окружающая температура T<sub>a</sub>.

3) От S<sub>r</sub>.

#### Параметры техники безопасности

MTTF <sub>D</sub>	1.735 лет
DC <sub>avg</sub>	0 %

#### Коэффициенты редукиции

Примечание	Значения являются ориентировочными и могут изменяться
Сталь St37 (Fe)	1
Нержавеющая сталь (V2A)	Ок. 0,8
Алюминий (Al)	Ок. 0,45
Медь (Cu)	Ок. 0,4
Латунь (Ms)	Ок. 0,4

#### Указания по установке

Примечание	Соответствующие графические материалы см. в разд. «Указания по установке»
A	18 mm
B	36 mm
C	18 mm
D	24 mm
E	16 mm
F	64 mm

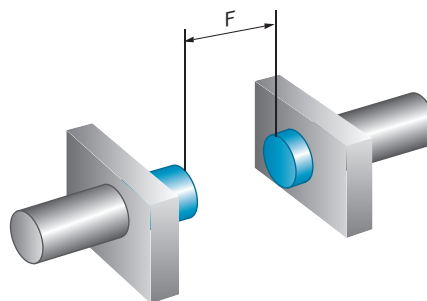
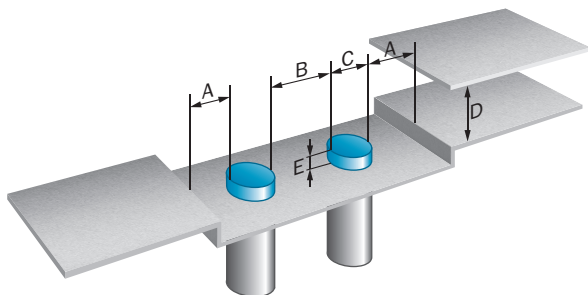
#### Классификации

ECLASS 5.0	27270101
ECLASS 5.1.4	27270101

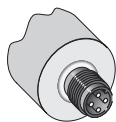
<b>ECLASS 6.0</b>	27270101
<b>ECLASS 6.2</b>	27270101
<b>ECLASS 7.0</b>	27270101
<b>ECLASS 8.0</b>	27270101
<b>ECLASS 8.1</b>	27270101
<b>ECLASS 9.0</b>	27270101
<b>ECLASS 10.0</b>	27270101
<b>ECLASS 11.0</b>	27270101
<b>ECLASS 12.0</b>	27274001
<b>ETIM 5.0</b>	EC002714
<b>ETIM 6.0</b>	EC002714
<b>ETIM 7.0</b>	EC002714
<b>ETIM 8.0</b>	EC002714
<b>UNSPSC 16.0901</b>	39122230

### Указания по установке

Монтаж не вровень с плоскостью

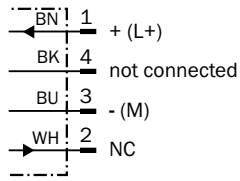


### Вид подключения



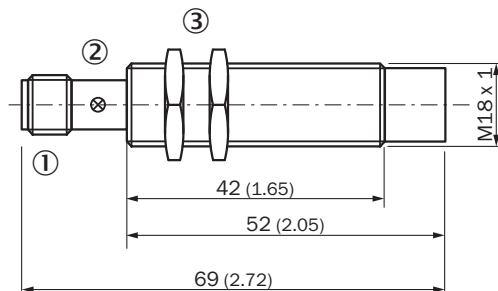
## Схема соединений

Cd-008



## Габаритный чертеж (Размеры, мм)

IME18 стандарт, штекер, не вровень с плоскостью



- ① Соединение
- ② Светодиодный индикатор
- ③ Крепежная гайка (2 шт.); размер под ключ 24, металл

## Рекомендуемые аксессуары

Другие варианты исполнения устройства и аксессуары → [www.sick.com/IME](http://www.sick.com/IME)

	Краткое описание	Тип	Артикул
<b>Зажимные и юстировочные крепления</b>			
	Зажимной блок для круглых датчиков M18 без фиксированного упора, Пластик (PA12) армированный стекловолокном, вкл. крепежный материал	BEF-KH-M18	2051481
	Зажимной блок для круглых датчиков M18 с фиксированным упором, Пластик (PA12) армированный стекловолокном, вкл. крепежный материал	BEF-KHF-M18	2051482
<b>Крепежные уголки и пластины</b>			
	Крепежная пластина для датчиков M18, Оцинкованная сталь, без крепежного материала	BEF-WG-M18	5321870
	Крепежный уголок для датчиков M18, Оцинкованная сталь, без крепежного материала	BEF-WN-M18	5308446
<b>Разъемы и кабели</b>			
	<ul style="list-style-type: none"> <li>• <b>Вид разъема, конец А:</b> Разъём "мама", M12, 4-контактный, прямой</li> <li>• <b>Описание:</b> Без экрана, Головка А: розетка, M12, 4-контактная, прямая, без экрана, для источника напряжения, на диаметр кабеля 4 мм .. 6 мм, головка В:</li> <li>• <b>Компоненты для подключения:</b> Винтовые зажимы</li> <li>• <b>Допустимое сечение провода:</b> ≤ 0,75 mm<sup>2</sup></li> </ul>	DOS-1204-G	6007302

	Краткое описание	Тип	Артикул
	<ul style="list-style-type: none"> <li>• Вид разъема, конец А: Разъём "мама", M12, 4-контактный, Угловые отражатели</li> <li>• Описание: Без экрана, Головка А: розетка, M12, 4-контактная, угловая, без экрана, для источника напряжения, на диаметр кабеля 3 мм .. 6,5 мм, головка В:</li> <li>• Компоненты для подключения: Винтовые зажимы</li> <li>• Допустимое сечение провода: ≤ 0,75 mm<sup>2</sup></li> </ul>	DOS-1204-W	6007303
	<ul style="list-style-type: none"> <li>• Вид разъема, конец А: Разъём "мама", M12, 4-контактный, прямой, А-кодир.</li> <li>• Вид разъема, конец В: Свободный конец провода</li> <li>• Тип сигнала: Кабель датчик/пускатель</li> <li>• Кабель: 2 м, 4 жилы, PVC</li> <li>• Описание: Кабель датчик/пускатель, без экрана</li> <li>• Область применения: Химические продукты</li> </ul>	YF2A14-020VB3XLEAX	2096234
	<ul style="list-style-type: none"> <li>• Вид разъема, конец А: Разъём "мама", M12, 4-контактный, прямой, А-кодир.</li> <li>• Вид разъема, конец В: Свободный конец провода</li> <li>• Тип сигнала: Кабель датчик/пускатель</li> <li>• Кабель: 5 м, 4 жилы, PVC</li> <li>• Описание: Кабель датчик/пускатель, без экрана</li> <li>• Область применения: Химические продукты</li> </ul>	YF2A14-050VB3XLEAX	2096235
	<ul style="list-style-type: none"> <li>• Вид разъема, конец А: Разъём "мама", M12, 4-контактный, прямой, А-кодир.</li> <li>• Вид разъема, конец В: Свободный конец провода</li> <li>• Тип сигнала: Кабель датчик/пускатель</li> <li>• Кабель: 10 м, 4 жилы, PVC</li> <li>• Описание: Кабель датчик/пускатель, без экрана</li> <li>• Область применения: Химические продукты</li> </ul>	YF2A14-100VB3XLEAX	2096236
	<ul style="list-style-type: none"> <li>• Вид разъема, конец А: Разъём "мама", M12, 4-контактный, Угловые отражатели, А-кодир.</li> <li>• Вид разъема, конец В: Свободный конец провода</li> <li>• Тип сигнала: Кабель датчик/пускатель</li> <li>• Кабель: 2 м, 4 жилы, PVC</li> <li>• Описание: Кабель датчик/пускатель, без экрана</li> <li>• Область применения: Химические продукты</li> </ul>	YG2A14-020VB3XLEAX	2095895
	<ul style="list-style-type: none"> <li>• Вид разъема, конец А: Разъём "мама", M12, 4-контактный, Угловые отражатели, А-кодир.</li> <li>• Вид разъема, конец В: Свободный конец провода</li> <li>• Тип сигнала: Кабель датчик/пускатель</li> <li>• Кабель: 5 м, 4 жилы, PVC</li> <li>• Описание: Кабель датчик/пускатель, без экрана</li> <li>• Область применения: Химические продукты</li> </ul>	YG2A14-050VB3XLEAX	2095897
	<ul style="list-style-type: none"> <li>• Вид разъема, конец А: Разъём "мама", M12, 4-контактный, Угловые отражатели, А-кодир.</li> <li>• Вид разъема, конец В: Свободный конец провода</li> <li>• Тип сигнала: Кабель датчик/пускатель</li> <li>• Кабель: 10 м, 4 жилы, PVC</li> <li>• Описание: Кабель датчик/пускатель, без экрана</li> <li>• Область применения: Химические продукты</li> </ul>	YG2A14-100VB3XLEAX	2095898

## ОБЗОР КОМПАНИИ SICK

Компания SICK – ведущий производитель интеллектуальных датчиков и комплексных решений для промышленного применения. Уникальный спектр продукции и услуг формирует идеальную основу для надежного и эффективного управления процессами, защиты людей от несчастных случаев и предотвращения нанесения вреда окружающей среде.

Мы обладаем солидным опытом в самых разных отраслях и знаем все о ваших технологических процессах и требованиях. Поэтому, благодаря интеллектуальным датчикам, мы в состоянии предоставить именно то, что нужно нашим клиентам. В центрах прикладного применения в Европе, Азии и Северной Америке системные решения тестируются и оптимизируются под нужды заказчика. Все это делает нас надежным поставщиком и партнером по разработке.

Всеобъемлющий перечень услуг придает завершенность нашему ассортименту: SICK LifeTime Services оказывает поддержку на протяжении всего жизненного цикла оборудования и гарантирует безопасность и производительность.

**Вот что для нас значит термин «Sensor Intelligence».**

## РЯДОМ С ВАМИ В ЛЮБОЙ ТОЧКЕ МИРА:

Контактные лица и представительства → [www.sick.com](http://www.sick.com)