



# WTB2S-2N1010S06

W2

ФОТОЭЛЕКТРИЧЕСКИЕ ДАТЧИКИ В МИНИАТЮРНОМ КОРПУСЕ

**SICK**  
Sensor Intelligence.



### Информация для заказа

Тип	Артикул
WTB2S-2N1010S06	1063815

Другие варианты исполнения устройства и аксессуары → [www.sick.com/W2](http://www.sick.com/W2)

Изображения могут отличаться от оригинала



### Подробные технические данные

#### Характеристики

<b>Принцип действия</b>	Датчик с отражением от объекта
<b>Принцип действия, детали</b>	Подавление заднего фона
<b>Размеры (Ш x В x Г)</b>	7,7 mm x 21,8 mm x 13,5 mm
<b>Форма корпуса (выход света)</b>	Прямоугольный
<b>Дистанция работы, макс.</b>	1 mm ... 18 mm <sup>1)</sup>
<b>Расстояние срабатывания</b>	3 mm ... 15 mm <sup>1)</sup>
<b>Подавление заднего фона тип. от</b>	20 mm
<b>Вид излучения</b>	Видимый красный свет
<b>ИСТОЧНИК ИЗЛУЧЕНИЯ</b>	Светодиод PinPoint <sup>2)</sup>
<b>Размеры светового пятна (расстояние)</b>	Ø 2 mm (8 mm)
<b>Длина волны</b>	640 nm
<b>Настройка</b>	Отсутствует
<b>Специальные случаи применения</b>	Обнаружение объектов маленького размера
<b>Особые свойства</b>	Подавление заднего фона 15 мм, фиксированное

<sup>1)</sup> Распознаваемый объект с коэффициентом отражения 90 % (относительно стандартного белого, DIN 5033).

<sup>2)</sup> Средний срок службы: 100 000 ч при T<sub>U</sub> = +25 °C.

Механика/электроника

<b>Напряжение питания <math>U_B</math></b>	10 V DC ... 30 V DC <sup>1)</sup>
<b>Остаточная пульсация</b>	< 5 V <sub>SS</sub> <sup>2)</sup>
<b>Потребление тока</b>	20 mA <sup>3)</sup>
<b>Переключающий выход</b>	NPN
<b>Тип переключения</b>	СВЕТЛО
<b>Выходной ток <math>I_{\text{макс}}</math></b>	≤ 50 mA
<b>Оценка</b>	< 0,4 ms <sup>4)</sup>
<b>Частота переключения</b>	1.200 Hz <sup>5)</sup>
<b>Вид подключения</b>	Кабель, 3-жильный, 3 м <sup>6)</sup>
<b>Материал кабеля</b>	PVC
<b>Сечение провода</b>	0,09 mm <sup>2</sup>
<b>Диаметр провода</b>	∅ 3 mm
<b>Схемы защиты</b>	A <sup>7)</sup> B <sup>8)</sup> D <sup>9)</sup>
<b>Специальный продукт</b>	✓
<b>Материал корпуса</b>	Пластик, ABS/PC
<b>Материал, оптика</b>	Пластик, PMMA
<b>Тип защиты</b>	IP67
<b>Диапазон температур при работе</b>	-25 °C ... +50 °C
<b>Диапазон температур при хранении</b>	-40 °C ... +75 °C
<b>№ файла UL</b>	NRKH.E181493

<sup>1)</sup> Предельные значения.

<sup>2)</sup> Не допускается превышение или занижение допуска  $U_V$ .

<sup>3)</sup> Без нагрузки.

<sup>4)</sup> Продолжительность сигнала при омической нагрузке.

<sup>5)</sup> При соотношении светло/темно 1:1.

<sup>6)</sup> Запрещается деформировать кабель ниже 0 °C.

<sup>7)</sup> A = подключения  $U_V$  с защитой от переполюсовки.

<sup>8)</sup> B = выходы с защитой от переполюсовки.

<sup>9)</sup> D = выходы с защитой от короткого замыкания.

Параметры техники безопасности

<b>MTTF<sub>D</sub></b>	3.378 лет
<b>DC<sub>avg</sub></b>	0 %

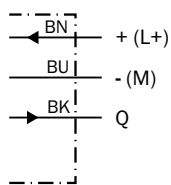
Классификации

<b>ECLASS 5.0</b>	27270904
<b>ECLASS 5.1.4</b>	27270904
<b>ECLASS 6.0</b>	27270904
<b>ECLASS 6.2</b>	27270904
<b>ECLASS 7.0</b>	27270904
<b>ECLASS 8.0</b>	27270904

<b>ECLASS 8.1</b>	27270904
<b>ECLASS 9.0</b>	27270904
<b>ECLASS 10.0</b>	27270904
<b>ECLASS 11.0</b>	27270904
<b>ECLASS 12.0</b>	27270903
<b>ETIM 5.0</b>	EC002719
<b>ETIM 6.0</b>	EC002719
<b>ETIM 7.0</b>	EC002719
<b>ETIM 8.0</b>	EC002719
<b>UNSPSC 16.0901</b>	39121528

### Схема соединений

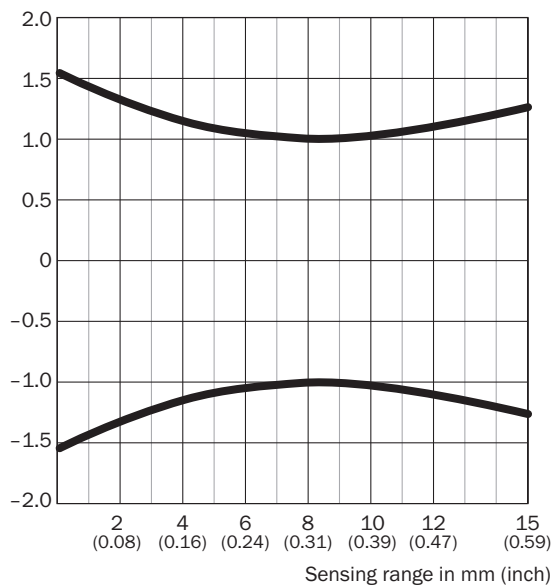
Cd-044



### Размер светового пятна

WTB2S-2, 18 mm

Spot diameter in mm (inch)

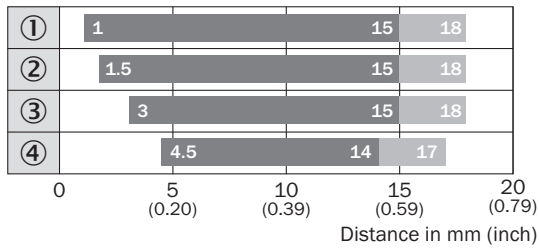


### Dimensions in mm (inch)

Sensing range	Spot diameter
<b>4</b> (0.16)	2.3 (0.09)
<b>8</b> (0.31)	2.0 (0.08)
<b>15</b> (0.59)	2.5 (0.10)

### Диаграмма расстояний срабатывания

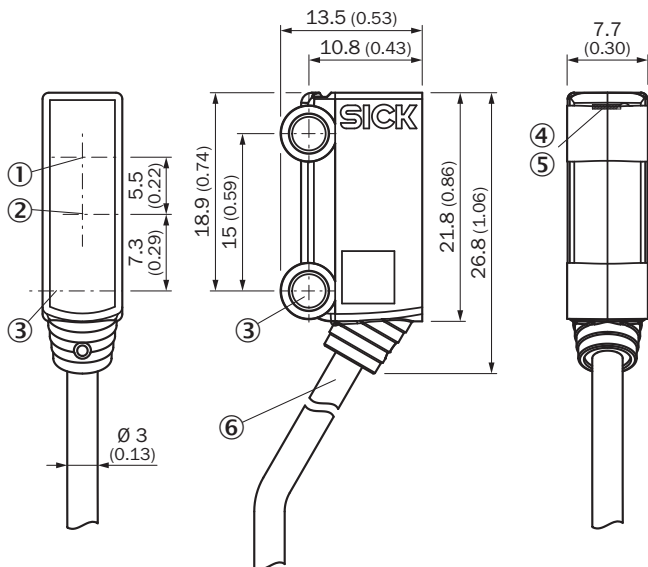
WTB2S-2, 18 mm



■ Sensing range    ■ Sensing range max.

- ① Расстояние срабатывания на белом, коэффициент диффузного отражения 90 %
- ② Расстояние срабатывания на сером, коэффициент диффузного отражения 18 %
- ③ Расстояние срабатывания на черном, коэффициент диффузного отражения 6 %
- ④ Расстояние срабатывания на глубоком черном, коэф. диффузного отражения 1 %


### Габаритный чертеж (Размеры, мм)



- ① Оптическая ось, приемник
- ② Оптическая ось, передатчик
- ③ Крепежное отверстие, Ø 3,2 мм
- ④ СД-индикатор зеленый: напряжение питания включено
- ⑤ СД-индикатор желтый: состояние приема света
- ⑥ Соединение

### Рекомендуемые аксессуары

Другие варианты исполнения устройства и аксессуары → [www.sick.com/W2](http://www.sick.com/W2)

	Краткое описание	Тип	Артикул
Разъемы и кабели			
	<ul style="list-style-type: none"><li>• <b>Вид разъема, конец А:</b> Разъем, M8, 3-контактный, прямой</li><li>• <b>Описание:</b> Без экрана</li><li>• <b>Компоненты для подключения:</b> Винтовые зажимы</li><li>• <b>Допустимое сечение провода:</b> 0,14 mm<sup>2</sup> ... 0,5 mm<sup>2</sup></li></ul>	STE-0803-G	6037322

## ОБЗОР КОМПАНИИ SICK

Компания SICK – ведущий производитель интеллектуальных датчиков и комплексных решений для промышленного применения. Уникальный спектр продукции и услуг формирует идеальную основу для надежного и эффективного управления процессами, защиты людей от несчастных случаев и предотвращения нанесения вреда окружающей среде.

Мы обладаем солидным опытом в самых разных отраслях и знаем все о ваших технологических процессах и требованиях. Поэтому, благодаря интеллектуальным датчикам, мы в состоянии предоставить именно то, что нужно нашим клиентам. В центрах прикладного применения в Европе, Азии и Северной Америке системные решения тестируются и оптимизируются под нужды заказчика. Все это делает нас надежным поставщиком и партнером по разработке.

Всеобъемлющий перечень услуг придает завершенность нашему ассортименту: SICK LifeTime Services оказывает поддержку на протяжении всего жизненного цикла оборудования и гарантирует безопасность и производительность.

**Вот что для нас значит термин «Sensor Intelligence».**

## РЯДОМ С ВАМИ В ЛЮБОЙ ТОЧКЕ МИРА:

Контактные лица и представительства → [www.sick.com](http://www.sick.com)