



V2D652R-MEWHA6

Lector64x/Lector65x

СЧИТЫВАТЕЛИ КОДА НА ОСНОВЕ КАМЕРЫ

SICK
Sensor Intelligence.



Информация для заказа

Тип	Артикул
V2D652R-MEWA6	1063405

Другие варианты исполнения устройства и аксессуары → www.sick.com/Lector64x_Lector65x



Подробные технические данные

Характеристики

Вариант	Комплектное устройство
Оптический фокус	Динамическое управление фокусом
Датчик	Датчик с КМОП-матрицей, оттенки серого
Разрешение датчика	2.048 px x 1.088 px
Освещение	Интегрированный
Цвет подсветки	Белый, Светодиод, видимый,
Светодиод обратной связи	Светодиод, видимый, зеленый, 525 nm, ± 15 nm
Вспомогательное оборудование для юстировки	Лазер, красный, 630 nm ... 680 nm
Класс светодиода	Группа риска 1 (IEC 62471:2006-07, EN 62471:2008-09)
Класс лазера	1, соответствует 21 CFR 1040.10, за исключением различий согласно «Laser Notice № 50» от 24 июня 2007 г. (IEC 60825-1:2014, EN 60825-1:2014+A11:2021)
Объектив	C-Mount
Оптический формат	1"
Фокусное расстояние	54 mm
Диафрагма	8
Расстояние считывания	670 mm ... 2.000 mm ¹⁾
Частота сканирования	70 Hz, при разрешении 2 Мп
Разрешение кода	≥ 0,12 mm ²⁾

¹⁾ В зависимости от объектива, подробности см. на диаграмме зоны обзора.

²⁾ В зависимости от расстояния.

Механика/электроника

Вид подключения	1 x M12, 17-контактный штекер (последовательный, CAN, входы/выходы, источник питания) 2 x M12, 8-контактный гнездовой разъем (Ethernet, P1 пока без функции) 1 x M8, 4-контактный разъем (USB)
Напряжение питания	24 V DC, $\pm 20\%$
Потребляемая мощность	Тур. 20 W, $\pm 20\%$
Выходной ток	≤ 100 mA
Корпус	Алюминиевое литье
Цвет корпуса	Светло-голубой (RAL 5012)
Материал переднего окна	Стекло
Тип защиты	IP65 (EN 60529 (1991-10), EN 60529/A2 (2002-02))
Класс защиты	III
Электробезопасность	EN 60950-1 (2011-01)
Вес	963 g
Размеры (Д x Ш x В)	142,8 mm x 90 mm x 106,1 mm
Средняя наработка на отказ	100.000 h

Производительность

Читаемые структуры кодов	Одномерный код, Stacked, Двухмерный код
Виды штрихкода	GS1-128 / EAN 128, UPC / GTIN / EAN, 2/5 Interleaved, Pharmacode, GS1 DataBar, Code 39, Code 128, Codabar, Code 32, Code 93, USPS (Postnet, Planet, USPS4SCB), Australian Post, Dutch KIX Post, Royal Mail, Swedish Post
Виды 2D-кодов	Data-Matrix ECC200, GS1 Data-Matrix, MaxiCode, QR-код
Виды многоуровневых кодов	PDF417
Квалификация кода	Согласно ISO/IEC 16022, ISO/IEC 15415, ISO/IEC 18004
Внутренняя память изображений	512 MB

Интерфейсы

Ethernet	✓, TCP/IP
Функция	Интерфейс передачи данных (вывод результатов считывания), сервисный интерфейс, FTP (передача изображений)
Скорость передачи данных	10/100/1000 Мбит/с
PROFINET	✓
Функция	PROFINET Single Port (встроенный), PROFINET Dual Port (опционально через внешний модуль промышленной сети CDF600-2)
EtherNet/IP™	✓
Скорость передачи данных	10/100/1000 Мбит/с
Последовательный	✓, RS-232, RS-422
Функция	Интерфейс передачи данных (вывод результатов считывания), сервисный интерфейс
Скорость передачи данных	0,3 kBaud ... 115,2 kBaud, AUX: 57,6 кбод (RS-232)
CAN	✓
Функция	Сеть датчиков SICK CSN на базе CAN (контроллер CAN/устройство CAN, мультиплексор/сервер)
Скорость передачи данных	20 kbit/s ... 1 Mbit/s
PROFIBUS DP	✓
Тип интеграции в шину	В качестве опции через внешний модуль промышленной сети CDF600-2

Цифровые входы	4 («Датчик 1», «Датчик 2», 2 входа через опциональный накопитель параметров СМС600 в CDB650/CDM420)
Конфигурируемые входы	Вход энкодера, Внешний триггер
Цифровые выходы	6 (CDB650: «Результат 1», «Результат 2», «Результат 3», «Результат 4», 2 внешних выхода через СМС600 или CDM420: «Результат 1», «Результат 2», 2 внешних выхода через СМС600 или кабель со свободным концом: «Результат 1», «Результат 2», «Результат 3», «Результат 4»)
Конфигурируемые выходы	Подтверждение считывания, Внешнее управление подсветкой, свободно конфигурируемые условия вывода, «Device Ready»
Тактирование сигналов считывания	Цифровые входы, свободно, Последовательный интерфейс, Ethernet, CAN, Автотактирование, Режим «Презентация»
Оптическая индикация	21 LEDs (10 индикаторов состояния, 10 светодиодных шкальных индикаторов, 1 зеленый светодиод обратной связи)
Акустическая индикация	Бипер/зуммер (отключаемый, с возможностью функции получения результата)
Элементы управления	2 клавиши (выбор и запуск / отключение функций)
Пользовательские интерфейсы	Веб-сервер
Конфигурационное ПО	SOPAS ET
Карта памяти	Карта памяти microSD (Flash-Card), макс. 16 Гб, опция
Сохранение и вызов данных	Сохранение изображений и данных на карте памяти microSD и посредством внешнего протокола FTP
Максимальная частота энкодера	1 kHz
Управление внешней подсветкой	Через цифровой выход (триггер макс. 24 В) или внешний разъем для подсветки

Данные окружающей среды

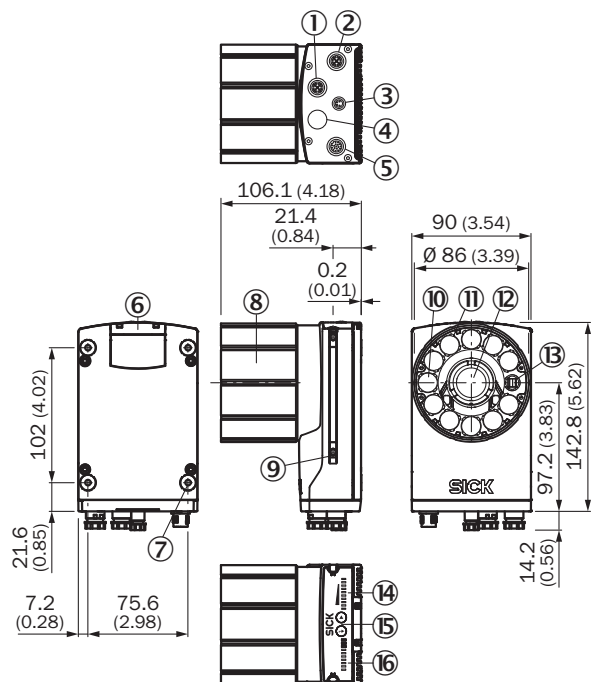
Электромагнитная совместимость (ЭМС)	EN 61000-6-2:2005-08 / EN 61000-6-3 (2007-01)
Виброустойчивость	EN 60068-2-6:2008-02
Ударопрочность	EN 60068-2-6
Диапазон рабочих температур	0 °C ... +50 °C
Температура хранения	-20 °C ... +70 °C
Допустимая относительная влажность воздуха	90 %, без образования конденсата
Нечувствительность ко внешним источникам света	2.000 lx, на код

Классификации

ECLASS 5.0	27280103
ECLASS 5.1.4	27280103
ECLASS 6.0	27280103
ECLASS 6.2	27280103
ECLASS 7.0	27280103
ECLASS 8.0	27280103
ECLASS 8.1	27280103
ECLASS 9.0	27280103
ECLASS 10.0	27280103
ECLASS 11.0	27280103
ECLASS 12.0	27280103
ETIM 5.0	EC002550
ETIM 6.0	EC002550

ETIM 7.0	EC002999
ETIM 8.0	EC002999
UNSPSC 16.0901	43211701

Габаритный чертеж (Размеры, мм)

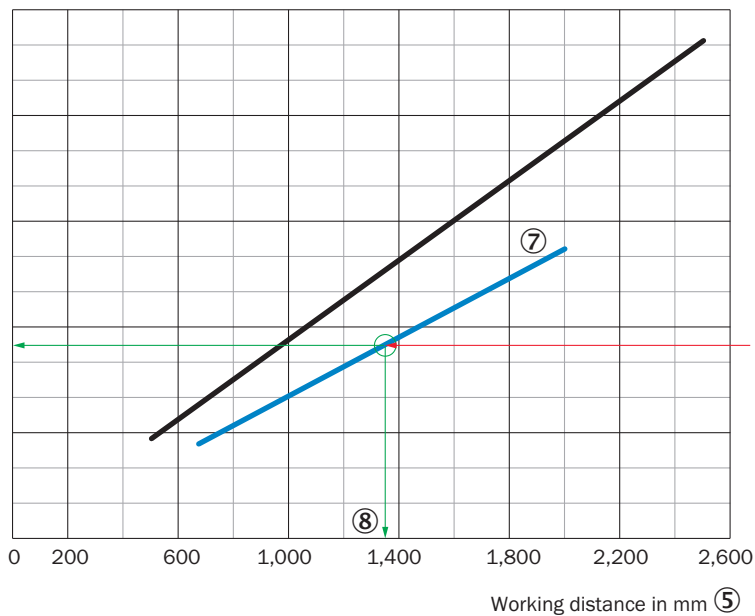


- ① Разъем P1 «Ethernet»
- ② Разъем P3 «Ethernet»
- ③ Разъем X2 «USB» или «Триггер внешней подсветки», зависит от типа
- ④ Разъем P2 «CAN OUT», зависимый от типа
- ⑤ Разъем X1 «Power/Serial Data/CAN/I/O» или «CAN IN», зависит от типа
- ⑥ Крышка разъема карты памяти microSD
- ⑦ Глухая резьба M5, глубина 5 мм (4 х), для крепления датчика
- ⑧ Защитный кожух оптики
- ⑨ Пазовые сухари M5, глубина 5,5 мм (2 х), для крепления (альтернативного)
- ⑩ Зеленый светодиод обратной связи
- ⑪ Кольцевая подсветка
- ⑫ Объектив
- ⑬ Выход лазерного устройства для выравнивания
- ⑭ Шкальный индикатор
- ⑮ Функциональная кнопка (2 х)
- ⑯ Светодиод для индикации состояния (2 уровня), 10 х

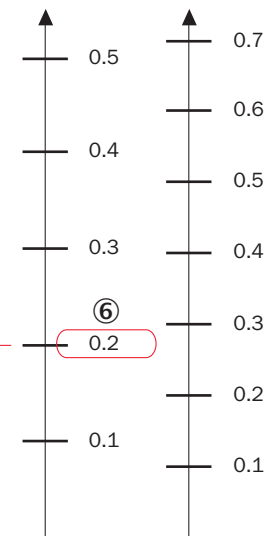
Зона обзора

Perceived area of field of view: H x V (mm) ①

V2D654R	V2D652R
750 x 750	750 x 375
600 x 600	600 x 300
450 x 450	450 x 225
⑩	⑨
300 x 300	300 x 150
150 x 150	150 x 75
0	0



Min. resolution in mm ②
1D code ③ 2D code ④

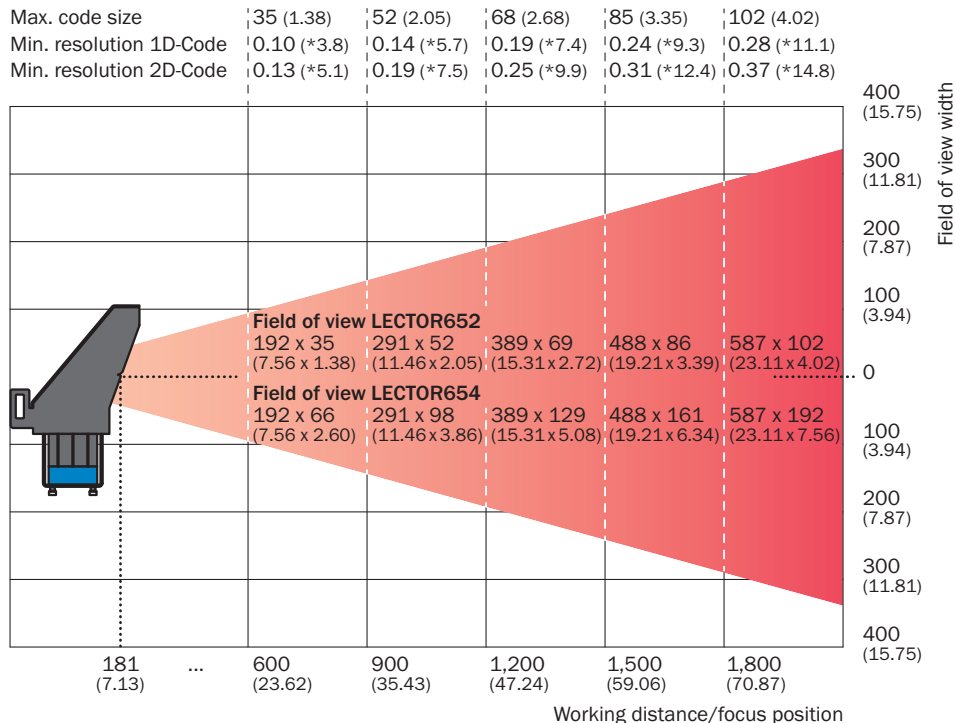


— f = 40 mm (V2D65xR-xxKxx)
— f = 54 mm (V2D65xR-xxHxx)

- ① Воспринимаемая площадь поля зрения: по горизонтали x по вертикали (мм)
- ② Минимальное разрешение в мм
- ③ Одномерный код
- ④ Двухмерный код
- ⑤ Рабочее расстояние в мм
- ⑥ Выбранное разрешение кода
- ⑦ Фокусное расстояние объектива, здесь в качестве примера для f = 54,0 мм
- ⑧ Считывание: вытекающее максимальное рабочее расстояние
- ⑨ Считывание: итоговая охватываемая площадь поля зрения V2D652R (мм x мм)
- ⑩ Считывание: итоговая охватываемая площадь поля зрения V2D654R (мм x мм)


Поле видимости Lector65x Dynamic Focus с панорамой 54 мм

Dimensions in mm (inch/*mil)



Рекомендуемые аксессуары

Другие варианты исполнения устройства и аксессуары → www.sick.com/Lector64x_Lector65x

	Краткое описание	Тип	Артикул
Разъемы и кабели			
	<ul style="list-style-type: none"> • Вид разъема, конец А: Разъем, M12, 8-контактный, прямой, X-кодировка • Вид разъема, конец В: Разъем, RJ45, 8-контактный, прямой • Тип сигнала: Ethernet, Gigabit-Ethernet • Кабель: 2 м, 8 жил, PUR, без галогенов • Описание: Ethernet, Gigabit-Ethernet, с экраном • Область применения: Зона жидкой/консистентной смазки 	YM2X18-020EG1MRJA8	2106258

Рекомендуемые сервисы

Дополнительные услуги → www.sick.com/Lector64x_Lector65x

	Тип	Артикул
Эксплуатационная проверка <ul style="list-style-type: none"> • Раздел продукции: Считыватели кода на основе камеры • Набор услуг: Проверка определённых функций, например, эффективности считывания • Командировочные расходы: В цену не входят командировочные расходы, такие как стоимость проживания в гостинице, стоимость перелёта, время в пути и накладные расходы. • Длительность: Дополнительные работы рассчитываются отдельно по расходам 	Эксплуатационная проверка Lector	1608207
Техническое обслуживание <ul style="list-style-type: none"> • Раздел продукции: Считыватели кода на основе камеры • Набор услуг: Проверка, анализ и восстановление определённых функций, Контроль и подстройка, например, подсветки Lector6xx, конфигурации кода, триггеров и цифровых входов, интерфейсов и цифровых выходов, а также обработки данных • Длительность: Дополнительные работы рассчитываются отдельно по расходам • Командировочные расходы: В цену не входят командировочные расходы, такие как стоимость проживания в гостинице, стоимость перелёта, время в пути и накладные расходы. 	Техобслуживание Lector	1611421
Ввод в эксплуатацию <ul style="list-style-type: none"> • Раздел продукции: Считыватели кода на основе камеры • Набор услуг: Проверка подключения, точная настройка, оптимизация параметров изделий компании SICK, а также испытания, Настройка ранее определенных функций доступной подсветки, конфигурации кода, триггеров и цифровых входов, интерфейсов и цифровых выходов, а также обработки данных • Командировочные расходы: В цену не входят командировочные расходы, такие как стоимость проживания в гостинице, стоимость перелёта, время в пути и накладные расходы. • Длительность: Дополнительные работы рассчитываются отдельно по расходам 	Ввод в эксплуатацию Lector	1608206
Продление гарантии <ul style="list-style-type: none"> • Раздел продукции: Решения для идентификации, Промышленная обработка изображений, Решения для обнаружения и определения расстояния, безопасные системы камер, Лазерный сканер безопасности, Безопасные радарные датчики • Набор услуг: Услуги соответствуют объему установленной законом гарантии производителя (Общие условия поставок компании SICK) • Длительность: Пять лет гарантии с даты поставки. 	Расширенная гарантия в целом на пять лет с даты поставки	1680671
Соглашения об обслуживании <ul style="list-style-type: none"> • Раздел продукции: Системы наведения роботов, Системы отслеживания и контроля, Системы помощи водителю, Системы обнаружения объектов, Системы замера параметров, системы шлюзов, Системы контроля качества • Набор услуг: Техническое обслуживание, Устранение неисправностей, Продление гарантии, Удалённая поддержка 8/5, Служба поддержки 8/5 • Длительность: Длительность согласовывается с заказчиком индивидуально и фиксируется в договорном порядке 	Бронзовые соглашения об обслуживании для систем	1616164

ОБЗОР КОМПАНИИ SICK

Компания SICK – ведущий производитель интеллектуальных датчиков и комплексных решений для промышленного применения. Уникальный спектр продукции и услуг формирует идеальную основу для надежного и эффективного управления процессами, защиты людей от несчастных случаев и предотвращения нанесения вреда окружающей среде.

Мы обладаем солидным опытом в самых разных отраслях и знаем все о ваших технологических процессах и требованиях. Поэтому, благодаря интеллектуальным датчикам, мы в состоянии предоставить именно то, что нужно нашим клиентам. В центрах прикладного применения в Европе, Азии и Северной Америке системные решения тестируются и оптимизируются под нужды заказчика. Все это делает нас надежным поставщиком и партнером по разработке.

Всеобъемлющий перечень услуг придает завершенность нашему ассортименту: SICK LifeTime Services оказывает поддержку на протяжении всего жизненного цикла оборудования и гарантирует безопасность и производительность.

Вот что для нас значит термин «Sensor Intelligence».

РЯДОМ С ВАМИ В ЛЮБОЙ ТОЧКЕ МИРА:

Контактные лица и представительства → www.sick.com