

Корпус для защиты от непогоды

Защитный корпус

ЗАЩИТА И ОБСЛУЖИВАНИЕ ОБОРУДОВАНИЯ

SICK
Sensor Intelligence.



Изображения могут отличаться от оригинала

информация для заказа

тип	артикул
Корпус для защиты от непогоды	2080601

Другие варианты исполнения устройства и аксессуары → www.sick.com/Защитный_корпус

подробные технические данные

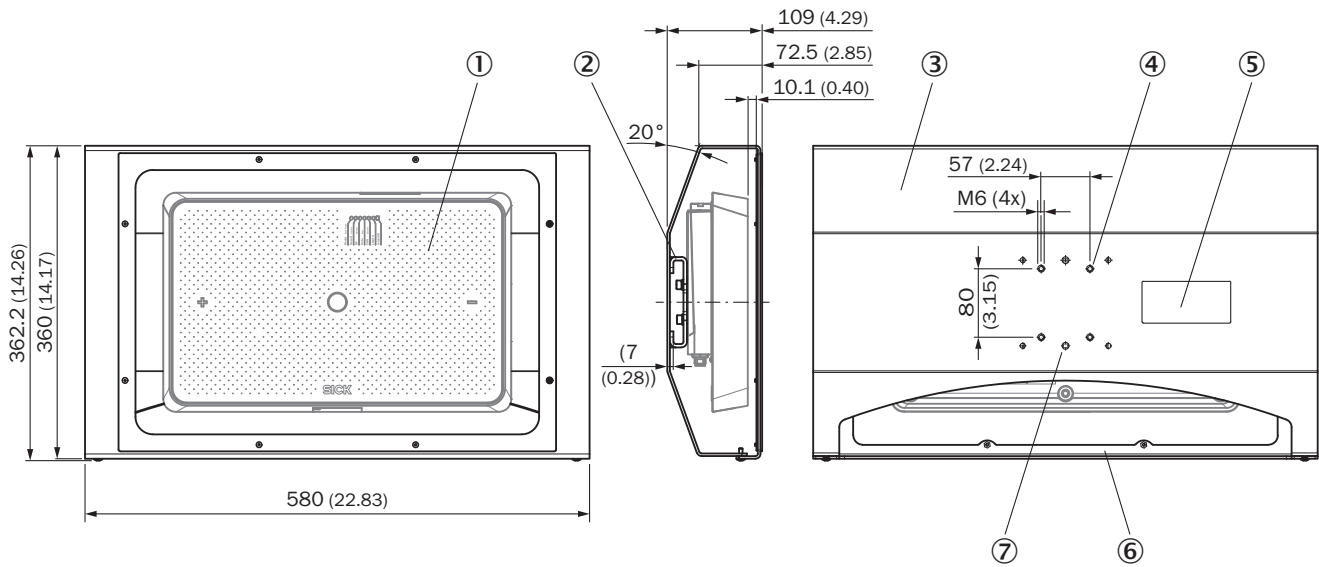
Характеристики

Сегмент продуктов	Защита и обслуживание оборудования
Продукт	Защитный корпус
Описание	Рекомендуется для применения вне помещений.
Материал	Нержавеющая сталь

Классификации

ECLASS 5.0	27279202
ECLASS 5.1.4	27279202
ECLASS 6.0	27279202
ECLASS 6.2	27279202
ECLASS 7.0	27279202
ECLASS 8.0	27279202
ECLASS 8.1	27279202
ECLASS 9.0	27273701
ECLASS 10.0	27273701
ECLASS 11.0	27273701
ECLASS 12.0	27273701
ETIM 5.0	EC000200
ETIM 6.0	EC000200
ETIM 7.0	EC000200
ETIM 8.0	EC000200
UNSPSC 16.0901	32131023

Габаритный чертеж



Размеры, мм

- ① Радиочастотная идентификация (RFID) (UHF)
- ② Проставка
- ③ Колпак погодозащитного кожуха
- ④ Крепёжные отверстия проставок с устройством на опциональных приспособлениях для монтажа
- ⑤ типовая табличка
- ⑥ Рамка погодозащитного кожуха
- ⑦ отверстия для юстировки проставки

ОБЗОР КОМПАНИИ SICK

Компания SICK – ведущий производитель интеллектуальных датчиков и комплексных решений для промышленного применения. Уникальный спектр продукции и услуг формирует идеальную основу для надежного и эффективного управления процессами, защиты людей от несчастных случаев и предотвращения нанесения вреда окружающей среде.

Мы обладаем солидным опытом в самых разных отраслях и знаем все о ваших технологических процессах и требованиях. Поэтому, благодаря интеллектуальным датчикам, мы в состоянии предоставить именно то, что нужно нашим клиентам. В центрах прикладного применения в Европе, Азии и Северной Америке системные решения тестируются и оптимизируются под нужды заказчика. Все это делает нас надежным поставщиком и партнером по разработке.

Всеобъемлющий перечень услуг придает завершенность нашему ассортименту: SICK LifeTime Services оказывает поддержку на протяжении всего жизненного цикла оборудования и гарантирует безопасность и производительность.

Вот что для нас значит термин «Sensor Intelligence».

РЯДОМ С ВАМИ В ЛЮБОЙ ТОЧКЕ МИРА:

Контактные лица и представительства → www.sick.com