



BTF13-A1AM0520

HighLine

ЭНКОДЕРЫ С ТРОСОВЫМ БАРАБАНОМ

SICK
Sensor Intelligence.



Информация для заказа

Тип	Артикул
BTF13-A1AM0520	1034300

Входит в объем поставки: ATM60-A1A0-K19 (1), MRA-F130-105D2 (1)

Изделие поставляется в собранном виде. Дальнейшие технические данные у отдельных компонентов

Последующую модификацию с такой же механикой натяжения троса и функционально максимально совместимым энкодером можно найти по ссылке ниже. Наш отдел продаж будет рад помочь вам с дальнейшими вопросами, касающимися выбора подходящего решения для последующей модификации.

Другие варианты исполнения устройства и аксессуары → www.sick.com/HighLine



Подробные технические данные

Производительность

Длина измерения	0 m ... 5 m
Энкодеры	Абсолютные энкодеры
Разрешение (трос + энкодер)	0,05 mm ^{1) 2)}
Точность воспроизведения	≤ 1 mm ³⁾
Линейность	≤ ± 2 mm ³⁾
Гистерезис	≤ 2 mm ³⁾

¹⁾ Отображаемые значения являются округленными.

²⁾ Пример расчета для ВТF08 с PROFINET: 200 мм (длина вытянутого троса на один оборот, см. информацию о механических параметрах) : 262 144 (количество шагов на один оборот) = 0,001 мм (разрешение комбинации троса и энкодера).

³⁾ Значение относится к тросовому механизму.

Интерфейсы

Интерфейс связи	SSI
Программируемый/параметрируемый	✓

Электрические данные

Вид подключения	Разъем, M23, 12-контактный, радиальная
Напряжение питания	10 V ... 32 V
Потребляемая мощность	≤ 0,8 W (без нагрузки)
MTTFd: время до опасного выхода из строя	150 лет (EN ISO 13849-1) ¹⁾

¹⁾ Данный продукт является стандартным изделием, а не предохранительным устройством, в соответствии с директивой по машиностроению. Расчет на основе номинальной нагрузки компонентов, средней температуры окружающей среды 40 °C, частота применения 8760 ч./год. Все выходы из строя электрических систем рассматриваются как опасные выходы из строя. Более подробная информация приведена в документе № 8015532.

Механические данные

Вес	3,3 kg
-----	--------

¹⁾ Эти значения измеряются при температуре окружающей среды 25 °C. При других значениях температуры могут иметь место отклонения.

²⁾ Средние значения, зависящие от типа нагрузки.

³⁾ Срок службы зависит от типа нагрузки. Влияющие факторы: условия окружающей среды, условия установки, используемый диапазон измерений, скорость перемещения, а также ускорение.

Материал, измерительный трос	Стальной гибкий многопроволочный провод, нержавеющая сталь 1.4401 V4A
Диаметр измерительного троса	1,35 mm
Вес (измерительный трос)	7,1 g/m
Материал, корпус тросового механизма	Алюминий (анодированный), пластик
Усилие возвратной пружины	15 N ... 20 N ¹⁾
Длина вытянутого троса на один оборот	334,1 mm
Срок службы тросового механизма	Тур. 1.000.000 Циклы ^{2) 3)}
Фактическая длина вытянутого троса	5,2 m
Ускорение троса	70 m/s ²
Скорость регулирующего воздействия	8 m/s
Установленный энкодер	ATM60 SSI, ATM60-A1A0-K19, 1034294
Установленный механизм	MRA-F130-105D2, 6028626

¹⁾ Эти значения измеряются при температуре окружающей среды 25 °C. При других значениях температуры могут иметь место отклонения.

²⁾ Средние значения, зависящие от типа нагрузки.

³⁾ Срок службы зависит от типа нагрузки. Влияющие факторы: условия окружающей среды, условия установки, используемый диапазон измерений, скорость перемещения, а также ускорение.

Данные окружающей среды

ЭМС	По EN 61000-6-2 и EN 61000-6-3
Тип защиты	IP64, установленный механизм
Диапазон рабочей температуры	-20 °C ... +70 °C

Классификации

ECLASS 5.0	27270590
ECLASS 5.1.4	27270590
ECLASS 6.0	27270590
ECLASS 6.2	27270590
ECLASS 7.0	27270590
ECLASS 8.0	27270590
ECLASS 8.1	27270590
ECLASS 9.0	27270590
ECLASS 10.0	27270613
ECLASS 11.0	27270503
ECLASS 12.0	27270503
ETIM 5.0	EC001486
ETIM 6.0	EC001486
ETIM 7.0	EC001486
ETIM 8.0	EC001486
UNSPSC 16.0901	41112113

Габаритный чертёж (Размеры, мм)

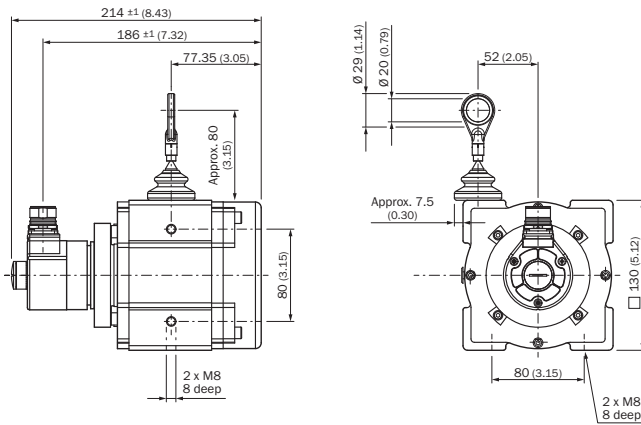
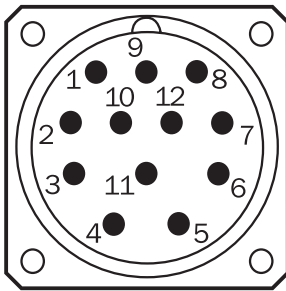


Схема контактов

Вид приборного штекера M23 на энкодере



Вид приборного штекера M23 на энкодере

PIN	Сигнал	Цвет жил (кабельный ввод)	Пояснение
1	GND	Синий	Заземление
2	Данные +	Белый	Сигналы интерфейса
3	Clock +	Желтый	Сигналы интерфейса
4	R x D +	Серый	Кабели программирования RS-422
5	R x D -	Зеленый	Кабели программирования RS-422 Кабели программирования RS-422
6	T x D +	Розовый	Кабели программирования RS-422
7	T x D -	Черный	Кабели программирования RS-422
8	U _S	Красный	Рабочее напряжение
9	SET ¹⁾	Оранжевый	Электронная регулировка
10	Данные -	Коричневый	Сигналы интерфейса
11	Clock -	Лиловый	Сигналы интерфейса
12	V/R ²⁾	Оранжевый-чёрный	Последовательность шагов в направлении вращения

PIN	Сигнал	Цвет жил (кабельный ввод)	Пояснение
	Экран		Потенциал корпуса
SET = этот вход предназначен для электронного обнуления. Если кабель SET подключён к U_s более 100 мс, то механическая позиция соответствует значению 0 / заданному значению SET.			
V/R = вперёд/назад: этот вход программирует направление счёта энкодера. В неподключенном состоянии этот вход находится на уровне ВЫСОКИЙ. При вращении вала энкодера по часовой стрелке (правое вращение), если смотреть на вал, он считает по возрастающей. Если при вращении вала против часовой стрелки (левое вращение) он должен считать по возрастающей, то это соединение должно быть статически установлено на НИЗКИЙ уровень (GND).			

Рекомендуемые аксессуары

Другие варианты исполнения устройства и аксессуары → www.sick.com/HighLine

	Краткое описание	Тип	Артикул
Инструменты программирования и конфигурирования			
	Инструмент программирования для ATM60, ATM90 и KH53	PGT-01-S	1030111
Тросовые механизмы			
	Механика тросовой тяги HighLine для сервофланца с валом 6 мм, диапазон измерения 0 м ... 5 м	MRA-F130-105D2	6028626
Прочие приспособления для монтажа			
	Пневматическая насадка для механики HighLine типа MRA-F080... и MRA-F130...	MRA-F-P	6073769
	Дополнительная насадка-щетка для тросового механизма MRA-F130 (5 м, 10 м, 20 м и 30 м серии HighLine)	MRA-F130-B	6038562
	Направляющий ролик троса для тросового механизма MRA-F130 (5 м, 10 м, 20 м и 30 м серии HighLine)	MRA-F130-R	6028631
	Шарик шарнира для его дополнительного использования в кольце концевой крепления троса с диаметром 20 мм. Применение этого шарика шарнира позволяет перемещать точку подвески с несколькими степенями свободы.	Шаровой шарнир для троса BTF/PRF/MRA	5318683
Разъемы и кабели			
	<ul style="list-style-type: none"> Вид разъема, конец А: Разъём "мама", M23, 9-контактный, прямой Тип сигнала: HIPERFACE[®], SSI, инкрементный Описание: HIPERFACE[®], SSI, инкрементный, с экраном, Головка А: розетка, M23, 9-контактная, прямая, экранированная, на диаметр кабеля 5,5 мм ... 10,5 мм, головка В: - рабочая температура: -20 °C ... +130 °C Компоненты для подключения: Соединение пайкой 	DOS-2309-G	6028533
	<ul style="list-style-type: none"> Вид разъема, конец А: Разъём "мама", M23, 12-контактный, прямой Тип сигнала: HIPERFACE[®], SSI, инкрементный Описание: HIPERFACE[®], SSI, инкрементный, с экраном, Головка А: розетка, M23, 12-контактная, прямая, экранированная, на диаметр кабеля 5,5 мм ... 10,5 мм, головка В: - рабочая температура: -20 °C ... +130 °C Компоненты для подключения: Соединение пайкой 	DOS-2312-G	6027538

	Краткое описание	Тип	Артикул
	<ul style="list-style-type: none"> • Вид разъема, конец А: Разъём "мама", M23, 12-контактный, Угловые отражатели • Тип сигнала: HIPERFACE®, SSI, инкрементный • Описание: HIPERFACE®, SSI, инкрементный, с экраном, Головка А: розетка, M23, 12-контактная, угловая, экранированная, на диаметр кабеля 4,2 мм .. 6,6 мм, головка В: - рабочая температура: -20 °С ... +130 °С • Компоненты для подключения: Соединение пайкой 	DOS-2312-W01	2072580
	<ul style="list-style-type: none"> • Вид разъема, конец А: Разъём, M23, 12-контактный, прямой • Тип сигнала: HIPERFACE®, SSI, инкрементный, RS-422 • Описание: HIPERFACE®, SSI, инкрементный, RS-422, с экраном, Штекер M23 • Компоненты для подключения: Соединение пайкой 	STE-2312-G	6027537
	<ul style="list-style-type: none"> • Вид разъема, конец А: Разъём "мама", M23, 12-контактный, прямой • Вид разъема, конец В: Свободный конец провода • Тип сигнала: SSI, RS-422, TTL, HTL • Кабель: 3 м, 12 жил, PUR, без галогенов • Описание: SSI, RS-422, TTL, HTL, с экраном 	DOL-2312-G03MMA1	2029201
	<ul style="list-style-type: none"> • Вид разъема, конец А: Разъём "мама", M23, 12-контактный, прямой • Вид разъема, конец В: Свободный конец провода • Тип сигнала: SSI, RS-422, TTL, HTL • Кабель: 5 м, 12 жил, PUR, без галогенов • Описание: SSI, RS-422, TTL, HTL, с экраном 	DOL-2312-G05MMA1	2029202
	<ul style="list-style-type: none"> • Вид разъема, конец А: Разъём "мама", M23, 12-контактный, прямой • Вид разъема, конец В: Свободный конец провода • Тип сигнала: SSI, RS-422, TTL, HTL • Кабель: 10 м, 12 жил, PUR, без галогенов • Описание: SSI, RS-422, TTL, HTL, с экраном 	DOL-2312-G10MMA1	2029203
	<ul style="list-style-type: none"> • Вид разъема, конец А: Разъём "мама", M23, 12-контактный, прямой • Вид разъема, конец В: Свободный конец провода • Тип сигнала: SSI, RS-422, TTL, HTL • Кабель: 1,5 м, 12 жил, PUR, без галогенов • Описание: SSI, RS-422, TTL, HTL, с экраном 	DOL-2312-G1M5MA1	2029200
	<ul style="list-style-type: none"> • Вид разъема, конец А: Разъём "мама", M23, 12-контактный, прямой • Вид разъема, конец В: Свободный конец провода • Тип сигнала: SSI, RS-422 • Кабель: 20 м, 12 жил, PUR, без галогенов • Описание: SSI, RS-422, с экраном 	DOL-2312-G20MMA1	2029204
	<ul style="list-style-type: none"> • Вид разъема, конец А: Разъём "мама", M23, 12-контактный, прямой • Вид разъема, конец В: Свободный конец провода • Тип сигнала: SSI, RS-422 • Кабель: 30 м, 12 жил, PUR, без галогенов • Описание: SSI, RS-422, с экраном 	DOL-2312-G30MMA1	2029205
Фланцы			
	<p>Фланцевый адаптер для тросового механизма HighLine, переход с зажимного фланца с центрирующим буртиком 20 мм на сервофланец 50 мм, Алюминий, вкл. 3 винта с потайной головкой M3 x 10</p>	BEF-FA-020-050WDE	2073776

ОБЗОР КОМПАНИИ SICK

Компания SICK – ведущий производитель интеллектуальных датчиков и комплексных решений для промышленного применения. Уникальный спектр продукции и услуг формирует идеальную основу для надежного и эффективного управления процессами, защиты людей от несчастных случаев и предотвращения нанесения вреда окружающей среде.

Мы обладаем солидным опытом в самых разных отраслях и знаем все о ваших технологических процессах и требованиях. Поэтому, благодаря интеллектуальным датчикам, мы в состоянии предоставить именно то, что нужно нашим клиентам. В центрах прикладного применения в Европе, Азии и Северной Америке системные решения тестируются и оптимизируются под нужды заказчика. Все это делает нас надежным поставщиком и партнером по разработке.

Всеобъемлющий перечень услуг придает завершенность нашему ассортименту: SICK LifeTime Services оказывает поддержку на протяжении всего жизненного цикла оборудования и гарантирует безопасность и производительность.

Вот что для нас значит термин «Sensor Intelligence».

РЯДОМ С ВАМИ В ЛЮБОЙ ТОЧКЕ МИРА:

Контактные лица и представительства → www.sick.com