



V2D632R-MKSEB8

Lector63x

СЧИТЫВАТЕЛИ КОДА НА ОСНОВЕ КАМЕРЫ

SICK
Sensor Intelligence.



Изображения могут отличаться от оригинала



Информация для заказа

Тип	Артикул
V2D632R-MKSEB8	1074300

Входит в объем поставки: Защитный кожух для оптики (PMMA) (1), Объектив S Mount (1), VI55I-WH1441M0 (1), V2D632R-MXSXB0 (1)

Другие варианты исполнения устройства и аксессуары → www.sick.com/Lector63x

Подробные технические данные

Характеристики

Вариант	Комплектное устройство
Оптический фокус	Регулируемый фокус (вручную)
Датчик	Датчик с КМОП-матрицей, оттенки серого
Разрешение датчика	1.600 px x 1.200 px
Освещение	Интегрированный
Цвет подсветки	Белый, Светодиод, видимый,
Светодиод обратной связи	Светодиод, видимый, зеленый, 525 nm, ± 15 nm Светодиод, видимый, красный, 630 nm, ± 20 nm
Вспомогательное оборудование для юстировки	Лазер, красный, 630 nm ... 680 nm
Класс лазера	1, соответствует 21 CFR 1040.10, за исключением различий согласно «Laser Notice № 50» от 24 июня 2007 г. (IEC 60825-1:2014, EN 60825-1:2014+A11:2021)
Объектив	S-Mount
Оптический формат	1/1,8"
Фокусное расстояние	17,5 mm
Диафрагма	8
Расстояние считывания	50 mm ... 2.200 mm ¹⁾
Частота сканирования	≤ 50 Hz, при разрешении 1,9 Мп
Разрешение кода	≥ 0,1 mm ¹⁾

¹⁾ В зависимости от объектива, подробности см. на диаграмме зоны обзора.

Механика/электроника

Вид подключения	1 x M12, 17-контактный штекер (последовательный, CAN, входы/выходы, источник питания) 1 x M12, 8-контактный разъем (Ethernet, 1 Гбит/с)
------------------------	--

	1 x M8, 4-контактный разъем (USB) 1 x M8, 4-контактный разъем (управление внешней подсветкой)
Напряжение питания	12 V DC ... 24 V DC, ± 20 %
Потребляемая мощность	Тип. 10 W, ± 20 %
Выходной ток	≤ 100 mA
Корпус	Алюминиевое литье
Материал переднего окна	Пластик
Тип защиты	IP67 (EN 60529 (1991-10), EN 60529/A2 (2002-02))
Электробезопасность	EN 60950-1 (2011-01)
Вес	490 g
Размеры (Д x Ш x В)	108 mm x 63,1 mm x 59,1 mm

Производительность

Читаемые структуры кодов	Одномерный код, Stacked, Двухмерный код
Виды штрихкода	GS1-128 / EAN 128, UPC / GTIN / EAN, 2/5 Interleaved, Pharmacode, GS1 DataBar, Code 39, Code 128, Codabar, Code 32, Code 93, USPS (Postnet, Planet, USPS4SCB), Australian Post, Dutch KIX Post, Royal Mail, Swedish Post
Виды 2D-кодов	Data-Matrix ECC200, GS1 Data-Matrix, MaxiCode, QR-код
Виды многоуровневых кодов	PDF417
Квалификация кода	Согласно ISO/IEC 16022, ISO/IEC 15415, ISO/IEC 18004

Интерфейсы

Ethernet	✓, TCP/IP
Функция	Интерфейс передачи данных (вывод результатов считывания), сервисный интерфейс, FTP (передача изображений)
Скорость передачи данных	10/100/1000 Мбит/с
PROFINET	✓
Функция	PROFINET Single Port (встроенный), PROFINET Dual Port (опционально через внешний модуль промышленной сети CDF600-2)
Скорость передачи данных	10/100 Мбит/с
EtherNet/IP™	✓
Скорость передачи данных	10/100/1000 Мбит/с
Последовательный	✓, RS-232, RS-422
Функция	Интерфейс передачи данных (вывод результатов считывания), сервисный интерфейс
Скорость передачи данных	0,3 kBaud ... 115,2 kBaud, AUX: 57,6 кбод (RS-232)
CAN	✓
Функция	Сеть датчиков SICK CSN на базе CAN (контроллер CAN/устройство CAN, мультиплексор/сервер)
Скорость передачи данных	250 kbit/s ... 500 kbit/s
PROFIBUS DP	✓
Тип интеграции в шину	В качестве опции через внешний модуль промышленной сети CDF600-2
Цифровые входы	4 («Датчик 1», «Датчик 2», 2 входа через опциональный накопитель параметров СМС600 в CDB650/CDM420)
Конфигурируемые входы	Вход энкодера, Внешний триггер
Цифровые выходы	6 (CDB650: «Результат 1», «Результат 2», «Результат 3», «Результат 4», 2 внешних выхода через СМС600 или CDM420: «Результат 1», «Результат 2», 2 внешних выхода через СМС600 или кабель со свободным концом: «Результат 1», «Результат 2», «Результат 3», «Результат 4»)

Конфигурируемые выходы	Подтверждение считывания, Внешнее управление подсветкой, свободно конфигурируемые условия вывода, «Device Ready»
Тактирование сигналов считывания	Цифровые входы, свободно, Последовательный интерфейс, Ethernet, CAN, Автотактирование, Режим «Презентация»
Оптическая индикация	11 LEDs (5 индикаторов состояния, 5 светодиодных шкальных индикаторов, 1 зеленый светодиод обратной связи)
Акустическая индикация	Бипер (настраивается)
Элементы управления	2 клавиши (выбор и запуск / отключение функций)
Пользовательские интерфейсы	Веб-сервер
Конфигурационное ПО	SOPAS ET
Карта памяти	Карта памяти microSD (Flash-Card), макс. 32 ГБ, опция
Сохранение и вызов данных	Сохранение изображений и данных на карте памяти microSD и посредством внешнего протокола FTP
Максимальная частота энкодера	1 kHz
Управление внешней подсветкой	Через цифровой выход (триггер макс. 24 В) или внешний разъем для подсветки

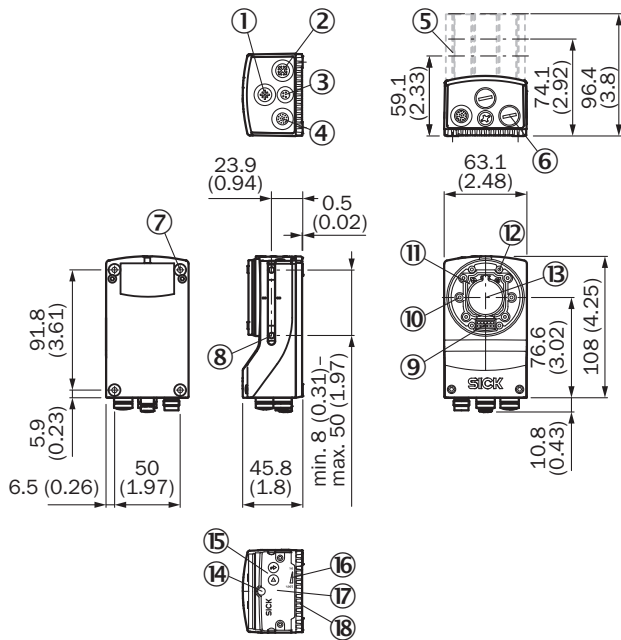
Данные окружающей среды

Электромагнитная совместимость (ЭМС)	EN 61000-6-2:2005-08 / EN 61000-6-4 (2007-01) + A1 (2011)
Виброустойчивость	EN 60068-2-6:2008-02
Ударопрочность	EN 60068-2-27:2009-05
Диапазон рабочих температур	0 °C ... +50 °C
Температура хранения	-20 °C ... +70 °C
Допустимая относительная влажность воздуха	90 %, без образования конденсата

Классификации

ECLASS 5.0	27280103
ECLASS 5.1.4	27280103
ECLASS 6.0	27280103
ECLASS 6.2	27280103
ECLASS 7.0	27280103
ECLASS 8.0	27280103
ECLASS 8.1	27280103
ECLASS 9.0	27280103
ECLASS 10.0	27280103
ECLASS 11.0	27280103
ECLASS 12.0	27280103
ETIM 5.0	EC002550
ETIM 6.0	EC002550
ETIM 7.0	EC002999
ETIM 8.0	EC002999
UNSPSC 16.0901	43211701

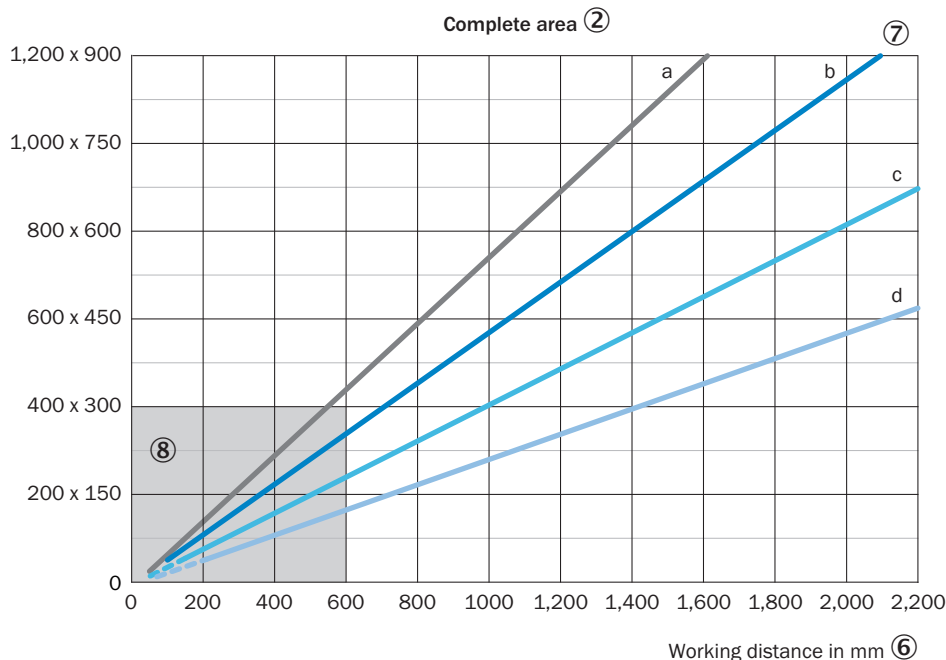
Габаритный чертеж (Размеры, мм)



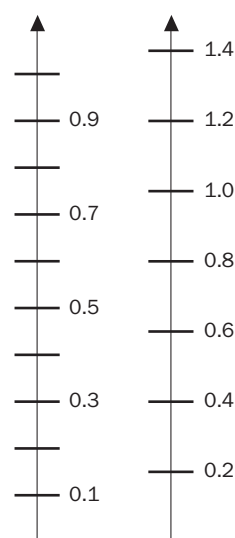
- ① Разъём «External light» (внешнее освещение, 4-контактная, A-кодированная розеточная часть M12)
- ② Разъём «Ethernet» (Gigabit-Ethernet, 8-контактная, X-кодированная розеточная часть M12)
- ③ Разъём «USB», (4-контактная розеточная часть, тип M8), только для временного использования в качестве сервисного интерфейса
- ④ Разъём «Power/Serial Data/CAN/I/O» (17-контактная A-кодированная вилочная часть M12)
- ⑤ Защитный кожух для оптики (длина: 22,7 мм, 37,7 мм или 60 мм)
- ⑥ 4 защитных колпачка для защиты электрических соединений в соответствии со степенью защиты IP67 (состояние при поставке)
- ⑦ 4 глухих отверстия с резьбой M5, глубиной 5,5 мм, для крепления устройства
- ⑧ 2 пазовых сухаря M5, глубиной 5,5 мм, для альтернативного крепления устройства
- ⑨ Разъём для встраиваемого блока подсветки (кольцевая подсветка VI55I)
- ⑩ 2 лазерных устройства для выравнивания
- ⑪ Оптический модуль S- или C-Mount
- ⑫ 4 глухих отверстия с резьбой 2,5 мм, для крепления распорок для встраиваемой подсветки (кольцевая подсветка VI55I)
- ⑬ Оптическая ось и центр датчика изображения
- ⑭ Базовое устройство: винт ручной фокусировки для объектива S-Mount, доступен через круглое отверстие в крышке корпуса. Чтобы обеспечить установленную резкость изображения, необходимо круглое отверстие необходимо заклеить самоклеящейся этикеткой. Комплектное устройство: отверстие уже заклеено.
- ⑮ 2 функциональные клавиши
- ⑯ 5 светодиодных шкальных индикаторов
- ⑰ Складная крышка на верхней части устройства, доступ к карте памяти MicroSD и винту ручной фокусировки (S-Mount)
- ⑱ 5 индикатор состояния (2 уровня)

Зона обзора

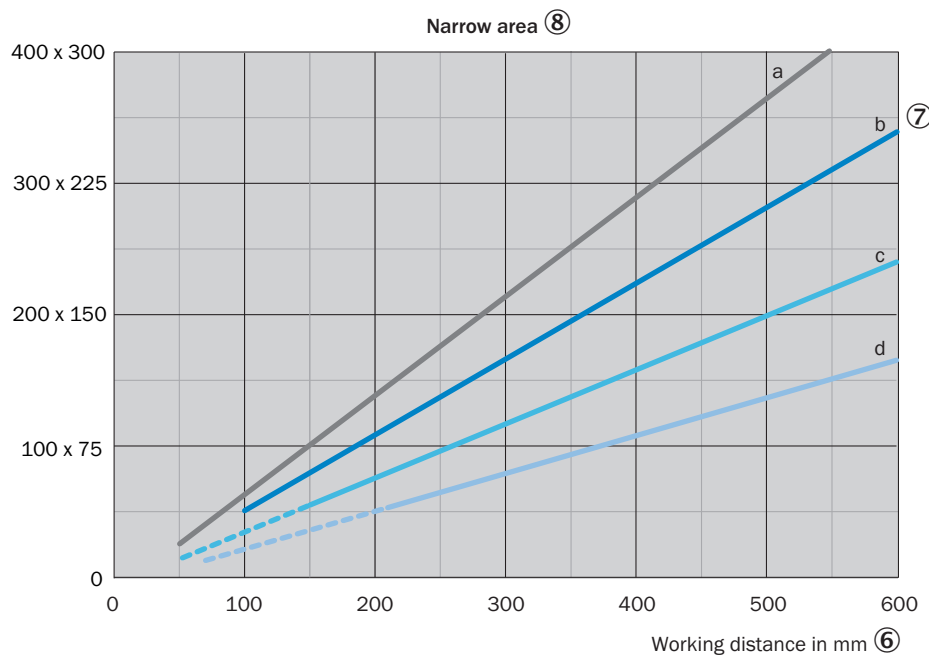
Perceived area of field of view: H x V (mm) ①



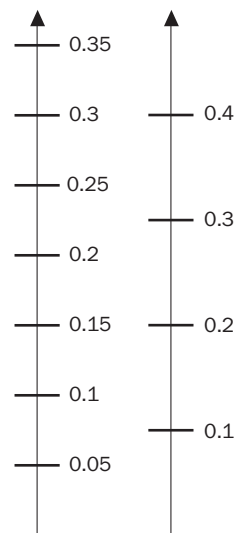
Min. resolution in mm ③
 1D code ④ 2D code ⑤



Perceived area of field of view: H x V (mm) ①



Min. resolution in mm ③
 1D code ④ 2D code ⑤



- a: f = 9.6 mm — c: f = 17.5 mm
- b: f = 12.5 mm — d: f = 25.0 mm
- - - Optional spacer rings required ⑨

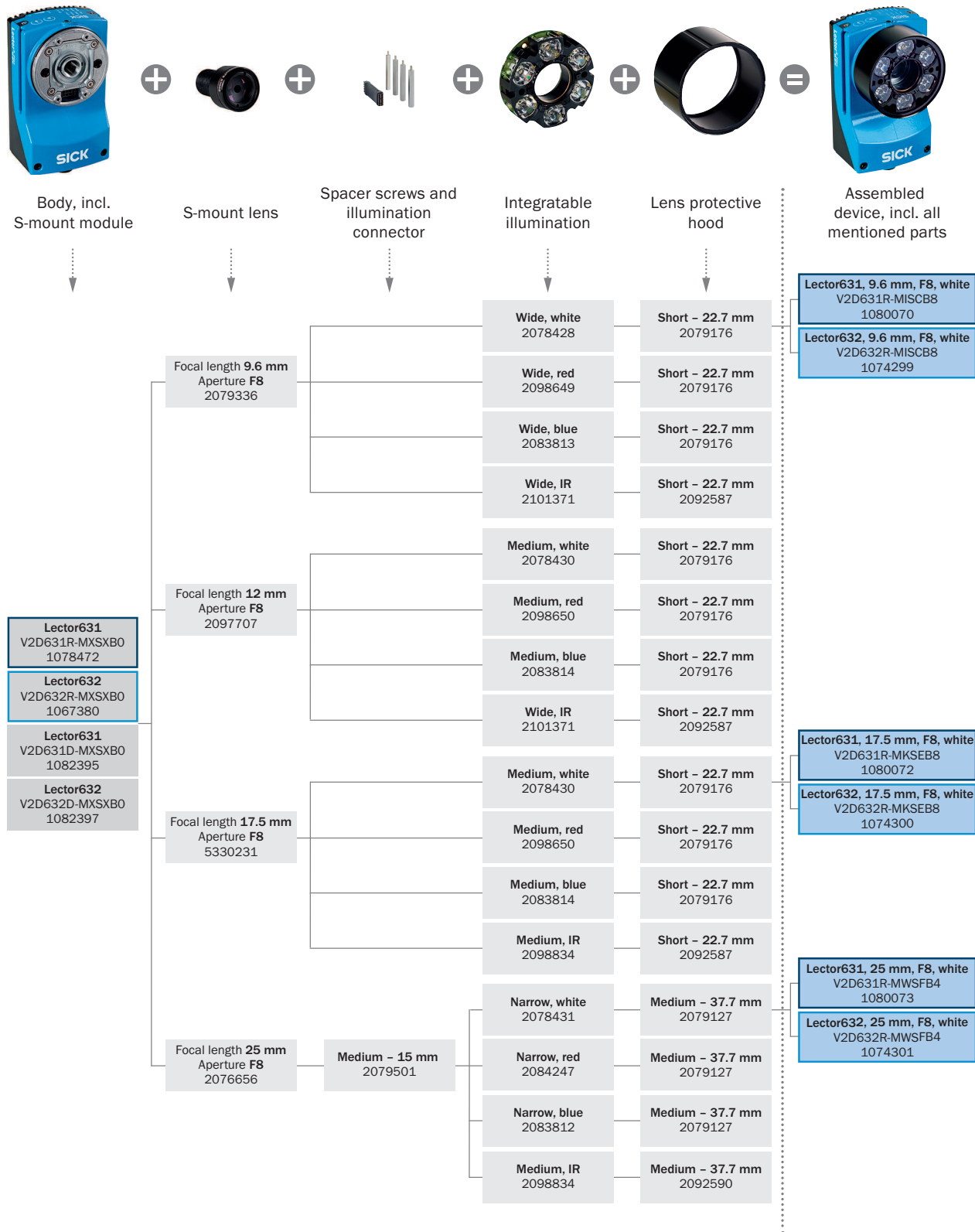
Для объективов S-Mount и Standard-C-Mount требуются дистанционные кольца на рабочее расстояние, не превышающее примерно 10 фокусных расстояний. Для объективов Contrast-C-Mount дистанционные кольца не требуются, однако они не позволяют использовать встраиваемую подсветку для расстояний менее 300 мм.

① Воспринимаемая площадь поля зрения: по горизонтали x по вертикали (мм)

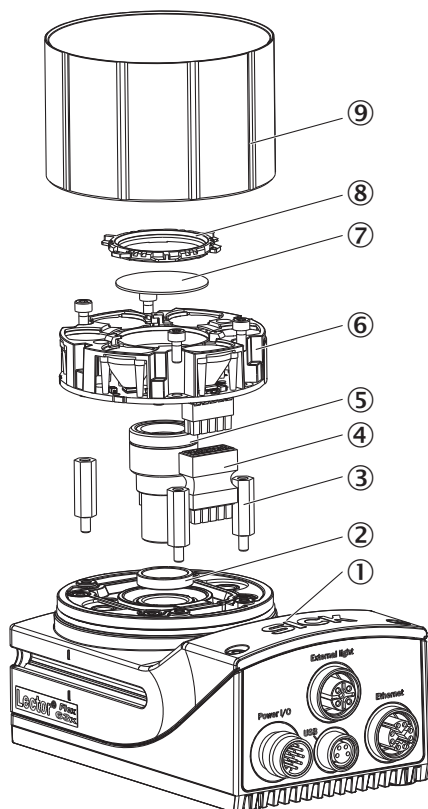
- ② Весь диапазон
- ③ Минимальное разрешение в мм
- ④ Одномерный код
- ⑤ Двухмерный код
- ⑥ Рабочее расстояние в мм
- ⑦ Фокусное расстояние объектива, здесь в качестве примера для $f = 12,5$ мм
- ⑧ Ближняя зона
- ⑨ Требуется опциональное разделительное кольцо

Ассистент выбора

Lector63x S-mount



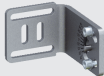

Покомпонентное изображение





- ① Температура корпуса камеры
- ② Распорка для встроенной подсветки
- ③ Распорное кольцо (опция)
- ④ Штекерный соединитель для подсветки
- ⑤ Объектив S-Mount
- ⑥ Встроенная подсветка
- ⑦ Оптический фильтр (опция)
- ⑧ Держатель фильтра
- ⑨ Защитный кожух оптики

Рекомендуемые аксессуары

Другие варианты исполнения устройства и аксессуары → www.sick.com/Lector63x

	Краткое описание	Тип	Артикул
Крепежные уголки и пластины			
	Крепежный уголок с винтами, L-образный, для монтажа с пазовыми сухарями, в том числе индикатор углового положения для установки угла наклона	Mounting bracket	2078970
Разъемы и кабели			
	<ul style="list-style-type: none"> • Вид разъема, конец А: Разъем "мама", M12, 17-контактный, прямой, А-кодир. • Вид разъема, конец В: Разъем, M12, 17-контактный, прямой, А-кодир. • Тип сигнала: Power, последовательный, CAN, цифровые входы/выходы • Кабель: 2 м, возможно применение при низких температурах • Описание: Power, последовательный, CAN, цифровые входы/выходы, возможно применение с 2 А, с экраном 	YM2A8D-020XXXF2A8D	6053230

	Краткое описание	Тип	Артикул
	<ul style="list-style-type: none"> Вид разъема, конец А: Разъем, M12, 8-контактный, прямой, X-кодировка Вид разъема, конец В: Разъем, RJ45, 8-контактный, прямой Тип сигнала: Ethernet, Gigabit-Ethernet Кабель: 2 м, 8 жил, PUR, без галогенов Описание: Ethernet, Gigabit-Ethernet, с экраном Область применения: Зона жидкой/консистентной смазки 	YM2X18-020EG1MRJA8	2106258
Модули			
	<ul style="list-style-type: none"> Подсемейство продукции: CDB650 Поддерживаемые изделия: Серия Lector®, CLV62x - CLV64x (в зависимости от модели), CLV69x, Устройства записи/считывания RFID-меток, Серия InspectorP Краткое описание: Базовый соединительный модуль для подключения датчика: предохранитель 2 А, 5 кабельных вводов и интерфейс RS-232 для датчика через M12, 17-конт. гнездовой разъем, все выходы выведены на клемму. 	CDB650-204	1064114

Рекомендуемые сервисы

Дополнительные услуги → www.sick.com/Lector63x

	Тип	Артикул
<p>Эксплуатационная проверка</p> <ul style="list-style-type: none"> Раздел продукции: Считыватели кода на основе камеры Набор услуг: Проверка определённых функций, например, эффективности считывания Командировочные расходы: В цену не входят командировочные расходы, такие как стоимость проживания в гостинице, стоимость перелёта, время в пути и накладные расходы. Длительность: Дополнительные работы рассчитываются отдельно по расходам 	Эксплуатационная проверка Lector	1608207
<p>Техническое обслуживание</p> <ul style="list-style-type: none"> Раздел продукции: Считыватели кода на основе камеры Набор услуг: Проверка, анализ и восстановление определённых функций, Контроль и подстройка, например, подсветки Lector6xx, конфигурации кода, триггеров и цифровых входов, интерфейсов и цифровых выходов, а также обработки данных Длительность: Дополнительные работы рассчитываются отдельно по расходам Командировочные расходы: В цену не входят командировочные расходы, такие как стоимость проживания в гостинице, стоимость перелёта, время в пути и накладные расходы. 	Техобслуживание Lector	1611421
<p>Ввод в эксплуатацию</p> <ul style="list-style-type: none"> Раздел продукции: Считыватели кода на основе камеры Набор услуг: Проверка подключения, точная настройка, оптимизация параметров изделий компании SICK, а также испытания, Настройка ранее определенных функций доступной подсветки, конфигурации кода, триггеров и цифровых входов, интерфейсов и цифровых выходов, а также обработки данных Командировочные расходы: В цену не входят командировочные расходы, такие как стоимость проживания в гостинице, стоимость перелёта, время в пути и накладные расходы. Длительность: Дополнительные работы рассчитываются отдельно по расходам 	Ввод в эксплуатацию Lector	1608206
<p>Продление гарантии</p> <ul style="list-style-type: none"> Раздел продукции: Решения для идентификации, Промышленная обработка изображений, Решения для обнаружения и определения расстояния, безопасные системы камер, Лазерный сканер безопасности, Безопасные радарные датчики Набор услуг: Услуги соответствуют объему установленной законом гарантии производителя (Общие условия поставок компании SICK) Длительность: Пять лет гарантии с даты поставки. 	Расширенная гарантия в целом на пять лет с даты поставки	1680671

ОБЗОР КОМПАНИИ SICK

Компания SICK – ведущий производитель интеллектуальных датчиков и комплексных решений для промышленного применения. Уникальный спектр продукции и услуг формирует идеальную основу для надежного и эффективного управления процессами, защиты людей от несчастных случаев и предотвращения нанесения вреда окружающей среде.

Мы обладаем солидным опытом в самых разных отраслях и знаем все о ваших технологических процессах и требованиях. Поэтому, благодаря интеллектуальным датчикам, мы в состоянии предоставить именно то, что нужно нашим клиентам. В центрах прикладного применения в Европе, Азии и Северной Америке системные решения тестируются и оптимизируются под нужды заказчика. Все это делает нас надежным поставщиком и партнером по разработке.

Всеобъемлющий перечень услуг придает завершенность нашему ассортименту: SICK LifeTime Services оказывает поддержку на протяжении всего жизненного цикла оборудования и гарантирует безопасность и производительность.

Вот что для нас значит термин «Sensor Intelligence».

РЯДОМ С ВАМИ В ЛЮБОЙ ТОЧКЕ МИРА:

Контактные лица и представительства → www.sick.com