



RLY3-OSSD200

ReLy

RELÉS DE SEGURIDAD

SICK
Sensor Intelligence.



Imagen aproximada



Información sobre pedidos

Tipo	N.º de artículo
RLY3-OSSD200	1085344

Otros modelos del dispositivo y accesorios → www.sick.com/ReLy

Datos técnicos detallados

Características

Aplicaciones	Unidad de evaluación
Tipos de sensores compatibles	Sensores de seguridad con OSSD

Características técnicas de seguridad

Nivel de integridad de seguridad	SIL 3 (IEC 61508)
Categoría	4 (ISO 13849-1)
Performance Level	PL e (ISO 13849-1)
PFH_D (probabilidad media de un potencial riesgo por fallo a la hora)	$1,0 \times 10^{-9}$
TM (tiempo de uso)	20 años (ISO 13849-1)
Categoría de detención	0 (IEC 60204-1)

Funciones

Supervisión del sensor	Monitorización de secuencias
Bloqueo de rearme	✓
Restablecer	Automático Manual
Control de contactor (EDM)	✓

Interfaz

Tipo de conexión	Conector frontal con bornes de muelle
Entradas	2 entradas de seguridad 1 Entrada para pulsador de rearme o control de contactor (EDM)
Salidas	2 Circuitos de disparo (seguros) 2 Salidas de aviso (no seguras)

Elementos de indicación	1 Salida de pulso de test (no seguro) LEDs
Tipo de configuración	Mediante cableado de conexiones

Sistema eléctrico

Fuente de alimentación	PELV o SELV
Tensión de alimentación V_S	24 V DC (16,8 V ... 30 V)
Ondulación	$\leq 2,4$ V
Consumo de energía	$\leq 2,5$ W (DC)
Entradas de seguridad	
Cantidad	2
Tensión de entrada HIGH	24 V DC (11 V ... 30 V)
Tensión de entrada LOW	0 V DC (-3 V ... 5 V)
Corriente de entrada	4 mA ... 6 mA
Anchura de pulso de test	≤ 1 ms
Velocidad de impulso de test	≤ 10 Hz
Entrada de pulsador de rearme o control de contactor (EDM)	
Cantidad	1
Tensión de entrada HIGH	24 V DC (11 V ... 30 V)
Tensión de entrada LOW	0 V DC (-3 V ... 5 V)
Corriente de entrada	4 mA ... 6 mA
Contactos de autorización	
Tiempo de respuesta (apertura de los circuitos de disparo)	10 ms
Cantidad	2
Tipo de salida	Contactos normalmente abiertos de guiado forzado
Material de contacto	Aleación de plata, recubierta de oro
Tensión de conmutación	10 V AC ... 230 V AC 10 V DC ... 230 V DC
Corriente de conmutación	10 mA ... 6 A
Corriente total	12 A
Vida útil de los componentes mecánicos	1×10^7 ciclos de conmutación
Categoría de sobretensión	III (EN 60664-1)
Tensión de soporte de impulsos U_{imp}	6 kV (EN 60664-1)
Salidas de aviso	
Cantidad	2
Tipo de salida	Salida de semiconductor "push-pull", a prueba de cortocircuitos
Tensión de salida HIGH	$\geq V_S - 3$ V
Tensión de salida LOW	≤ 3 V
Intensidad de entrada (NPN)	≤ 15 mA
Intensidad de salida (PNP)	≤ 120 mA
Salidas de impulsos de prueba	
Cantidad	1

Tipo de salida	Semiconductor PNP, a prueba de cortocircuitos
Tensión de salida	$\geq V_S - 3 \text{ V}$
Anchura de pulso de test	2 ms
Intervalo de impulso de prueba	40 ms

Sistema mecánico

Dimensiones (An x Al x Pr)	18 mm x 124,6 mm x 85,5 mm
Peso	130 g

Datos de ambiente

Grado de protección	IP20 (CEI 60529)
Temperatura ambiente de servicio	-25 °C ... +55 °C
Temperatura de almacenamiento	-25 °C ... +70 °C
Humedad del aire	$\leq 95 \%$, sin condensación
Emisiones de interferencias	Según IEC 61000-6-4
Resistencia a interferencias	Según IEC 61326-3-1 Según IEC 61000-6-2 Según IEC 60947-5-1

Clasificaciones

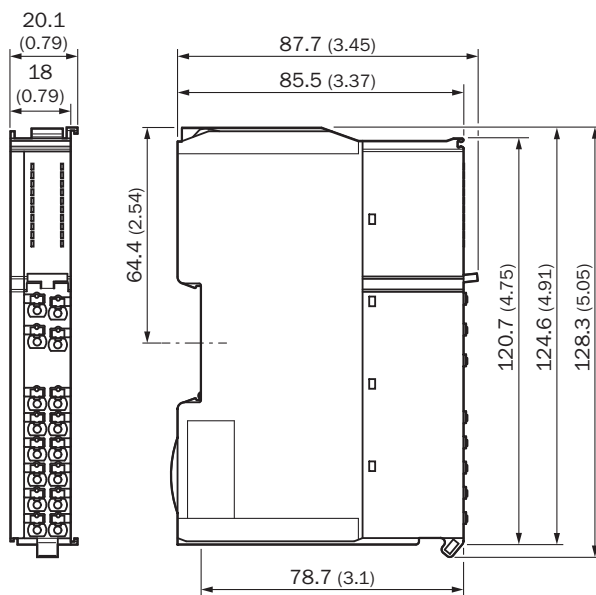
ECLASS 5.0	27371990
ECLASS 5.1.4	27371990
ECLASS 6.0	27371819
ECLASS 6.2	27371819
ECLASS 7.0	27371819
ECLASS 8.0	27371819
ECLASS 8.1	27371819
ECLASS 9.0	27371819
ECLASS 10.0	27371819
ECLASS 11.0	27371819
ECLASS 12.0	27371819
ETIM 5.0	EC001449
ETIM 6.0	EC001449
ETIM 7.0	EC001449
ETIM 8.0	EC001449
UNSPSC 16.0901	41113704

Certificados

EU declaration of conformity	✓
UK declaration of conformity	✓
ACMA declaration of conformity	✓
China RoHS	✓
CCC certificate	✓
UK-Type-Examination approval	✓
cULus certificate	✓

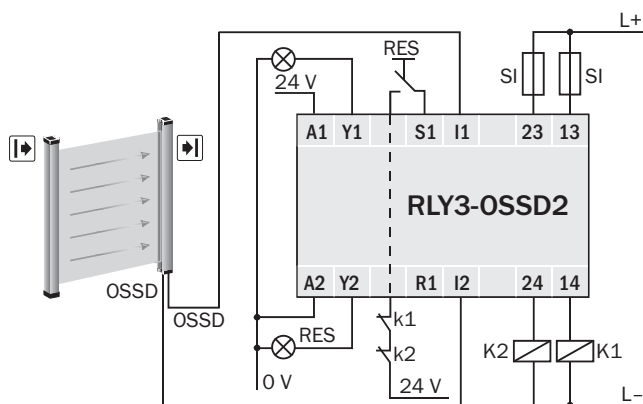
EAC certificate / DoC	✓
cTUVus certificate	✓
S Mark certificate	✓
EC-Type-Examination approval	✓
EC-Type-Examination approval (Machinery Directive)	✓
EC-Type-Examination approval (Machinery Regulation)	✓
Third party certificate	✓

Esquema de dimensiones EMSS1, HAND1, OSSD1, OSSD2, TIME1

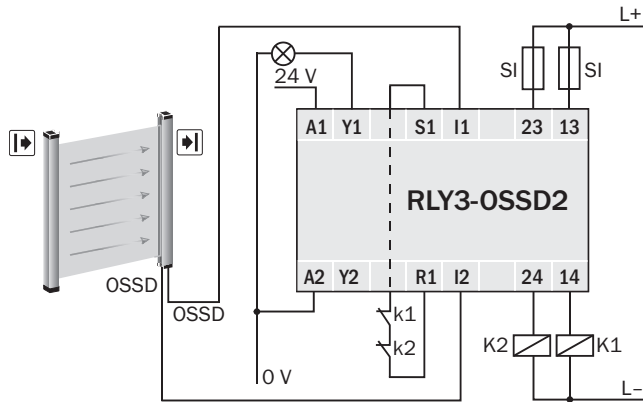


Medidas en mm

RLY3-OSSD2 conectada a cortina fotoeléctrica de seguridad con restablecimiento manual y control de con-tactor



RLY3-OSSD2 conectada a cortina fotoeléctrica de seguridad con restablecimiento automático y control de contactor



LO MÁS DESTACADO DE SICK

SICK es uno de los fabricantes líderes de sensores y soluciones de sensores inteligentes para aplicaciones industriales. Nuestro exclusivo catálogo de productos y servicios constituye la base perfecta para el control seguro y eficaz de procesos, para la protección de personas y para la prevención de accidentes y de daños medioambientales.

Nuestra amplia experiencia multidisciplinar nos permite conocer sus necesidades y procesos para ofrecer a nuestros clientes exactamente la clase de sensores inteligentes que necesitan. Contamos con centros de aplicación en Europa, Asia y Norteamérica, donde probamos y optimizamos las soluciones de sistemas específicas del cliente. Todo ello nos convierte en el proveedor y socio en el desarrollo de confianza que somos.

SICK LifeTime Services, nuestra completa oferta de servicios, garantiza la asistencia durante toda la vida útil de su maquinaria para que obtenga la máxima seguridad y productividad.

Para nosotros, esto es “Sensor Intelligence”.

CERCA DE USTED EN CUALQUIER LUGAR DEL MUNDO:

Encontrará información detallada sobre todas las sedes y personas de contacto en nuestra página web: → www.sick.com