



IQ08-04NPSKQDSS10

IQY

ИНДУКТИВНЫЕ ДАТЧИКИ ПРИБЛИЖЕНИЯ

SICK
Sensor Intelligence.



Информация для заказа

| Тип | Артикул |
|-------------------|---------|
| IQ08-04NPSKQDSS10 | 1078878 |

Другие варианты исполнения устройства и аксессуары → www.sick.com/IQY

Изображения могут отличаться от оригинала



Подробные технические данные

Характеристики

| | |
|--|---|
| Тип корпуса | Прямоугольный |
| Размеры (Ш x В x Г) | 8 mm x 40 mm x 8 mm |
| Расстояние срабатывания S_n | 4 mm |
| Расстояние срабатывания обеспечено S_a | 3,24 mm |
| Монтаж | С выступающей частью |
| Частота переключения | 2.000 Hz |
| Вид подключения | Кабель со штекером M12, 4-конт., угловой, 2 м |
| Переключающий выход | PNP |
| Функция выхода | Нормально открытый |
| Электрическое исполнение | Пост. ток, 3-проводный |
| Тип защиты | IP67, IP68 ¹⁾ |
| Специальная опция | Кабель со штекером M12, 4-конт., угловой |

¹⁾ Согласно EN 60529.

Механика/электроника

| | |
|-----------------------------|----------------------|
| Напряжение питания | 10 V DC ... 30 V DC |
| Остаточная пульсация | ≤ 10 % ¹⁾ |
| Падение напряжения | ≤ 2 V ²⁾ |
| Задержка готовности | ≤ 100 ms |
| Гистерезис | 5 % ... 15 % |

¹⁾ От U_V .

²⁾ При $I_a \text{ max}$.

³⁾ Постоянное напряжение питания U_b и окружающая температура T_a .

⁴⁾ От S_r .

| | |
|--|------------------------------|
| Воспроизводимость | ≤ 2 % ^{3) 4)} |
| Отклонение температуры (от S_r) | ± 10 % |
| ЭМС | Согласно EN 60947-5-2 |
| Постоянный ток I_a | ≤ 200 mA |
| Ток холостого хода | 10 mA |
| Материал кабеля | PVC |
| Поперечное сечение кабеля | 0,14 mm ² |
| Диаметр провода | Ø 2,9 mm |
| Защита от короткого замыкания | ✓ |
| Защита от инверсии полярности | ✓ |
| Подавление импульса включения | ✓ |
| Ударопрочность и виброустойчивость | 30 г, 11 мс/10...55 Гц, 1 мм |
| Диапазон температур при работе | -25 °C ... +75 °C |
| Материал корпуса | Пластик, VISTAL® |
| Материал, активная поверхность | Пластик, VISTAL® |
| Макс. момент затяжки | ≤ 1,5 Nm |
| № файла UL | NRKH.E348498 |

1) От U_v.

2) При I_a max.

3) Постоянное напряжение питания U_b и окружающая температура T_a.

4) От S_r.

Коэффициенты редукции

| | |
|--------------------------------|---|
| Примечание | Значения являются ориентировочными и могут изменяться |
| Нержавеющая сталь (V2A) | Ок. 0,7 |
| Алюминий (Al) | Ок. 0,5 |
| Медь (Cu) | Ок. 0,4 |
| Латунь (Ms) | Ок. 0,5 |

Указания по установке

| | |
|-------------------|---|
| Примечание | Соответствующие графические материалы см. в разд. «Указания по установке» |
| A | 4 mm |
| B | 24 mm |
| C | 8 mm |
| D | 12 mm |
| E | 20 mm |
| F | 32 mm |
| G | 8 mm |

Классификации

| | |
|---------------------|----------|
| eCl@ss 5.0 | 27270101 |
| eCl@ss 5.1.4 | 27270101 |
| eCl@ss 6.0 | 27270101 |
| eCl@ss 6.2 | 27270101 |

| | |
|-----------------------|----------|
| eCI@ss 7.0 | 27270101 |
| eCI@ss 8.0 | 27270101 |
| eCI@ss 8.1 | 27270101 |
| eCI@ss 9.0 | 27270101 |
| eCI@ss 10.0 | 27270101 |
| eCI@ss 11.0 | 27270101 |
| eCI@ss 12.0 | 27274001 |
| ETIM 5.0 | EC002714 |
| ETIM 6.0 | EC002714 |
| ETIM 7.0 | EC002714 |
| ETIM 8.0 | EC002714 |
| UNSPSC 16.0901 | 39122230 |

Указания по установке

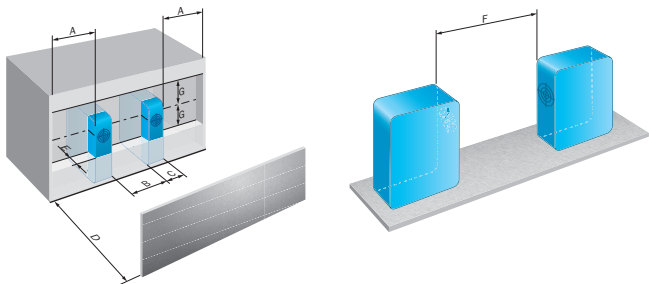
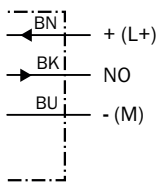


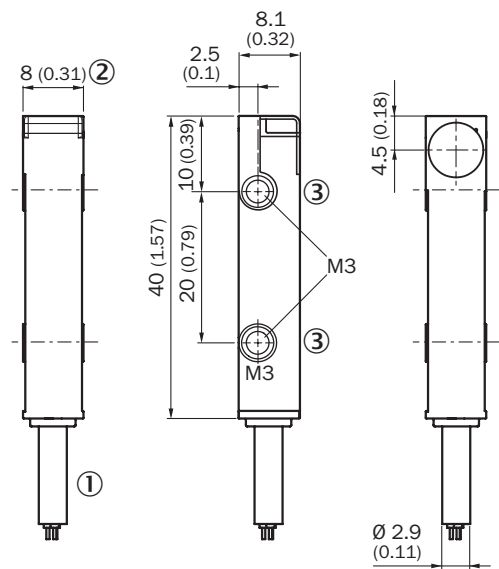
Схема соединений

Cd-001



Габаритный чертеж (Размеры, мм)

IQ08, кабель



- ① Соединение
- ② СД-индикатор 270°
- ③ Крепежная резьба М3

ОБЗОР КОМПАНИИ SICK

Компания SICK – ведущий производитель интеллектуальных датчиков и комплексных решений для промышленного применения. Уникальный спектр продукции и услуг формирует идеальную основу для надежного и эффективного управления процессами, защиты людей от несчастных случаев и предотвращения нанесения вреда окружающей среде.

Мы обладаем солидным опытом в самых разных отраслях и знаем все о ваших технологических процессах и требованиях. Поэтому, благодаря интеллектуальным датчикам, мы в состоянии предоставить именно то, что нужно нашим клиентам. В центрах прикладного применения в Европе, Азии и Северной Америке системные решения тестируются и оптимизируются под нужды заказчика. Все это делает нас надежным поставщиком и партнером по разработке.

Всеобъемлющий перечень услуг придает завершенность нашему ассортименту: SICK LifeTime Services оказывает поддержку на протяжении всего жизненного цикла оборудования и гарантирует безопасность и производительность.

Вот что для нас значит термин «Sensor Intelligence».

РЯДОМ С ВАМИ В ЛЮБОЙ ТОЧКЕ МИРА:

Контактные лица и представительства → www.sick.com