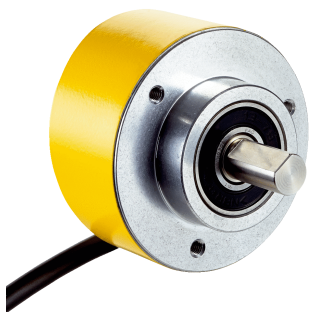


DFS60S-SHOK01024

DFS60S Pro

ИНКРЕМЕНТАЛЬНЫЕ ЭНКОДЕРЫ

SICK
Sensor Intelligence.



Изображения могут отличаться от оригинала



Информация для заказа

| Тип | Артикул |
|------------------|---------|
| DFS60S-SHOK01024 | 1077619 |

Другие варианты исполнения устройства и аксессуары → www.sick.com/DFS60S_Pro

Подробные технические данные

Параметры техники безопасности

| | |
|--|---|
| Класс надежности | SIL 2 (IEC 61508), SILCL2 (IEC 62061) ¹⁾ |
| Уровень производительности | PL d (EN ISO 13849) ¹⁾ |
| Категория | 3 (EN ISO 13849) |
| PFH_p: вероятность опасного отказа/ч | $1,7 \times 10^{-8}$ ²⁾ |
| T_m (заданная продолжительность работы) | 20 лет (EN ISO 13849) |
| Измерительный шаг для обеспечения безопасности | 0,09°, Квадратурная обработка сигналов |
| Точность для обеспечения безопасности | ± 0,09° |

¹⁾ Для уточнения параметров вашего оборудования/установки свяжитесь с соответствующим региональным филиалом компании SICK.

²⁾ Приведенные значения относятся к степени диагностируемости 99 %, которая должна достигаться через внешнюю приводную систему, и к рабочей температуре 95 °C.

Производительность

| | |
|--|--|
| Синусоидальных/косинусоидальных периодов на один оборот | 1.024 |
| Измерительный шаг | 0,3", при интерполяции синусоидальных и косинусоидальных сигналов, например 12 бит ¹⁾ |
| Интегральная нелинейность | Тур. ± 45" (при ненагруженной статорной муфте) |
| Дифференциальная нелинейность | ± 7" |

¹⁾ Не относится к безопасности.

Интерфейсы

| | |
|---|-----------------------|
| Интерфейс связи | Инкрементный |
| Коммуникационный интерфейс, детальное описание | Sin/Cos ¹⁾ |
| Время инициализации | 50 ms ²⁾ |
| Частота выходного сигнала | ≤ 153,6 kHz |

¹⁾ 1,0 V_{SS} (дифференциально).

²⁾ После истечения этого времени можно считать действительные сигналы.

| | |
|----------------------------------|------------------------|
| Потребляемая мощность | ≤ 0,7 W (без нагрузки) |
| Нагрузочное сопротивление | ≥ 120 Ω |

¹⁾ 1,0 V_{SS} (дифференциально).

²⁾ После истечения этого времени можно считать действительные сигналы.

Электрические данные

| | |
|--|---|
| Вид подключения | Кабель, 8 жил, универсальный, 1,5 м ¹⁾ |
| Напряжение питания | 4,5 ... 32 V |
| Базовый сигнал, количество | 1 |
| Базовый сигнал, положение | 90°, электрические, логические соединения с синусом и косинусом |
| Защита от инверсии полярности | ✓ |
| Класс защиты | III (согласно DIN EN 61140) |
| Стойкость выходов при коротких замыканиях | ✓ ²⁾ |

¹⁾ Универсальный кабель располагается так, чтобы обеспечить прокладку без излома в радиальном или осевом направлениях. Сертификация UL отсутствует.

²⁾ Короткое замыкание относительно другого канала или GND допустимо для макс. 30 с. При U_S ≤ 12 В дополнительное короткое замыкание относительно U_S допустимо на макс. 30 с.

Механические данные

| | |
|-----------------------------------|--|
| Механическое исполнение | Сплошной вал, Торцевой фланец |
| Диаметр вала | 10 mm С поверхностью |
| Длина вала | 19 mm |
| Вес | Ок. 0,3 kg ¹⁾ |
| Материал, вал | Нержавеющая сталь |
| Материал, фланец | Алюминий |
| Материал, корпус | Алюминиевое литье |
| Пусковой момент | ≤ 0,5 Ncm (+20 °C) |
| Рабочий крутящий момент | ≤ 0,3 Ncm (+20 °C) |
| Допустимая нагрузка на вал | 80 N (радиальная) 40 N (осевая) |
| Рабочая частота вращения | ≤ 9.000 min ⁻¹ ²⁾ |
| Момент инерции ротора | 8 gcm ² |
| Срок службы подшипника | 3,6 x 10 ⁹ оборотов ³⁾ |
| Угловое ускорение | ≤ 500.000 rad/s ² |

¹⁾ Относится к энкодеру со штекером.

²⁾ При расчёте диапазона рабочей температуры учитывать собственный нагрев примерно 3,0 K на 1000 мин⁻¹.

³⁾ При максимальной частоте вращения и температуре.

Данные окружающей среды

| | |
|-------------------|---|
| ЭМС | Согласно EN 61000-6-2, EN 61000-6-3 и IEC 61326-3-1 |
| Тип защиты | IP65 (IEC 60529) ¹⁾ |

¹⁾ При использовании разъем со вставленным ответным штекером класс защиты не ниже IP65.

²⁾ При расчёте диапазона рабочей температуры учитывать собственный нагрев примерно 3,0 K на 1000 мин⁻¹.

³⁾ Испытано в процессе эксплуатации при контроле длины вектора.

| | |
|---|--|
| Допустимая относительная влажность воздуха | 90 % (Образование конденсата не допускается) |
| Диапазон рабочей температуры | -30 °C ... +85 °C ²⁾ |
| Диапазон температуры при хранении | -30 °C ... +85 °C, без упаковки |
| Ударопрочность | 100 g, 6 ms (EN 60068-2-27) ³⁾ |
| Вибростойкость | 30 g, 10 Hz ... 1.000 Hz (EN 60068-2-6) |

¹⁾ При использовании разъем со вставленным ответным штекером класс защиты не ниже IP65.

²⁾ При расчёте диапазона рабочей температуры учитывать собственный нагрев примерно 3,0 K на 1000 мин⁻¹.

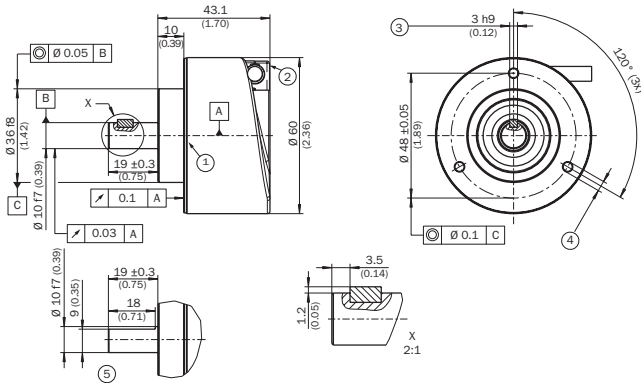
³⁾ Испытано в процессе эксплуатации при контроле длины вектора.

Классификации

| | |
|-----------------------|----------|
| eCl@ss 5.0 | 27270501 |
| eCl@ss 5.1.4 | 27270501 |
| eCl@ss 6.0 | 27270590 |
| eCl@ss 6.2 | 27270590 |
| eCl@ss 7.0 | 27270501 |
| eCl@ss 8.0 | 27270501 |
| eCl@ss 8.1 | 27270501 |
| eCl@ss 9.0 | 27270501 |
| eCl@ss 10.0 | 27270501 |
| eCl@ss 11.0 | 27270501 |
| eCl@ss 12.0 | 27270501 |
| ETIM 5.0 | EC001486 |
| ETIM 6.0 | EC001486 |
| ETIM 7.0 | EC001486 |
| ETIM 8.0 | EC001486 |
| UNSPSC 16.0901 | 41112113 |

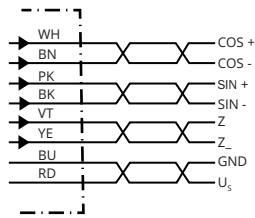
Габаритный чертеж (Размеры, мм)

Сплошной вал, зажимной фланец, кабель



- ① Точка измерения рабочей температуры (на выбор, в каждом случае по контуру рабочей поверхности корпуса, примерно в 3 мм от фланца)
- ② Точка измерения вибрации (в каждом случае на торцевой поверхности корпуса, примерно в 3 мм от края корпуса)
- ③ Призматическая шпонка DIN 6885-A 3x3x6
- ④ M3 / M4 (3x) (глубина 6)
- ⑤ Вал с поверхностью

Схема контактов

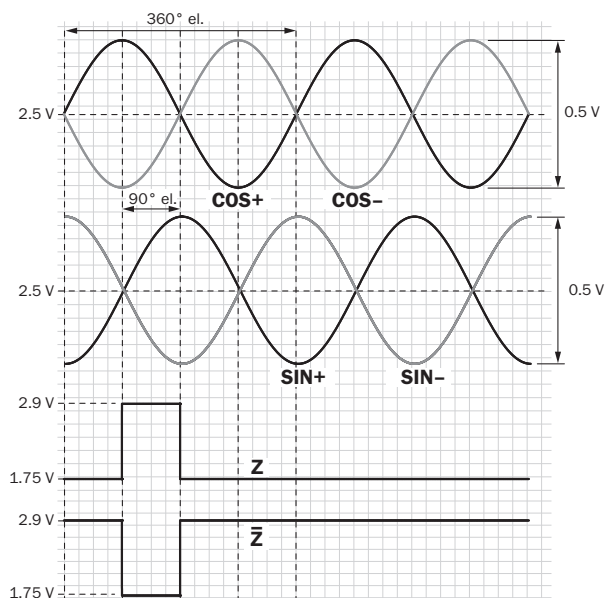


| PIN Разъем M12, 8-конт. | PIN Разъем M23, 12-конт. | Цвет жил (ка- бельный ввод) | Сигнал | Пояснение |
|----------------------------|-----------------------------|--------------------------------|----------------|--|
| 1 | 6 | Коричневый | - COS | Сигнальный провод |
| 2 | 5 | Белый | + COS | Сигнальный провод |
| 3 | 1 | Черный | - SIN | Сигнальный провод |
| 4 | 8 | Розовый | + SIN | Сигнальный провод |
| 5 | 4 | Желтый | | Сигнал (не использовать для режимов работы, связанных с обеспечением безопасности) |
| 6 | 3 | Фиолетовый | Z | Сигнал (не использовать для режимов работы, связанных с обеспечением безопасности) |
| 7 | 10 | Синий | GND | Заземление |
| 8 | 12 | Красный | U _S | Напряжение питания (беспотенц. для корпуса) |
| - | 9 | - | N.C. | Не занято |
| - | 2 | - | N.C. | Не занято |
| - | 11 | - | N.C. | Не занято |
| - | 7 | - | N.C. | Не занято |

| PIN Разъем M12, 8-конт. | PIN Разъем M23, 12-конт. | Цвет жил (ка- бельный ввод) | Сигнал | Пояснение |
|----------------------------|-----------------------------|--------------------------------|--------|--|
| Экран | Экран | Экран | Экран | Экран подключён к корпусу Экран со стороны энкодера соединён с корпусом. Со стороны системы управления подключить к заземлению. |

Диаграммы

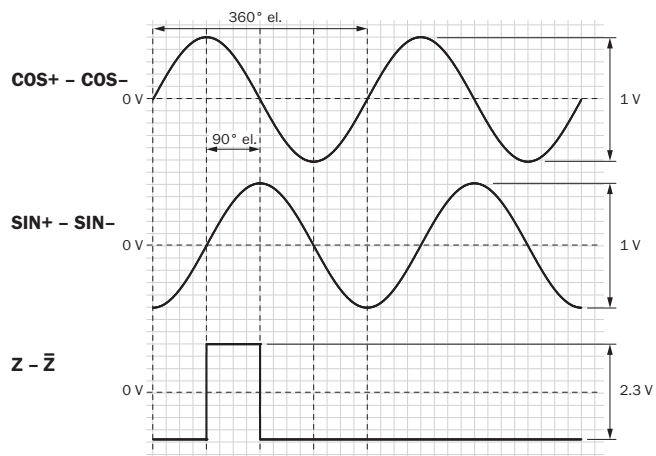
Сигналы интерфейса SIN/COS до вычитания



При повороте вала по часовой стрелке, если смотреть в направлении А (см. размерный чертёж)

| Сигнал | Сигналы интерфейса | Сигналы интерфейса до вычитания | Смещение сигнала |
|----------------------------------|------------------------------|--|-------------------|
| + SIN - SIN + COS - COS | Аналоговые, дифференциальные | $0,5 V_{SS} \pm 20 \%$ | $2,5 V \pm 10 \%$ |
| Z Z ₋ | Цифровые, дифференциальные | Low: $1,75 V \pm 15 \%$, High: $2,90 V \pm 15 \%$ | |

Сигналы интерфейса SIN/COS после вычитания



При повороте вала по часовой стрелке, если смотреть в направлении А (см. размерный чертёж)

| Напряжение питания | Выходы |
|--------------------|-----------------------------|
| 4,5 V ... 5,5 V | Sin/Cos 1,0 V _{SS} |

ОБЗОР КОМПАНИИ SICK

Компания SICK – ведущий производитель интеллектуальных датчиков и комплексных решений для промышленного применения. Уникальный спектр продукции и услуг формирует идеальную основу для надежного и эффективного управления процессами, защиты людей от несчастных случаев и предотвращения нанесения вреда окружающей среде.

Мы обладаем солидным опытом в самых разных отраслях и знаем все о ваших технологических процессах и требованиях. Поэтому, благодаря интеллектуальным датчикам, мы в состоянии предоставить именно то, что нужно нашим клиентам. В центрах прикладного применения в Европе, Азии и Северной Америке системные решения тестируются и оптимизируются под нужды заказчика. Все это делает нас надежным поставщиком и партнером по разработке.

Всеобъемлющий перечень услуг придает завершенность нашему ассортименту: SICK LifeTime Services оказывает поддержку на протяжении всего жизненного цикла оборудования и гарантирует безопасность и производительность.

Вот что для нас значит термин «Sensor Intelligence».

РЯДОМ С ВАМИ В ЛЮБОЙ ТОЧКЕ МИРА:

Контактные лица и представительства → www.sick.com