



# SAPPB2D-08X0039

Safe Robotics Area Protection

СИСТЕМЫ БЕЗОПАСНОСТИ ДЛЯ РОБОТОВ

**SICK**  
Sensor Intelligence.

### информация для заказа



тип	артикул
SAPPB2D-08X0039	1093376

**входит в объем поставки:** MICS3-AAAZ55AZ1P01 (1), UE410-4R04 (2), FX3-CPU130002 (1), FX3-XTIO84002 (2), FX3-MPL000001 (1)

Другие варианты исполнения устройства и аксессуары → [www.sick.com/Safe\\_Robotics\\_Area\\_Protection](http://www.sick.com/Safe_Robotics_Area_Protection)

### подробные технические данные

#### Характеристики

<b>Вариант</b>	sBot Speed
<b>Тип продукта</b>	Аппаратное обеспечение
<b>Система управления роботом</b>	Неспецифично
<b>Процесс остановки робота</b>	Со снижением скорости
<b>Перезапуск робота</b>	Автоматически
<b>Интерфейсы</b>	
Интерфейс связи	Дискретные входы/выходы
<b>Безопасное состояние в случае возникновения ошибки</b>	Ориентированные на безопасность полупроводниковые выходы находятся в выключенном состоянии.
<b>Лазерный сканер безопасности</b>	microScan3 Core I/O
Диапазон защитного поля	5,5 m
<b>Задачи по обеспечению безопасности</b>	Защита опасных зон
<b>Диапазон рабочих температур</b>	-10 °C ... +50 °C
<b>Температура хранения</b>	-20 °C ... +50 °C
<b>Влажность воздуха</b>	90 % при 50 °C (EN 61131-2)
<b>Включая контроллер безопасности</b>	Flexi Soft (CPU1)
Тип контроллера безопасности	Программируемый
<b>Напряжение питания</b>	
Напряжение питания U <sub>v</sub>	24 V DC (16,8 V DC ... 28,8 V DC)
<b>Уровень производительности</b>	PL d (ISO 13849-1)
<b>Комплект поставки</b>	Лазерный сканер безопасности microScan3 Core I/O Базовый модуль Flexi-Soft FX3-CPU1 Системный разъем Flexi-Soft FX3-MPL0 Модуль ввода/вывода Flexi-Soft FX3-XTIO Модуль реле Flexi-Soft UE410-4R04 Документация (инструкция по эксплуатации, файл SISTEMA, схема соединений)

#### Функции

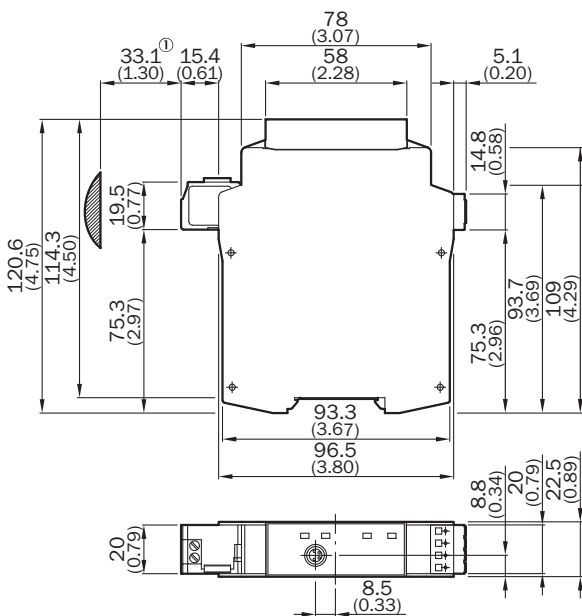
<b>Аварийный останов</b>	
В экстренных случаях заглушить	✓
Предотвратить неожиданный перезапуск после аварийной остановки	✓
<b>Вызвать безопасный останов</b>	
Автоматический сброс	✓

Безопасная скорость	
Вызвать безопасную скорость	✓
Переключить наборы полей	✓

Классификации

<b>ECLASS 5.0</b>	27279090
<b>ECLASS 5.1.4</b>	27279090
<b>ECLASS 6.0</b>	27279090
<b>ECLASS 6.2</b>	27279090
<b>ECLASS 7.0</b>	27279090
<b>ECLASS 8.0</b>	27279090
<b>ECLASS 8.1</b>	27279090
<b>ECLASS 9.0</b>	27279090
<b>ECLASS 10.0</b>	27279090
<b>ECLASS 11.0</b>	27279090
<b>ECLASS 12.0</b>	27279090
<b>ETIM 5.0</b>	EC001449
<b>ETIM 6.0</b>	EC001449
<b>ETIM 7.0</b>	EC001449
<b>ETIM 8.0</b>	EC001449
<b>UNSPSC 16.0901</b>	32151705

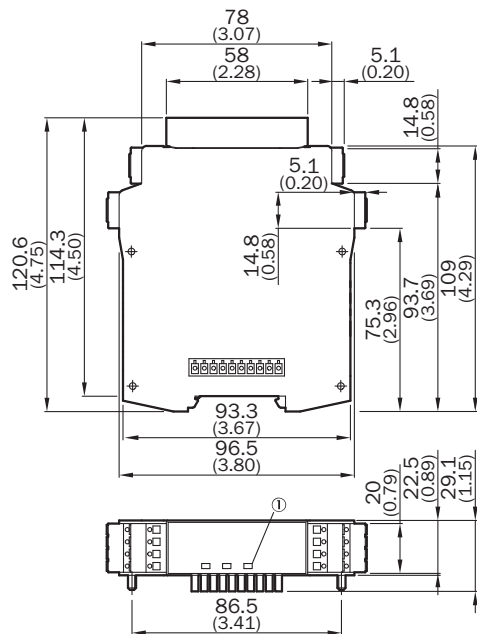
Габаритный чертеж FX3-CPU1, FX3-CPU2



Размеры, мм

① приблизительное соединительное пространство

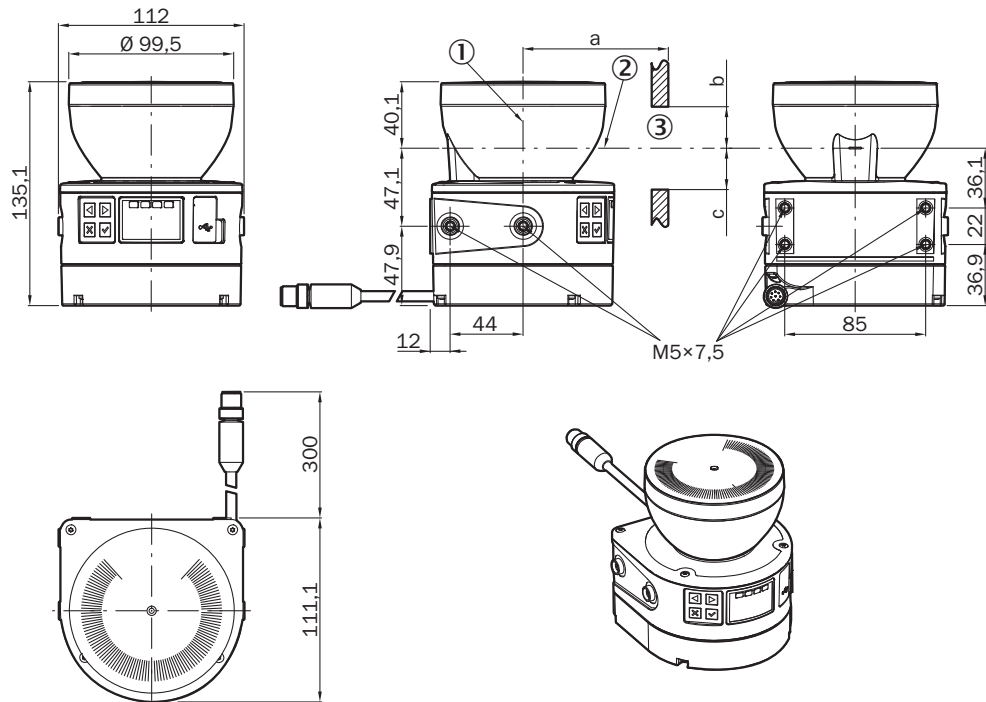
### Габаритный чертеж UE410-2R04, UE410-4R04



Размеры, мм

① действительно только для UE410-4R04

### Габаритный чертеж



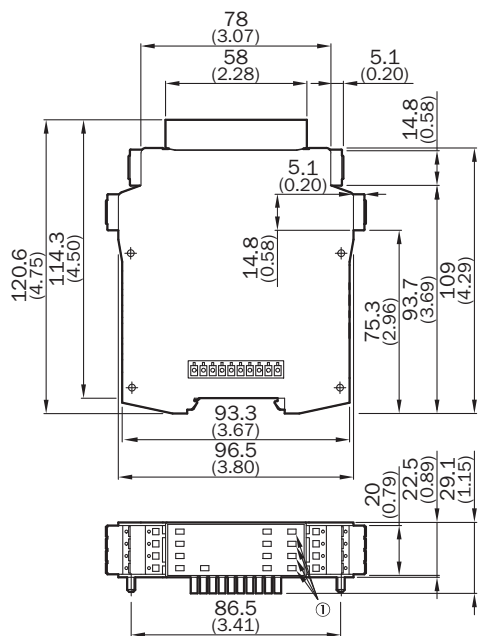
Размеры, мм

① ось вращения зеркала

② уровень сканирования

③ Требуемая смотровая щель (а: длина смотровой щели, б: минимальная высота над плоскостью сканирования, в: минимальная высота под плоскостью сканирования. Подробности см. в руководстве по эксплуатации)

Габаритный чертеж FX3-XTIO, FX3-XTDI



Размеры, мм

① действительно только для FX3-XTIO

## ОБЗОР КОМПАНИИ SICK

Компания SICK – ведущий производитель интеллектуальных датчиков и комплексных решений для промышленного применения. Уникальный спектр продукции и услуг формирует идеальную основу для надежного и эффективного управления процессами, защиты людей от несчастных случаев и предотвращения нанесения вреда окружающей среде.

Мы обладаем солидным опытом в самых разных отраслях и знаем все о ваших технологических процессах и требованиях. Поэтому, благодаря интеллектуальным датчикам, мы в состоянии предоставить именно то, что нужно нашим клиентам. В центрах прикладного применения в Европе, Азии и Северной Америке системные решения тестируются и оптимизируются под нужды заказчика. Все это делает нас надежным поставщиком и партнером по разработке.

Всеобъемлющий перечень услуг придает завершенность нашему ассортименту: SICK LifeTime Services оказывает поддержку на протяжении всего жизненного цикла оборудования и гарантирует безопасность и производительность.

**Вот что для нас значит термин «Sensor Intelligence».**

## РЯДОМ С ВАМИ В ЛЮБОЙ ТОЧКЕ МИРА:

Контактные лица и представительства → [www.sick.com](http://www.sick.com)