



WL4S-3F2132

W4

ФОТОЭЛЕКТРИЧЕСКИЕ ДАТЧИКИ

**SICK**  
Sensor Intelligence.



Изображения могут отличаться от оригинала



### информация для заказа

| тип         | артикул |
|-------------|---------|
| WL4S-3F2132 | 1042074 |

Другие варианты исполнения устройства и аксессуары → [www.sick.com/W4](http://www.sick.com/W4)

### подробные технические данные

#### Характеристики

|  |  |
|--|--|
| <b>Принцип действия</b>                    | Датчик с отражением от рефлектора  |
| <b>Принцип действия, детали</b>            | Без минимального расстояния до отражателя (автоколлимация / коаксиальная оптика) |
| <b>Дистанция работы, макс.</b>             | 0 м ... 5 м <sup>1)</sup>  |
| <b>Расстояние срабатывания</b>             | 0 м ... 3 м <sup>1)</sup>  |
| <b>Поляризационный фильтр</b>              | Да   |
| <b>Излучаемый луч</b>                      |  |
| <b>ИСТОЧНИК ИЗЛУЧЕНИЯ</b>                  | Светодиод PinPoint <sup>2)</sup>   |
| <b>Вид излучения</b>                       | Видимый красный свет   |
| <b>Размер светового пятна (расстояние)</b> | Ø 45 mm (1,5 m)  |
| <b>Характеристики светодиода</b>           |  |
| <b>Длина волны</b>                         | 650 nm   |
| <b>Настройка</b>                           | Кнопка настройки   |

<sup>1)</sup> Отражатель PL80A.

<sup>2)</sup> Средний срок службы: 100 000 ч при T<sub>U</sub> = +25 °C.

#### Параметры техники безопасности

|  |           |
|--|-----------|
| <b>MTTF<sub>D</sub></b>                                  | 1.770 лет |
| <b>DC<sub>avg</sub></b>                                  | 0 %       |
| <b>T<sub>M</sub> (заданная продолжительность работы)</b> | 20 лет    |

**Электрика**

|  |   |
|--|---|
| <b>Напряжение питания <math>U_B</math></b> | 10 V DC ... 30 V DC <sup>1)</sup>                     |
| <b>Остаточная пульсация</b>                | < 5 V <sub>ss</sub> <sup>2)</sup>                     |
| <b>Потребление тока</b>                    | 20 mA <sup>3)</sup>                                   |
| <b>Класс защиты</b>                        | III   |
| <b>Цифровой выход</b>                      |   |
| Вид  | PNP   |
| Тип переключения                           | ТЕМНО   |
| Выходной ток I <sub>макс.</sub>            | ≤ 100 mA  |
| Время отклика                              | < 0,5 ms <sup>4)</sup>                                |
| Частота переключения                       | 1.000 Hz <sup>5)</sup>                                |
| <b>Схемы защиты</b>                        | A <sup>6)</sup><br>C <sup>7)</sup><br>D <sup>8)</sup> |

1) Предельные значения.

2) Не допускается превышение или занижение допусков  $U_V$ .

3) Без нагрузки.

4) Продолжительность сигнала при омической нагрузке.

5) При соотношении светло/темно 1:1.

6) A = подключения  $U_V$  с защитой от переплюсовки.

7) C = подавление импульсных помех.

8) D = выходы с защитой от короткого замыкания.

**Механика**

|                            |                             |
|----------------------------|-----------------------------|
| <b>Тип корпуса</b>         | Прямоугольный               |
| <b>Детали конструкции</b>  | Slim                        |
| <b>Размеры (Ш x В x Г)</b> | 12,2 mm x 41,8 mm x 17,3 mm |
| <b>Соединение</b>          | Разъем M8, 3-конт.          |
| <b>Материал</b>            |                             |
| Корпус                     | Пластик, ABS                |
| Лицевая панель             | Пластик, PMMA               |
| <b>Вес</b>                 | 30 g                        |

**Данные окружающей среды**

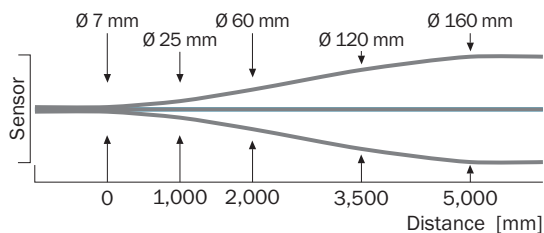
|   |                              |
|---|------------------------------|
| <b>Тип защиты</b>                       | IP67<br>IP66                 |
| <b>Диапазон температур при работе</b>   | -40 °C ... +60 °C            |
| <b>Диапазон температур при хранении</b> | -40 °C ... +75 °C            |
| <b>№ файла UL</b>                       | NRKH.E181493 & NRKH7.E181493 |

**Сертификаты**

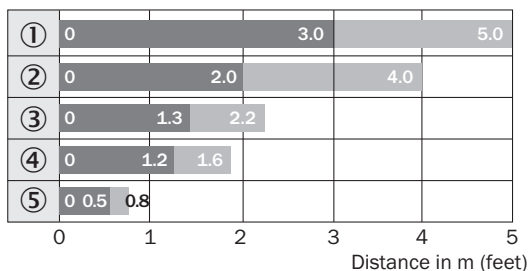
|   |   |
|---|---|
| <b>EU declaration of conformity</b>       | ✓ |
| <b>UK declaration of conformity</b>       | ✓ |
| <b>ACMA declaration of conformity</b>     | ✓ |
| <b>Moroccan declaration of conformity</b> | ✓ |
| <b>China RoHS</b>                         | ✓ |



### Размер светового пятна



### Диаграмма расстояний срабатывания WL4S-3, WLG4S-3, 5 m

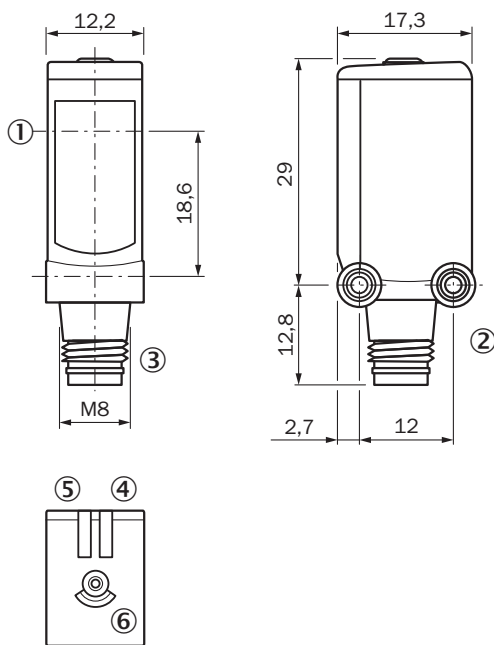


■ Sensing range

■ Sensing range max.

- ① Отражатель PL80A
- ② Отражатель PL40A
- ③ Отражатель PL20A
- ④ Отражатель PL10F
- ⑤ отражающая пленка REF-IRF-56

### Габаритный чертеж WL4S-3, WLG4S-3, кнопка Teach-in



Размеры, мм

① середина оптической оси

- ② крепежная резьба M3
- ③ Соединение
- ④ СД-индикатор зеленый: напряжение питания включено
- ⑤ СД-индикатор оранжевый: состояние приема света
- ⑥ Кнопка настройки

### рекомендуемые аксессуары

Другие варианты исполнения устройства и аксессуары → [www.sick.com/W4](http://www.sick.com/W4)

|   | Краткое описание   | тип                | артикул |
|---|--|--------------------|---------|
| <b>Система крепления</b>  |  |                    |         |
|    | <ul style="list-style-type: none"> <li><b>Описание:</b> Крепежный уголок для настенного монтажа</li> <li><b>Материал:</b> Нержавеющая сталь</li> <li><b>Детали:</b> Нержавеющая сталь 1.4571</li> <li><b>Комплект поставки:</b> Вкл. крепежный материал</li> <li><b>Предназначено для:</b> W4S, W4F, W4S</li> </ul>  | BEF-W4-A           | 2051628 |
|   | <ul style="list-style-type: none"> <li><b>Описание:</b> Крепежная пластина N08 для универсального зажимного крепления</li> <li><b>Материал:</b> Сталь, Цинк, литье под давлением</li> <li><b>Детали:</b> Сталь, оцинкованная (пластина), Цинковое литье под давлением (зажимное крепление)</li> <li><b>Комплект поставки:</b> Универсальное зажимное крепление (5322626), крепежный материал</li> <li><b>Применим для:</b> W100, W150, W4S, W4F, W8, W9-3, W8G, W8 Laser, W8 Inox, G6, W100 Laser, W100-2, W10, G6 Inox, RAY10, W4SLG-3, W9, GR18, MultiPulse, Reflex Array, MultiLine, LUT3, KT5, KT8, KT10, CS8</li> </ul> | BEF-KHS-N08        | 2051607 |
| <b>Отражатели и оптика</b>  |  |                    |         |
|  | <ul style="list-style-type: none"> <li><b>Описание:</b> Микропризматический, привинчиваемый, подходит для лазерных датчиков</li> <li><b>Габариты:</b> 20 mm 32 mm</li> <li><b>Диапазон температур при работе:</b> -30 °C ... +65 °C</li> </ul>   | PL10F              | 5311210 |
| <b>разъемы и кабели</b>   |  |                    |         |
|  | <ul style="list-style-type: none"> <li><b>Описание:</b> Без экрана</li> <li><b>Вид разъема, конец А:</b> Разъем, M8, 3-контактный, прямой, A-кодир.</li> <li><b>Компоненты для подключения:</b> Винтовые зажимы</li> <li><b>Допустимое сечение провода:</b> 0,14 mm<sup>2</sup> ... 0,5 mm<sup>2</sup></li> </ul>  | STE-0803-G         | 6037322 |
|  | <ul style="list-style-type: none"> <li><b>Описание:</b> Кабель датчик/пускатель, без экрана</li> <li><b>Вид разъема, конец А:</b> Разъем "мама", M8, 3-контактный, прямой, A-кодир.</li> <li><b>Вид разъема, конец В:</b> Свободный конец провода</li> <li><b>Тип сигнала:</b> Кабель датчик/пускатель</li> <li><b>Кабель:</b> 5 м, 3 жилы, PVC</li> <li><b>Область применения:</b> Ненагруженные зоны, Химические продукты</li> </ul>   | YF8U13-050VA1XLEAX | 2095884 |
|  | <ul style="list-style-type: none"> <li><b>Описание:</b> Кабель датчик/пускатель, без экрана</li> <li><b>Вид разъема, конец А:</b> Разъем "мама", M8, 3-контактный, прямой, A-кодир.</li> <li><b>Вид разъема, конец В:</b> Свободный конец провода</li> <li><b>Тип сигнала:</b> Кабель датчик/пускатель</li> <li><b>Кабель:</b> 5 м, 3 жилы, PUR, без галогенов</li> <li><b>Область применения:</b> Укладка в гибком лотке, Зона жидкой/консистентной смазки, Робот, Укладка в гибком лотке</li> </ul>  | YF8U13-050UA1XLEAX | 2094788 |

## ОБЗОР КОМПАНИИ SICK

Компания SICK – ведущий производитель интеллектуальных датчиков и комплексных решений для промышленного применения. Уникальный спектр продукции и услуг формирует идеальную основу для надежного и эффективного управления процессами, защиты людей от несчастных случаев и предотвращения нанесения вреда окружающей среде.

Мы обладаем солидным опытом в самых разных отраслях и знаем все о ваших технологических процессах и требованиях. Поэтому, благодаря интеллектуальным датчикам, мы в состоянии предоставить именно то, что нужно нашим клиентам. В центрах прикладного применения в Европе, Азии и Северной Америке системные решения тестируются и оптимизируются под нужды заказчика. Все это делает нас надежным поставщиком и партнером по разработке.

Всеобъемлющий перечень услуг придает завершенность нашему ассортименту: SICK LifeTime Services оказывает поддержку на протяжении всего жизненного цикла оборудования и гарантирует безопасность и производительность.

**Вот что для нас значит термин «Sensor Intelligence».**

## РЯДОМ С ВАМИ В ЛЮБОЙ ТОЧКЕ МИРА:

Контактные лица и представительства → [www.sick.com](http://www.sick.com)