



UE410-MM4

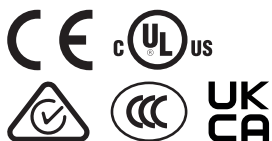
Flexi Classic

КОНТРОЛЕРЫ БЕЗОПАСНОСТИ





Изображения могут отличаться от оригинала



информация для заказа

тип	артикул
UE410-MM4	6034645

Другие варианты исполнения устройства и аксессуары → www.sick.com/Flexi_Classic

подробные технические данные

Характеристики

Модуль	Главный модуль
Тип конфигурации	Через поворотный переключатель

Параметры техники безопасности

Класс надежности	SIL 3 (IEC 61508)
Категория	Категория 4 (EN ISO 13849)
Уровень производительности	PL e (EN ISO 13849)
PFHd (средняя вероятность опасного отказа в час)	$2,5 \times 10^{-9}$ (EN ISO 13849)
T_M (заданная продолжительность работы)	20 лет (EN ISO 13849)

Функции

Блокировка повторного запуска	Вручную/автоматически (конфигурируется)
Контроль внешних устройств (EDM)	✓
Различие между людьми и материалами (шумоподавление)	✓
Перебег	✓
Контроль одновременности	✓
Контроль времени выборочного отключения	✓
Контроль зазора датчика	✓
Окончание выборочного отключения через электрочувствительное защитное устройство	✓

Интерфейсы

Входы	2 ввода с поддержкой безопасности 2 управляющих ввода 4 ввода выборочного отключения
--------------	--

Количество подключаемых датчиков выборочного отключения	2 / 4
Выходы	2 выхода с поддержкой безопасности 2 выхода тестирования 2 диагностических выхода
Вид подключения	Вставные пружинные зажимы
Элементы индикации	LEDs

Электрика

Класс защиты	III (EN 61140)
Тип источника питания	PELV или SELV ¹⁾
Напряжение питания U_v	24 V DC (19,2 V DC ... 30 V DC)
Остаточная пульсация	≤ 10 %
Потребляемая мощность	≤ 3 W (DC)
Задержка включения	≤ 10 s
Внутр. потребляемая мощность	≤ 3 W (DC)

¹⁾ Ток блока питания главного модуля должен быть ограничен извне значением макс. 4 А. Либо при помощи самого блока питания, либо через предохранитель.

Механика

Размеры (Ш x В x Г)	22,5 mm x 96,5 mm x 120,8 mm
Вес	+ 180 g

Данные окружающей среды

Тип защиты	Корпус	IP40 (EN 60529)
	Зажимы	IP20 (EN 60529)
Диапазон рабочих температур	-25 °C ... +55 °C	
Температура хранения	-25 °C ... +70 °C	
Влажность воздуха	≤ 95 %, без образования конденсата	
Климатические условия по	EN 61131-2 (температура окружающей среды 55 °C, относительная влажность воздуха 95 %)	
Электромагнитная совместимость (ЭМС)	Класс А (EN 61000-6-2, EN 55011)	
Виброустойчивость	5 g RMS, 5 Hz ... 500 Hz (EN 60068-2-64)	

Классификации

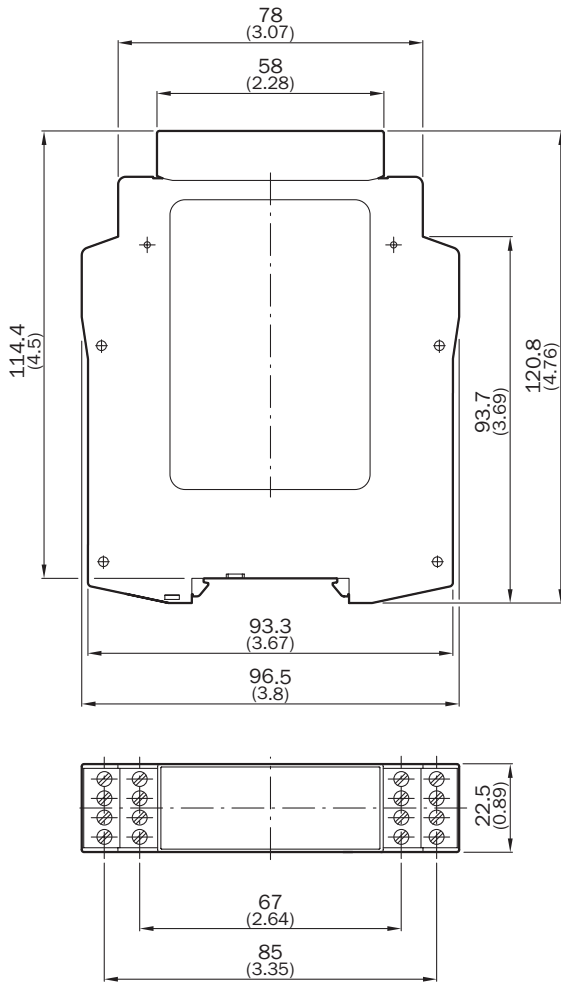
ECLASS 5.0	27243001
ECLASS 5.1.4	27243101
ECLASS 6.0	27243101
ECLASS 6.2	27243101
ECLASS 7.0	27243101
ECLASS 8.0	27243101
ECLASS 8.1	27243101
ECLASS 9.0	27243101
ECLASS 10.0	27243101
ECLASS 11.0	27243101
ECLASS 12.0	27243101

ETIM 5.0	EC001449
ETIM 6.0	EC001449
ETIM 7.0	EC001449
ETIM 8.0	EC001449
UNSPSC 16.0901	32151705

Сертификаты

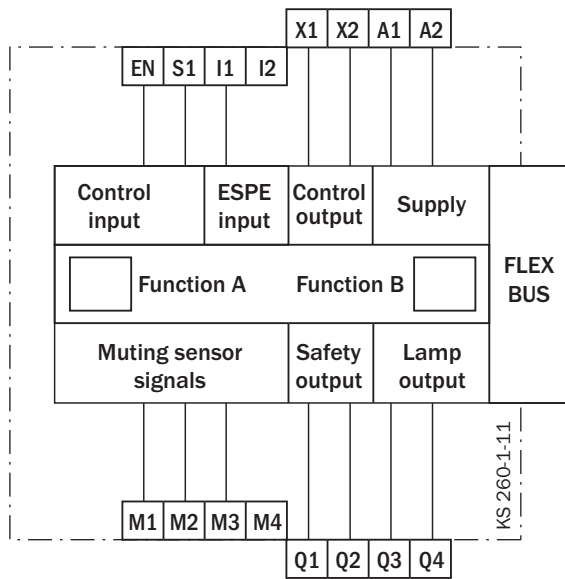
EU declaration of conformity	✓
UK declaration of conformity	✓
ACMA declaration of conformity	✓
China RoHS	✓
CCC certificate	✓
UK-Type-Examination approval	✓
cULus certificate	✓
Сертификат cTUVus	✓
EC-Type-Examination approval	✓
Information according to Art. 3 of Data Act (Regulation EU 2023/2854)	✓

Габаритный чертеж Главный модуль Flexi Classic



Размеры, мм

Схема соединений



ОБЗОР КОМПАНИИ SICK

Компания SICK – ведущий производитель интеллектуальных датчиков и комплексных решений для промышленного применения. Уникальный спектр продукции и услуг формирует идеальную основу для надежного и эффективного управления процессами, защиты людей от несчастных случаев и предотвращения нанесения вреда окружающей среде.

Мы обладаем солидным опытом в самых разных отраслях и знаем все о ваших технологических процессах и требованиях. Поэтому, благодаря интеллектуальным датчикам, мы в состоянии предоставить именно то, что нужно нашим клиентам. В центрах прикладного применения в Европе, Азии и Северной Америке системные решения тестируются и оптимизируются под нужды заказчика. Все это делает нас надежным поставщиком и партнером по разработке.

Всеобъемлющий перечень услуг придает завершенность нашему ассортименту: SICK LifeTime Services оказывает поддержку на протяжении всего жизненного цикла оборудования и гарантирует безопасность и производительность.

Вот что для нас значит термин «Sensor Intelligence».

РЯДОМ С ВАМИ В ЛЮБОЙ ТОЧКЕ МИРА:

Контактные лица и представительства → www.sick.com