



IQ10-02BPOKT0S

IQB

ИНДУКТИВНЫЕ ДАТЧИКИ ПРИБЛИЖЕНИЯ

SICK
Sensor Intelligence.



информация для заказа

| тип | артикул |
|----------------|---------|
| IQ10-02BPOKT0S | 1096027 |

Другие варианты исполнения устройства и аксессуары → www.sick.com/IQB

Изображения могут отличаться от оригинала



подробные технические данные

Характеристики

| | |
|--|------------------------|
| Тип корпуса | Прямоугольный |
| Размеры (Ш x В x Г) | 10 mm x 28 mm x 16 mm |
| Расстояние срабатывания S_n | 2 mm |
| Расстояние срабатывания обеспечено S_a | 1,62 mm |
| Монтаж | Вровень |
| Частота переключения | 2.000 Hz |
| Вид подключения | Разъем M8, 3-конт. |
| Переключающий выход | PNP |
| Подробность о переключающем выходе | PNP |
| Функция выхода | Нормально закрытый |
| Электрическое исполнение | Пост. ток, 3-проводный |
| Тип защиты | IP68 ¹⁾ |

¹⁾ Согласно EN 60529.

Механика/электроника

| | |
|-----------------------------|----------------------|
| Напряжение питания | 10 V DC ... 30 V DC |
| Остаточная пульсация | ≤ 10 % ¹⁾ |
| Падение напряжения | ≤ 2 V ²⁾ |
| Задержка готовности | ≤ 100 ms |

¹⁾ От U_V .

²⁾ При I_a max.

³⁾ Постоянное напряжение питания U_B и окружающая температура T_a .

⁴⁾ От S_r .

| | |
|--|------------------------------|
| Гистерезис | 5 % ... 15 % |
| Воспроизводимость | ≤ 2 % ³⁾ 4) |
| Отклонение температуры (от S_r) | ± 10 % |
| ЭМС | Согласно EN 60947-5-2 |
| Постоянный ток I_a | ≤ 200 mA |
| Ток холостого хода | 10 mA |
| Защита от короткого замыкания | ✓ |
| Подавление импульса включения | ✓ |
| Ударопрочность и виброустойчивость | 30 г, 11 мс/10...55 Гц, 1 мм |
| Диапазон температур при работе | -25 °C ... +75 °C |
| Материал корпуса | Пластик, VISTAL® |
| Материал, активная поверхность | Пластик, VISTAL® |
| Макс. момент затяжки | ≤ 1 Nm |

1) От U_v.

2) При I_a max.

3) Постоянное напряжение питания U_B и окружающая температура T_a.

4) От S_r.

Коэффициенты редукции

| | |
|--------------------------------|---|
| Примечание | Значения являются ориентировочными и могут изменяться |
| Нержавеющая сталь (V2A) | 0,7 |
| Алюминий (Al) | 0,4 |
| Медь (Cu) | 0,3 |
| Латунь (Ms) | 0,5 |

Указания по установке

| | |
|-------------------|---|
| Примечание | Соответствующие графические материалы см. в разд. «Указания по установке» |
| A | 0 mm |
| B | 10 mm |
| C | 10,3 mm |
| D | 9 mm |
| E | 0 mm |
| F | 24 mm |
| G | 0 mm |

Сертификаты

| | |
|---|---|
| EU declaration of conformity | ✓ |
| UK declaration of conformity | ✓ |
| ACMA declaration of conformity | ✓ |
| Moroccan declaration of conformity | ✓ |
| China RoHS | ✓ |
| cULus certificate | ✓ |

Классификации

| | |
|-----------------------|----------|
| ECLASS 5.0 | 27270101 |
| ECLASS 5.1.4 | 27270101 |
| ECLASS 6.0 | 27270101 |
| ECLASS 6.2 | 27270101 |
| ECLASS 7.0 | 27270101 |
| ECLASS 8.0 | 27270101 |
| ECLASS 8.1 | 27270101 |
| ECLASS 9.0 | 27270101 |
| ECLASS 10.0 | 27270101 |
| ECLASS 11.0 | 27270101 |
| ECLASS 12.0 | 27274001 |
| ETIM 5.0 | EC002714 |
| ETIM 6.0 | EC002714 |
| ETIM 7.0 | EC002714 |
| ETIM 8.0 | EC002714 |
| UNSPSC 16.0901 | 39122230 |

Указания по установке

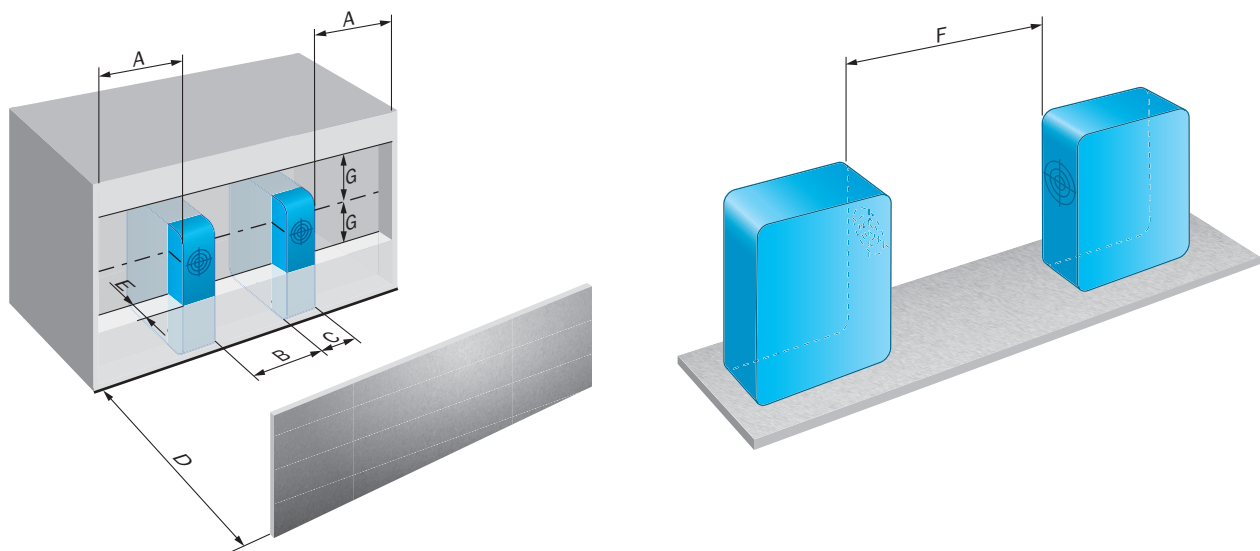
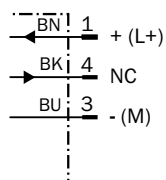
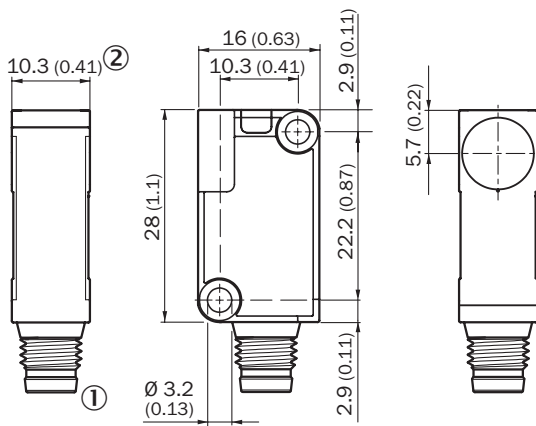


Схема соединений Cd-004



Габаритный чертеж IQ10, штекер



Размеры, мм

① Соединение

② СД-индикатор 270°

рекомендуемые аксессуары

Другие варианты исполнения устройства и аксессуары → www.sick.com/IQB

| | Краткое описание | тип | артикул |
|---|---|--------------------|---------|
| разъемы и кабели | | | |
|  | <ul style="list-style-type: none"> • Описание: Без экрана • Вид разъема, конец А: Разъем "мама", М8, 3-контактный, прямой, А-кодир. • Компоненты для подключения: Винтовые зажимы • Допустимое сечение провода: 0,14 mm² ... 0,5 mm² | DOS-0803-G | 7902077 |
|  | <ul style="list-style-type: none"> • Описание: Без экрана • Вид разъема, конец А: Разъем "мама", М8, 3-контактный, Угловые отражатели, А-кодир. • Компоненты для подключения: Соединение пайкой • Допустимое сечение провода: ≤ 0,25 mm² | DOS-0803-W | 7902078 |
|  | <ul style="list-style-type: none"> • Описание: Кабель датчик/пускатель, без экрана • Вид разъема, конец А: Разъем "мама", М8, 3-контактный, прямой, А-кодир. • Вид разъема, конец В: Свободный конец провода • Тип сигнала: Кабель датчик/пускатель • Кабель: 2 м, 3 жилы, PVC • Область применения: Ненагруженные зоны, Химические продукты | YF8U13-020VA1XLEAX | 2095860 |
|  | <ul style="list-style-type: none"> • Описание: Кабель датчик/пускатель, без экрана • Вид разъема, конец А: Разъем "мама", М8, 3-контактный, прямой, А-кодир. • Вид разъема, конец В: Свободный конец провода • Тип сигнала: Кабель датчик/пускатель • Кабель: 5 м, 3 жилы, PVC • Область применения: Ненагруженные зоны, Химические продукты | YF8U13-050VA1XLEAX | 2095884 |
|  | <ul style="list-style-type: none"> • Описание: Кабель датчик/пускатель, без экрана • Вид разъема, конец А: Разъем "мама", М8, 3-контактный, Угловые отражатели, А-кодир. • Вид разъема, конец В: Свободный конец провода • Тип сигнала: Кабель датчик/пускатель • Кабель: 2 м, 3 жилы, PVC • Область применения: Ненагруженные зоны, Химические продукты | YG8U13-020VA1XLEAX | 2096165 |
|  | <ul style="list-style-type: none"> • Описание: Кабель датчик/пускатель, без экрана • Вид разъема, конец А: Разъем "мама", М8, 3-контактный, Угловые отражатели, А-кодир. • Вид разъема, конец В: Свободный конец провода • Тип сигнала: Кабель датчик/пускатель • Кабель: 5 м, 3 жилы, PVC • Область применения: Ненагруженные зоны, Химические продукты | YG8U13-050VA1XLEAX | 2096166 |
|  | <ul style="list-style-type: none"> • Описание: Кабель датчик/пускатель, без экрана • Вид разъема, конец А: Разъем "мама", М8, 3-контактный, прямой, А-кодир. • Вид разъема, конец В: Свободный конец провода • Тип сигнала: Кабель датчик/пускатель • Кабель: 5 м, 3 жилы, PUR, без галогенов • Область применения: Укладка в гибком лотке, Зона жидкой/консистентной смазки, Робот, Укладка в гибком лотке | YF8U13-050UA1XLEAX | 2094788 |
|  | <ul style="list-style-type: none"> • Описание: Кабель датчик/пускатель, без экрана • Вид разъема, конец А: Разъем "мама", М8, 3-контактный, прямой, А-кодир. • Вид разъема, конец В: Свободный конец провода • Тип сигнала: Кабель датчик/пускатель • Кабель: 0,6 м, 3 жилы, PVC • Область применения: Ненагруженные зоны, Химические продукты | YF8U13-C60VA1XLEAX | 2146368 |

ОБЗОР КОМПАНИИ SICK

Компания SICK – ведущий производитель интеллектуальных датчиков и комплексных решений для промышленного применения. Уникальный спектр продукции и услуг формирует идеальную основу для надежного и эффективного управления процессами, защиты людей от несчастных случаев и предотвращения нанесения вреда окружающей среде.

Мы обладаем солидным опытом в самых разных отраслях и знаем все о ваших технологических процессах и требованиях. Поэтому, благодаря интеллектуальным датчикам, мы в состоянии предоставить именно то, что нужно нашим клиентам. В центрах прикладного применения в Европе, Азии и Северной Америке системные решения тестируются и оптимизируются под нужды заказчика. Все это делает нас надежным поставщиком и партнером по разработке.

Всеобъемлющий перечень услуг придает завершенность нашему ассортименту: SICK LifeTime Services оказывает поддержку на протяжении всего жизненного цикла оборудования и гарантирует безопасность и производительность.

Вот что для нас значит термин «Sensor Intelligence».

РЯДОМ С ВАМИ В ЛЮБОЙ ТОЧКЕ МИРА:

Контактные лица и представительства → www.sick.com