



LMS500-20000S01

LMS5xx

ДАТЧИКИ 2D-LIDAR

SICK
Sensor Intelligence.



Изображения могут отличаться от оригинала



информация для заказа

тип	артикул
LMS500-20000S01	1056468

Другие варианты исполнения устройства и аксессуары → www.sick.com/LMS5xx

подробные технические данные

Характеристики

Область применения	Indoor
Вариант	PRO
Разрешающая способность	High Resolution
Источник света	Инфракрасный (905 nm, ± 10 nm)
Класс лазера	1 (EN/IEC 60825-1:2014, EN 60825-1:2014+A11:2021)
Угол раскрытия	Горизонтальный 190°
Частота сканирования	25 Hz 35 Hz 50 Hz 75 Hz 100 Hz
Угловое разрешение	Горизонтальный 0,042°, interlaced 0,083°, interlaced 0,1667° 0,25° 0,333° 0,5° 0,667° 1°
Отклонение поля сканирования от плоскости	Комбинированное отклонение поля сканирования от плоскости: ± 0,72° Типичная ошибка конуса: значение 1 сигма - 0,11° ± 0,1° Типичный перекосяк: значение 1 сигма + 0,15° ± 0,08°
Обогрев	Самонагрев
Рабочая область	0,2 m ... 80 m
Дальность сканирования	

При коэффициенте диффузного отражения 10 %	26 m
Точность измерения	± 12 mm
Размер пятна	Дивергенция: 4,7 mrad У смотрового окна: 13,5 mm Через 26 м: 136 mm Через 40 м: 202 mm
Количество обрабатываемых эхосигналов	5
Коррекция при тумане	Нет

Механика/электроника

Вид подключения	1 x Круглый штекерный соединитель M12 1 x Системный разъем с блоком винтовых зажимов, включая 2 кабельных ввода
Напряжение питания	24 V DC, ± 20 %
Потребляемая мощность	22 W
Материал корпуса	AlSi12
Цвет корпуса	Светло-голубой (RAL 5012)
Материал переднего окна	Поликарбонат, устойчив к царапинам
Тип защиты	IP65 (EN 60529, раздел 14.2.7)
Класс защиты	III (IEC 61140:2016-11)
Вес	3,7 kg
Размеры (Д x Ш x В)	160 mm x 155 mm x 185 mm
Средняя наработка на отказ	> 100 лет
MTTFd	> 100 лет

Параметры техники безопасности

MTTF_D	> 100 лет
-------------------------	-----------

Производительность

Оценка	≥ 10 ms
Распознаваемая форма объекта	Практически любая
Систематическая ошибка	± 25 mm (1 m ... 10 m) ± 35 mm (10 m ... 20 m) ¹⁾
Статистическая ошибка	7 mm (1 m ... 10 m) 9 mm (10 m ... 20 m) ¹⁾
Встроенное приложение	Анализ полей Вывод результатов измерений
Количество полей	10 поля
Одновременная обработка случаев	10
Фильтр	Эхо-фильтр Туманный фильтр Сажевый фильтр Фильтр среднего значения Противобликовый фильтр

¹⁾ Типичное значение; реальное значение зависит от условий окружающей среды.

Интерфейсы

Ethernet	✓, TCP/IP, UDP/IP
-----------------	-------------------

	Примечание	OPC DA
	Функция	Хост и AUX, NTP
	Скорость передачи данных	10/100 Мбит/с
Последовательный		✓, RS-232, RS-422
	Функция	Хост и AUX
	Скорость передачи данных	9,6 kBaud ... 500 kBaud
CAN		✓
	Функция	Расширение выходов
	Скорость передачи данных	20 kBit/s, 500 kBit/s, 1 MBit/s, Синхронизация
USB		✓
	Примечание	Mini-USB
	Функция	Сервисный интерфейс
Цифровые входы / выходы		
	Входы	4 (цифровой, энкодер (HTL), синхронизация)
	Выходы	6 (digital)
Оптическая индикация		5 LEDs (дополнительно 7-сегментный индикатор)

Данные окружающей среды

Коэффициент диффузного отражения	2 % ... > 1.000 % (Отражатели)
Электромагнитная совместимость (ЭМС)	
Испускаемое излучение	Промышленные условия (IEC 61000-6-3:2020 / EN IEC 61000-6-3:2007+A1:2011)
Устойчивость к ЭМП	Промышленные условия (IEC 61000-6-2:2016 / EN IEC 61000-6-2:2019)
Виброустойчивость	
Испытание на воздействие синусоидальной вибрации	10 Hz ... 150 Hz, Амплитуда от 0,35 мм до 5 g, 20 циклов ¹⁾
Ударопрочность	
	15 g, 11 ms, 6 одиночных удара / ось ²⁾ 10 g, 16 ms, 1000 многократных ударов / ось ²⁾
Устойчивость к ударам	IK05, IK06, IK07 (DIN EN 50102:09-1997)
Диапазон рабочих температур	0 °C ... +50 °C
Температура хранения	-40 °C ... +70 °C
Нечувствительность ко внешним источникам света	70.000 lx

¹⁾ IEC 60068-2-6:2007-12.

²⁾ IEC 60068-2-27:2008-02.

Общие указания

Указание по применению	Датчик не является оборудованием для обеспечения безопасности в определении действующих норм безопасности в области машиностроения.
-------------------------------	---

Сертификаты

EU declaration of conformity	✓
UK declaration of conformity	✓
ACMA declaration of conformity	✓
China RoHS	✓
Сертификат cTUVus	✓

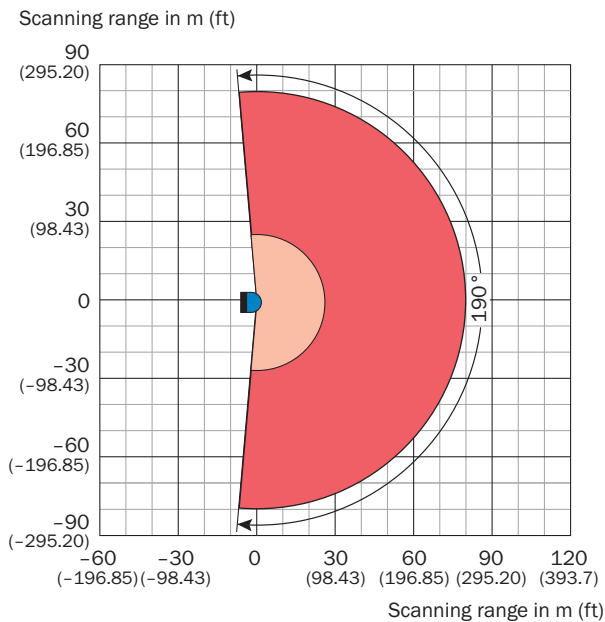
Information according to Art. 3 of Data Act (Regulation EU 2023/2854)



Классификации

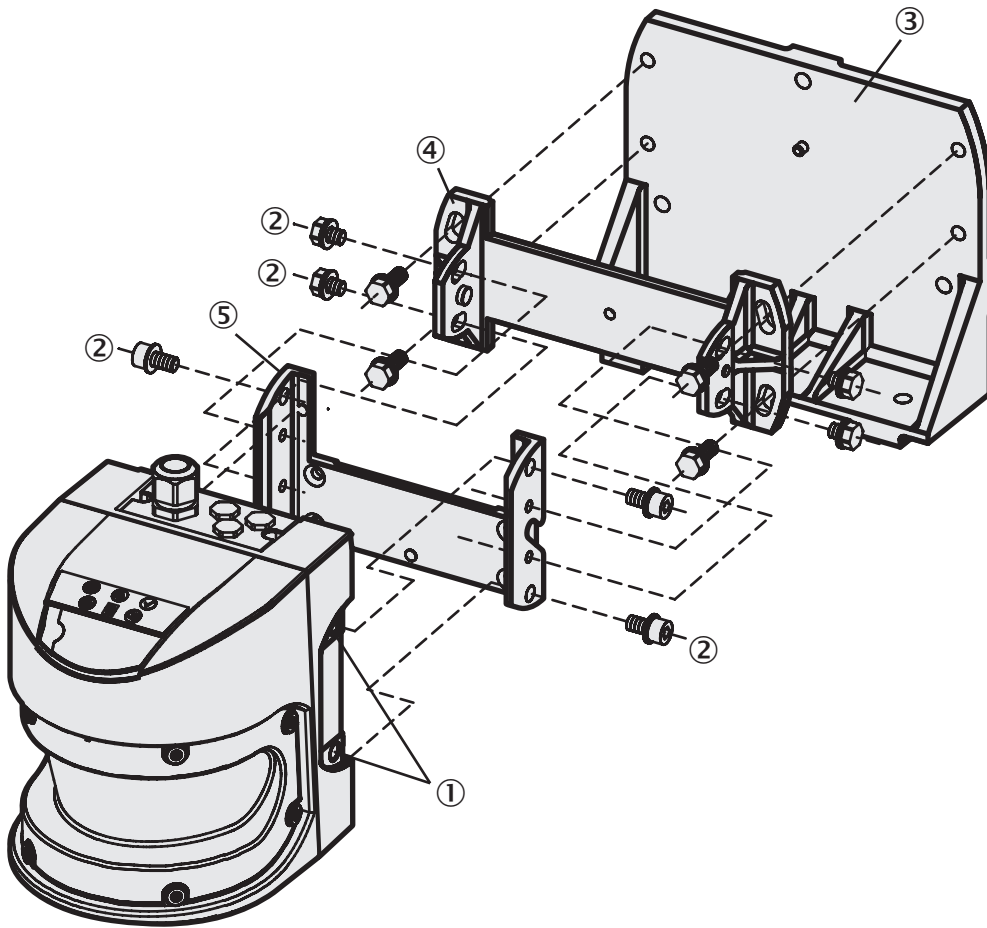
ECLASS 5.0	27270990
ECLASS 5.1.4	27270990
ECLASS 6.0	27270913
ECLASS 6.2	27270913
ECLASS 7.0	27270913
ECLASS 8.0	27270913
ECLASS 8.1	27270913
ECLASS 9.0	27270913
ECLASS 10.0	27270913
ECLASS 11.0	27270913
ECLASS 12.0	27270913
ETIM 5.0	EC002550
ETIM 6.0	EC002550
ETIM 7.0	EC002550
ETIM 8.0	EC002550
UNSPSC 16.0901	41111615

Диаграмма рабочих зон



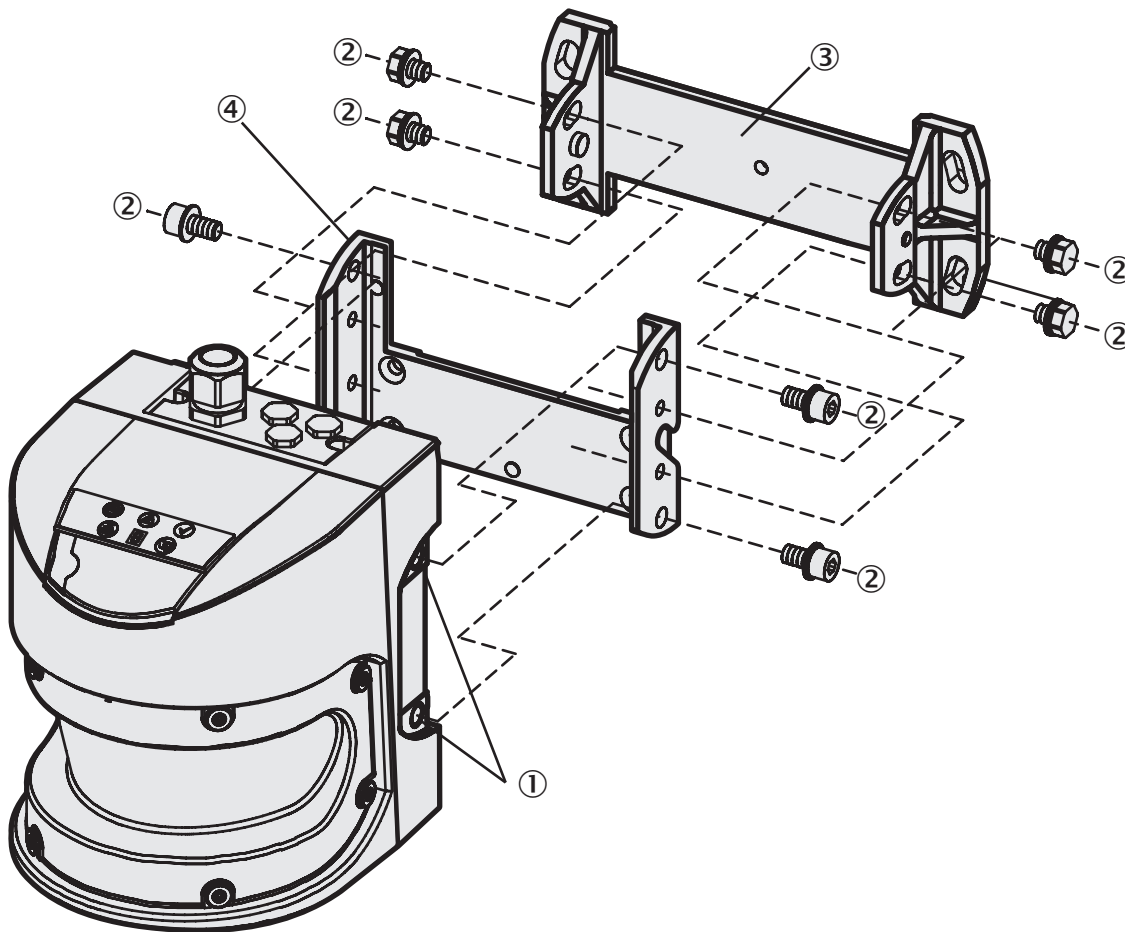
- Scanning range max. 80 m (262.47 ft)
- Scanning range for objects up to 10 % remission 26 m (85.3 ft)

Инструкция по монтажу



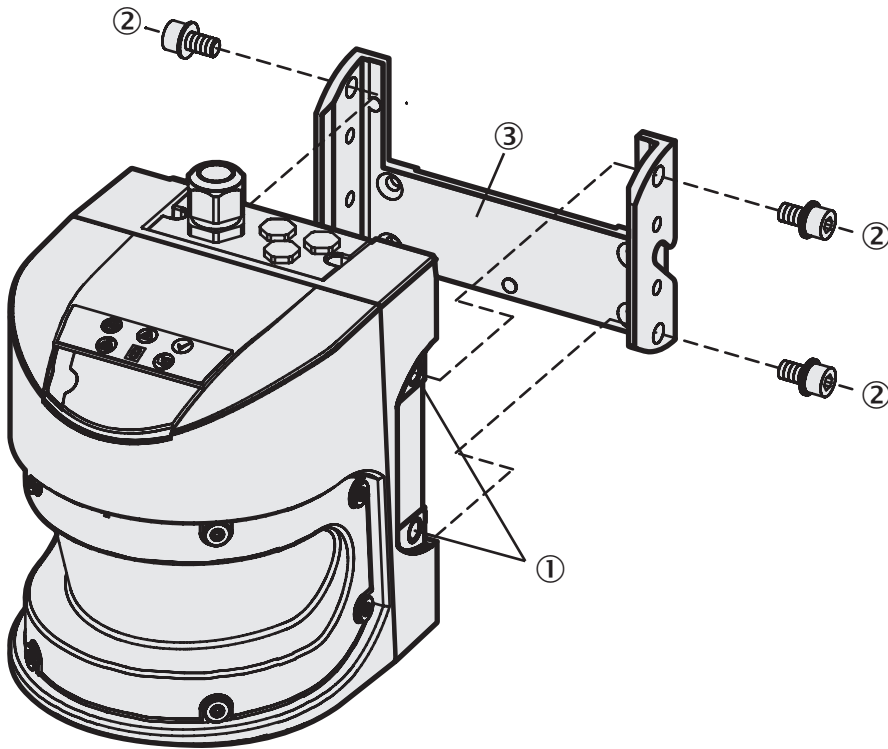
- ① резьбовые отверстия M8x9
- ② крепежные винты
- ③ Крепежный комплект 3
- ④ Крепежный комплект 2
- ⑤ Крепежный комплект 1

Инструкция по монтажу



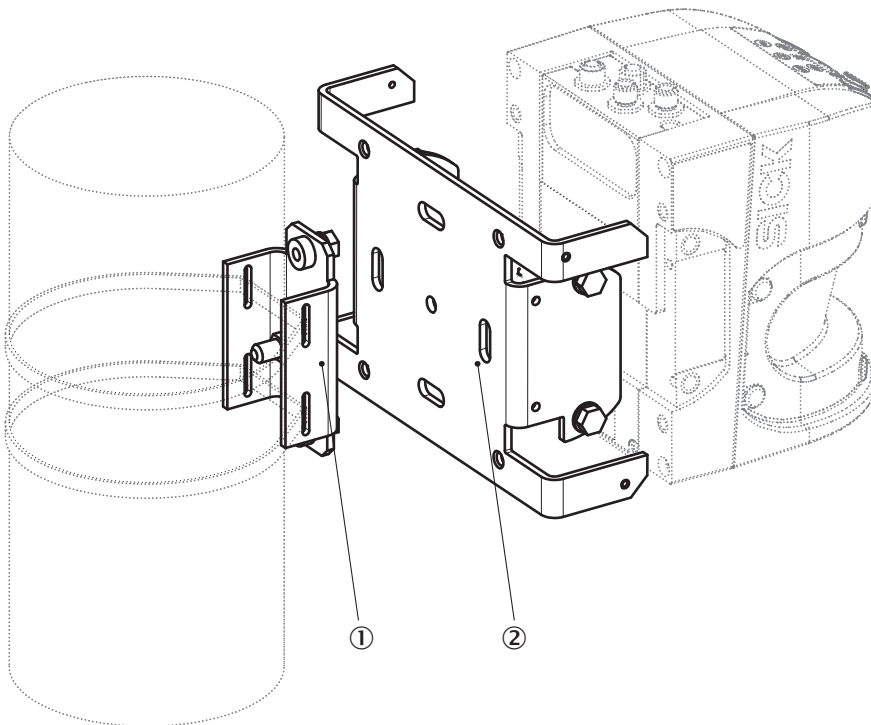
- ① резьбовые отверстия M8x9
- ② крепежный винт
- ③ Крепежный комплект 2
- ④ Крепежный комплект 1

Инструкция по монтажу



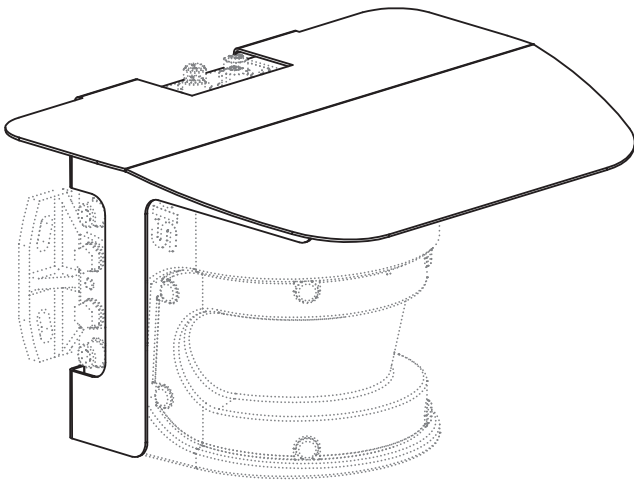
- ① резьбовые отверстия M8x9
- ② крепежные винты
- ③ Крепежный комплект 1

Инструкция по монтажу



- ① Крепление антенны
- ② Крепежный уголок 2059271

Инструкция по монтажу



Инструкция по монтажу

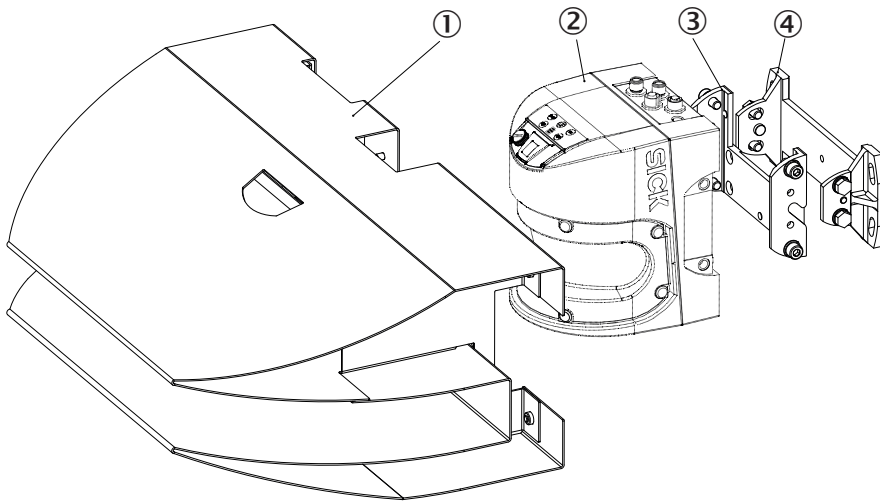


Инструкция по монтажу



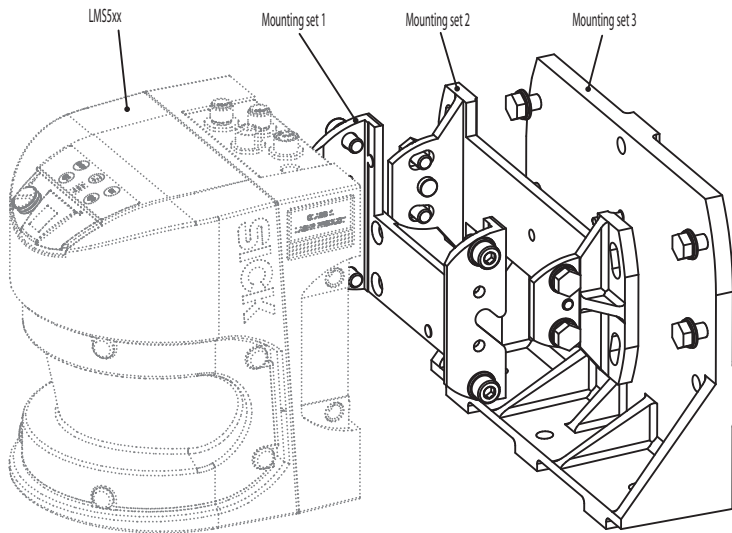
- ① Крепежный уголок 2059271
- ② крепежный комплект 2018303

Инструкция по монтажу

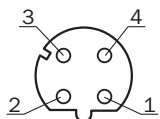


- ① Погодозащитный кожух
- ② LMS5xx
- ③ Крепежный комплект 1
- ④ Крепежный комплект 2

Инструкция по монтажу



Вид подключения Ethernet






Розетка M12, 4-контактная, D-кодирование

- ① TX+
- ② RX+
- ③ TX-

④ RX-

рекомендуемые аксессуары

Другие варианты исполнения устройства и аксессуары → www.sick.com/LMS5xx

	Краткое описание	тип	артикул
Система крепления			
	<ul style="list-style-type: none"> Описание: Крепежный уголок для прямого монтажа, направленного назад, на стену или на оборудование, не юстируется Материал: Алюминий Детали: Алюминий Единица упаковки: 1 шт. 	Крепежный комплект 1	2015623
	<ul style="list-style-type: none"> Описание: Крепежный уголок для монтажа на стену или на оборудование с обратной стороны, возможна юстировка по продольной и поперечной осям, только с использованием крепежного комплекта 1 (2015623) Материал: Алюминий Детали: Алюминий Единица упаковки: 1 шт. 	Крепежный комплект 2	2015624
разъемы и кабели			
	<ul style="list-style-type: none"> Вид разъема, конец А: Разъем, M12, 4-контактный, прямой, D-кодир. Вид разъема, конец В: Разъем, RJ45, 4-контактный, прямой Тип сигнала: Ethernet, PROFINET Кабель: 5 м, 4 жилы, PUR, без галогенов Описание: Ethernet, с экраном, PROFINET Область применения: Укладка в гибком лотке, Зона жидкой/консистентной смазки 	YM2D24-050PN1MRJA4	2106184

ОБЗОР КОМПАНИИ SICK

Компания SICK – ведущий производитель интеллектуальных датчиков и комплексных решений для промышленного применения. Уникальный спектр продукции и услуг формирует идеальную основу для надежного и эффективного управления процессами, защиты людей от несчастных случаев и предотвращения нанесения вреда окружающей среде.

Мы обладаем солидным опытом в самых разных отраслях и знаем все о ваших технологических процессах и требованиях. Поэтому, благодаря интеллектуальным датчикам, мы в состоянии предоставить именно то, что нужно нашим клиентам. В центрах прикладного применения в Европе, Азии и Северной Америке системные решения тестируются и оптимизируются под нужды заказчика. Все это делает нас надежным поставщиком и партнером по разработке.

Всеобъемлющий перечень услуг придает завершенность нашему ассортименту: SICK LifeTime Services оказывает поддержку на протяжении всего жизненного цикла оборудования и гарантирует безопасность и производительность.

Вот что для нас значит термин «Sensor Intelligence».

РЯДОМ С ВАМИ В ЛЮБОЙ ТОЧКЕ МИРА:

Контактные лица и представительства → www.sick.com