



PLB-5350101

PLB

СИСТЕМЫ НАВЕДЕНИЯ РОБОТОВ

SICK
Sensor Intelligence.



информация для заказа

тип	артикул
PLB-5350101	1116955

Другие варианты исполнения устройства и аксессуары → www.sick.com/PLB



подробные технические данные

Характеристики

Исполнение продукта	PLB-515
Зона обзора	Средний
Классификация	Prime
Задача	Определение положения
Области применения	Наведение робота
Вид камеры	3D-снимок
Пример анализируемого объема (Д x Ш x В)	400 x 300 x 400 мм
Разрешение	0,26 мм ... 1,1 мм, в зависимости от расстояния до камеры
Источник света	
	Светодиод, синий, 465 nm
Класс светодиода	Группа риска 0 (пустой, IEC62471:2006)
Принцип локализации	Геометрическая локализация форм и кромок
Технология	3D-снимок, Анализ изображения

Механика/электроника

Вид подключения	Штекер M9, 7-контактный
Напряжение питания	12 V ... 24 V, или PoE класса 3
Потребление тока	2 A
Размеры (Д x Ш x В)	192 mm x 50 mm x 52 mm
Вес	650 g
Тип защиты	IP65 / IP67

Производительность

Время локализации	3 s ... 10 s, типичный
Размеры компонентов	(около) > 30 мм x 30 мм x 30 мм
Характеристики компонентов	Простые и сложные формы деталей

Интерфейсы

Ethernet	
Скорость передачи данных	1 Гбит/с (камера), 10/100 Мбит/с (робот)
Протокол	Протокол TCP/IP (камера)
Электрическое подключение	RJ45

Данные окружающей среды

Диапазон рабочих температур	0 °C ... +40 °C, без образования конденсата
Устойчивость к сотрясениям	80 g/1,9 ms, 25 г/6 мс ¹⁾
Устойчивость к вибрации	30-500 Гц/10 г ²⁾

¹⁾ IEC 60068-2-27.

²⁾ IEC 60068-2-6.

Общие указания

Комплект поставки	Камера N36 PLB Application Software
С предварительной калибровкой	✓

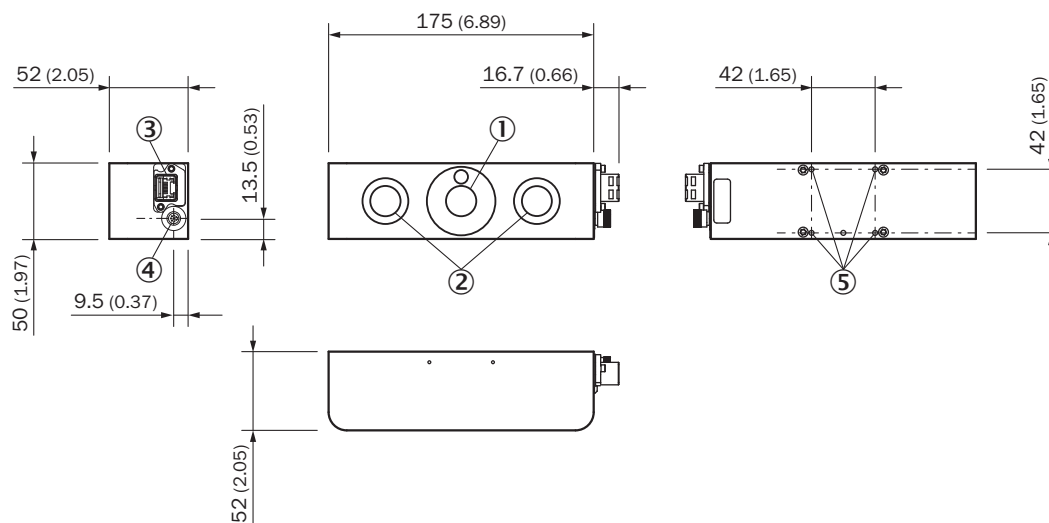
Сертификаты

ACMA declaration of conformity	✓
China RoHS	✓
Information according to Art. 3 of Data Act (Regulation EU 2023/2854)	✓

Классификации

ECLASS 5.0	27381501
ECLASS 5.1.4	27381501
ECLASS 6.0	27381590
ECLASS 6.2	27381590
ECLASS 7.0	27381590
ECLASS 8.0	27381590
ECLASS 8.1	27381590
ECLASS 9.0	27381590
ECLASS 10.0	27381590
ECLASS 11.0	27381591
ECLASS 12.0	27381591

Габаритный чертеж




Размеры, мм

- ① LED-модуль проекции
- ② датчик изображения
- ③ Ethernet (RJ45)
- ④ питание / вход/выход (Binder 712, 7-контактный)
- ⑤ крепежная резьба (4 шт. M4 x 0,7 мм, глубина 8 мм)

рекомендуемые аксессуары

Другие варианты исполнения устройства и аксессуары → www.sick.com/PLB

	Краткое описание	тип	артикул
Блоки питания и сетевые кабели			
	<ul style="list-style-type: none"> • Входное напряжение: ≤ 230 V AC • Выходное напряжение: 24 V DC • Выходной ток: 10 A • Описание: Блок питания 	Блок питания	6032863

ОБЗОР КОМПАНИИ SICK

Компания SICK – ведущий производитель интеллектуальных датчиков и комплексных решений для промышленного применения. Уникальный спектр продукции и услуг формирует идеальную основу для надежного и эффективного управления процессами, защиты людей от несчастных случаев и предотвращения нанесения вреда окружающей среде.

Мы обладаем солидным опытом в самых разных отраслях и знаем все о ваших технологических процессах и требованиях. Поэтому, благодаря интеллектуальным датчикам, мы в состоянии предоставить именно то, что нужно нашим клиентам. В центрах прикладного применения в Европе, Азии и Северной Америке системные решения тестируются и оптимизируются под нужды заказчика. Все это делает нас надежным поставщиком и партнером по разработке.

Всеобъемлющий перечень услуг придает завершенность нашему ассортименту: SICK LifeTime Services оказывает поддержку на протяжении всего жизненного цикла оборудования и гарантирует безопасность и производительность.

Вот что для нас значит термин «Sensor Intelligence».

РЯДОМ С ВАМИ В ЛЮБОЙ ТОЧКЕ МИРА:

Контактные лица и представительства → www.sick.com