



Изображения могут отличаться от оригинала



информация для заказа

тип	артикул
CQ28-10NPP-KU1	6084475

Другие варианты исполнения устройства и аксессуары → www.sick.com/CQ

подробные технические данные

Характеристики

Тип корпуса	Прямоугольный
Размеры (Ш x В x Г)	28 mm x 46 mm x 5,5 mm
Расстояние срабатывания S_n	1 mm ... 10 mm
Расстояние срабатывания обеспечено S_a	7,2 mm
Установка	С выступающей частью
Частота переключения	10 Hz
Вид подключения	Кабель, 3-жильный, 2 m ¹⁾
Переключающий выход	PNP
Подробность о переключающем выходе	PNP
Функция выхода	Нормально закрытый или нормально открытый
Электрическое исполнение	Пост. ток, 3-проводный
Настройка	
Кнопка настройки	Чувствительность
Тип защиты	IP68 ²⁾

¹⁾ Запрещается деформировать кабель ниже 0 °С.

²⁾ Согласно EN 60529.

Механика/электроника

Напряжение питания	10 V DC ... 30 V DC
Остаточная пульсация	≤ 10 %
Падение напряжения	≤ 2,5 V DC ¹⁾

¹⁾ При I_a max.

²⁾ Без нагрузки.

³⁾ От S_r .

⁴⁾ Постоянное напряжение питания U_B и окружающая температура T_a .

⁵⁾ В случаях с критичной электромагнитной совместимостью по проводам может оказываться возмущающее воздействие в частотном диапазоне осциллятора. Это может привести к изменениям выходного сигнала. (см. руководство по эксплуатации).

Потребление тока	12 mA ²⁾
Задержка готовности	≤ 300 ms
Воспроизводимость	≤ 5 % ³⁾ ⁴⁾
Отклонение температуры (от S_r)	± 10 %
ЭМС	Согласно EN 60947-5-2 ⁵⁾
Постоянный ток I_a	≤ 200 mA
Материал кабеля	Полиуретан
Поперечное сечение кабеля	0,34 mm ²
Защита от короткого замыкания	✓
Ударопрочность и виброустойчивость	30 г, 11 мс/10...55 Гц, 1 мм
Диапазон температур при работе	-20 °C ... +85 °C
Диапазон температур при хранении	-40 °C ... +85 °C
Материал корпуса	Пластик, PBT
Материал, активная поверхность	Пластик

1) При I_a max.

2) Без нагрузки.

3) От S_r.

4) Постоянное напряжение питания U_B и окружающая температура T_a.

5) В случаях с критичной электромагнитной совместимостью по проводам может оказываться возмущающее воздействие в частотном диапазоне осциллятора. Это может привести к изменениям выходного сигнала. (см. руководство по эксплуатации).

Параметры техники безопасности

MTTF_D	1.112 лет
DC_{avg}	0 %
T_M (заданная продолжительность работы)	20 лет

Коэффициенты редукции

Примечание	Значения являются ориентировочными и могут изменяться
Металл	1
Вода	1
PVC	Ок. 0,4
Масло	Ок. 0,25
Стекло	0,6
Керамика	0,5
Спирт	0,7
Деревообрабатывающая промышленность	0,2 ... 0,7

Указания по установке

Примечание	Соответствующие графические материалы см. в разд. «Указания по установке»
A	27,6 mm
B	27,6 mm
F	6 x S _n (макс. 60 mm)

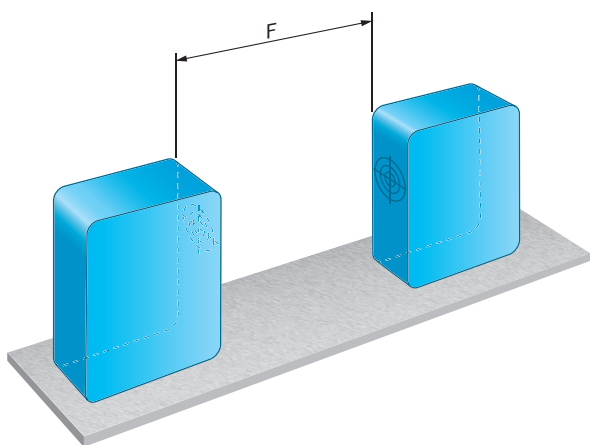
Сертификаты

EU declaration of conformity	✓
UK declaration of conformity	✓
Moroccan declaration of conformity	✓
China RoHS	✓
cULus certificate	✓

Классификации

ECLASS 5.0	27270102
ECLASS 5.1.4	27270102
ECLASS 6.0	27270102
ECLASS 6.2	27270102
ECLASS 7.0	27270102
ECLASS 8.0	27270102
ECLASS 8.1	27270102
ECLASS 9.0	27270102
ECLASS 10.0	27270102
ECLASS 11.0	27270102
ECLASS 12.0	27274201
ETIM 5.0	EC002715
ETIM 6.0	EC002715
ETIM 7.0	EC002715
ETIM 8.0	EC002715
UNSPSC 16.0901	39122230

Указания по установке



Указания по установке

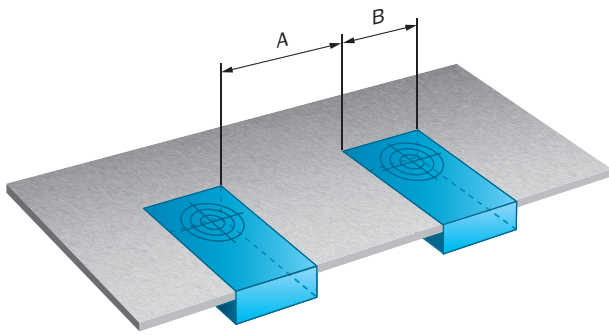
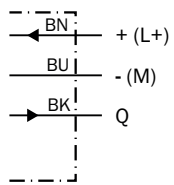
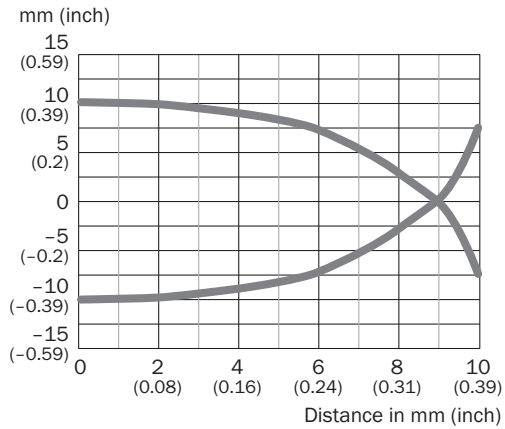


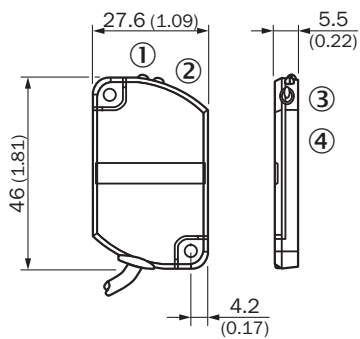
Схема соединений Cd-043



Кривая срабатывания



Габаритный чертеж CQ28, кабель



Размеры, мм

- ① СД-индикатор зеленый
- ② СД-индикатор желтый
- ③ Кнопка настройки
- ④ Активная поверхность

ОБЗОР КОМПАНИИ SICK

Компания SICK – ведущий производитель интеллектуальных датчиков и комплексных решений для промышленного применения. Уникальный спектр продукции и услуг формирует идеальную основу для надежного и эффективного управления процессами, защиты людей от несчастных случаев и предотвращения нанесения вреда окружающей среде.

Мы обладаем солидным опытом в самых разных отраслях и знаем все о ваших технологических процессах и требованиях. Поэтому, благодаря интеллектуальным датчикам, мы в состоянии предоставить именно то, что нужно нашим клиентам. В центрах прикладного применения в Европе, Азии и Северной Америке системные решения тестируются и оптимизируются под нужды заказчика. Все это делает нас надежным поставщиком и партнером по разработке.

Всеобъемлющий перечень услуг придает завершенность нашему ассортименту: SICK LifeTime Services оказывает поддержку на протяжении всего жизненного цикла оборудования и гарантирует безопасность и производительность.

Вот что для нас значит термин «Sensor Intelligence».

РЯДОМ С ВАМИ В ЛЮБОЙ ТОЧКЕ МИРА:

Контактные лица и представительства → www.sick.com