



# WTB2S-2P3275

W2

ФОТОЭЛЕКТРИЧЕСКИЕ ДАТЧИКИ

**SICK**  
Sensor Intelligence.



Изображения могут отличаться от оригинала



### информация для заказа

тип	артикул
WTB2S-2P3275	1064620

**входит в объем поставки:** КОМПЛЕКТ ВИНТОВ W2S/G2S (1)

Другие варианты исполнения устройства и аксессуары → [www.sick.com/W2](http://www.sick.com/W2)

### подробные технические данные

#### Характеристики

<b>Принцип действия</b>	Датчик с отражением от объекта
<b>Принцип действия, детали</b>	Подавление заднего фона
<b>Размеры (Ш x В x Г)</b>	7,7 mm x 21,8 mm x 13,5 mm
<b>Форма корпуса (выход света)</b>	Прямоугольный
<b>Дистанция работы, макс.</b>	4 mm ... 90 mm <sup>1)</sup>
<b>Расстояние срабатывания</b>	10 mm ... 70 mm <sup>1)</sup>
<b>Вид излучения</b>	Видимый красный свет
<b>ИСТОЧНИК ИЗЛУЧЕНИЯ</b>	Светодиод PinPoint <sup>2)</sup>
<b>Размеры светового пятна (расстояние)</b>	2,2 mm x 9 mm (45 mm)
<b>Длина волны</b>	640 nm
<b>Настройка</b>	Кабель
<b>Специальные случаи применения</b>	Обнаружение объектов маленького размера, Обнаружение перфорированных объектов, Обнаружение объектов с неровной и блестящей поверхностью, Обнаружение объектов, завершенных в пленку, Обнаружение объектов с допусками на положение

<sup>1)</sup> Распознаваемый объект с коэффициентом отражения 90 % (относительно стандартного белого, DIN 5033).

<sup>2)</sup> Средний срок службы: 100 000 ч при T<sub>U</sub> = +25 °C.

## Механика/электроника

<b>Напряжение питания <math>U_B</math></b>	10 V DC ... 30 V DC <sup>1)</sup>
<b>Остаточная пульсация</b>	< 5 V <sub>ss</sub> <sup>2)</sup>
<b>Потребление тока</b>	20 mA <sup>3)</sup>
<b>Переключающий выход</b>	PNP
<b>Тип переключения</b>	СВЕТЛО
<b>Выходной ток <math>I_{\text{макс.}}</math></b>	≤ 50 mA
<b>Оценка</b>	< 0,5 ms <sup>4)</sup>
<b>Частота переключения</b>	1.000 Hz <sup>5)</sup>
<b>Вид подключения</b>	Кабель с разъемом M8, 4-конт., 200 mm <sup>6)</sup>
<b>Материал кабеля</b>	Пластик, PVC
<b>Сечение провода</b>	0,09 mm <sup>2</sup>
<b>Диаметр провода</b>	∅ 3 mm
<b>Схемы защиты</b>	A <sup>7)</sup> B <sup>8)</sup> D <sup>9)</sup>
<b>Материал корпуса</b>	Пластик, ABS/PC
<b>Материал, оптика</b>	Пластик, PMMA
<b>Тип защиты</b>	IP67
<b>Диапазон температур при работе</b>	-25 °C ... +50 °C
<b>Диапазон температур при хранении</b>	-40 °C ... +75 °C
<b>№ файла UL</b>	NRKH.E181493

<sup>1)</sup> Предельные значения.

<sup>2)</sup> Не допускается превышение или занижение допусков  $U_V$ .

<sup>3)</sup> Без нагрузки.

<sup>4)</sup> Продолжительность сигнала при омической нагрузке.

<sup>5)</sup> При соотношении светло/темно 1:1.

<sup>6)</sup> Запрещается деформировать кабель ниже 0 °C.

<sup>7)</sup> A = подключения  $U_V$  с защитой от переполусовки.

<sup>8)</sup> B = выходы с защитой от переполусовки.

<sup>9)</sup> D = выходы с защитой от короткого замыкания.

## Параметры техники безопасности

<b>MTTF<sub>D</sub></b>	1.547 лет
<b>DC<sub>avg</sub></b>	0 %

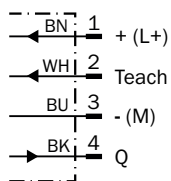
## Сертификаты

<b>EU declaration of conformity</b>	✓
<b>UK declaration of conformity</b>	✓
<b>ACMA declaration of conformity</b>	✓
<b>Moroccan declaration of conformity</b>	✓
<b>China RoHS</b>	✓
<b>cULus certificate</b>	✓
<b>Photobiological safety (DIN EN 62471) certificate</b>	✓

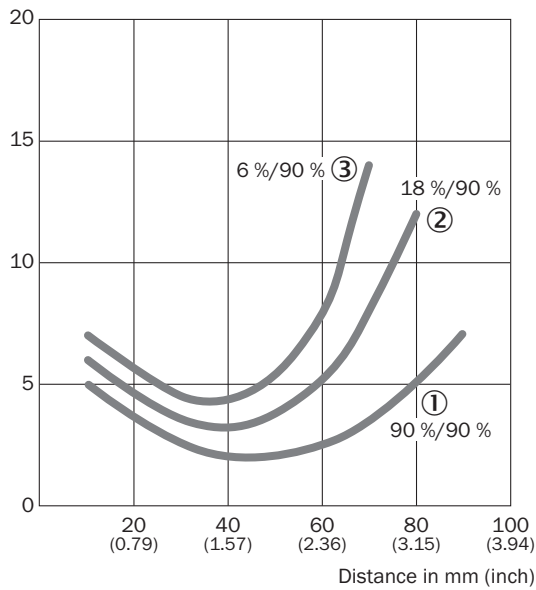
Классификации

<b>ECLASS 5.0</b>	27270904
<b>ECLASS 5.1.4</b>	27270904
<b>ECLASS 6.0</b>	27270904
<b>ECLASS 6.2</b>	27270904
<b>ECLASS 7.0</b>	27270904
<b>ECLASS 8.0</b>	27270904
<b>ECLASS 8.1</b>	27270904
<b>ECLASS 9.0</b>	27270904
<b>ECLASS 10.0</b>	27270904
<b>ECLASS 11.0</b>	27270904
<b>ECLASS 12.0</b>	27270903
<b>ETIM 5.0</b>	EC002719
<b>ETIM 6.0</b>	EC002719
<b>ETIM 7.0</b>	EC002719
<b>ETIM 8.0</b>	EC002719
<b>UNSPSC 16.0901</b>	39121528

Схема соединений Cd-092

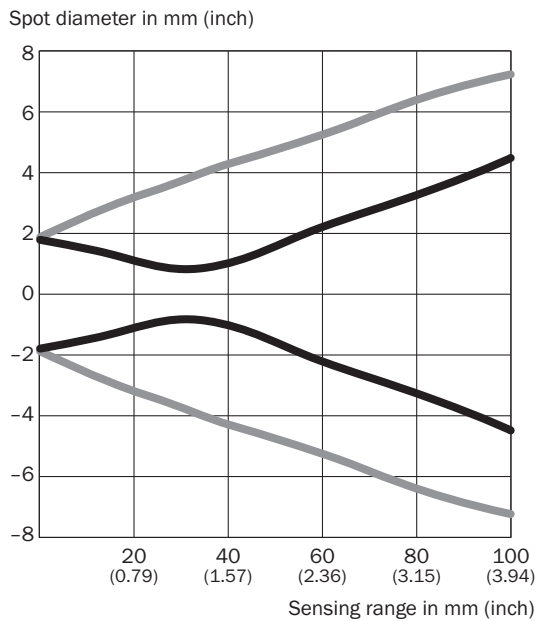


### Характеристика WTB2S-2, 90 мм, линейное световое пятно



- ① Расстояние срабатывания на белом, коэффициент диффузного отражения 90 %
- ② Расстояние срабатывания на сером, коэффициент диффузного отражения 18 %
- ③ Расстояние срабатывания на черном, коэффициент диффузного отражения 6 %

### Размер светового пятна WTB2S-2, 90 мм, линейное световое пятно



#### Dimensions in mm (inch)

Sensing range	Spot diameter	
	Vertical	Horizontal
<b>0</b> (0.00)	3.5 (0.14)	3.8 (0.15)
<b>10</b> (0.39)	3.0 (0.12)	5.2 (0.20)
<b>20</b> (0.79)	3.3 (0.13)	6.4 (0.25)
<b>30</b> (1.18)	1.8 (0.07)	7.4 (0.29)
<b>40</b> (1.57)	2.0 (0.08)	8.6 (0.34)
<b>60</b> (2.36)	4.4 (0.17)	10.5 (0.41)
<b>80</b> (3.15)	6.5 (0.26)	12.8 (0.50)
<b>100</b> (3.94)	9.0 (0.35)	14.5 (0.57)

- Vertical
- Horizontal

Размер светового пятна WTB2S-2, 90 мм, линейное световое пятно

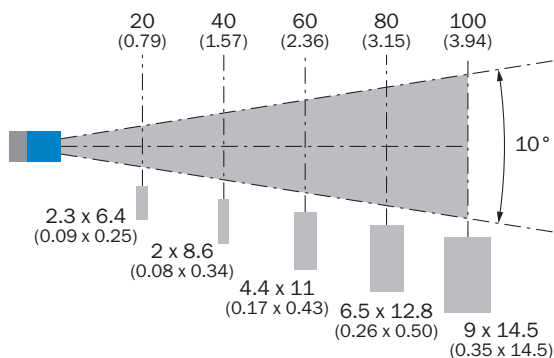
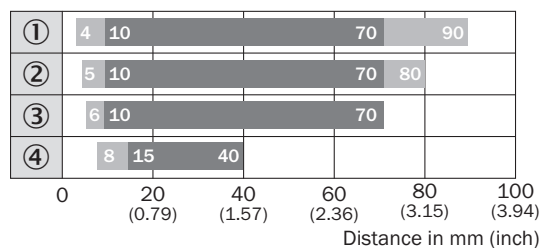


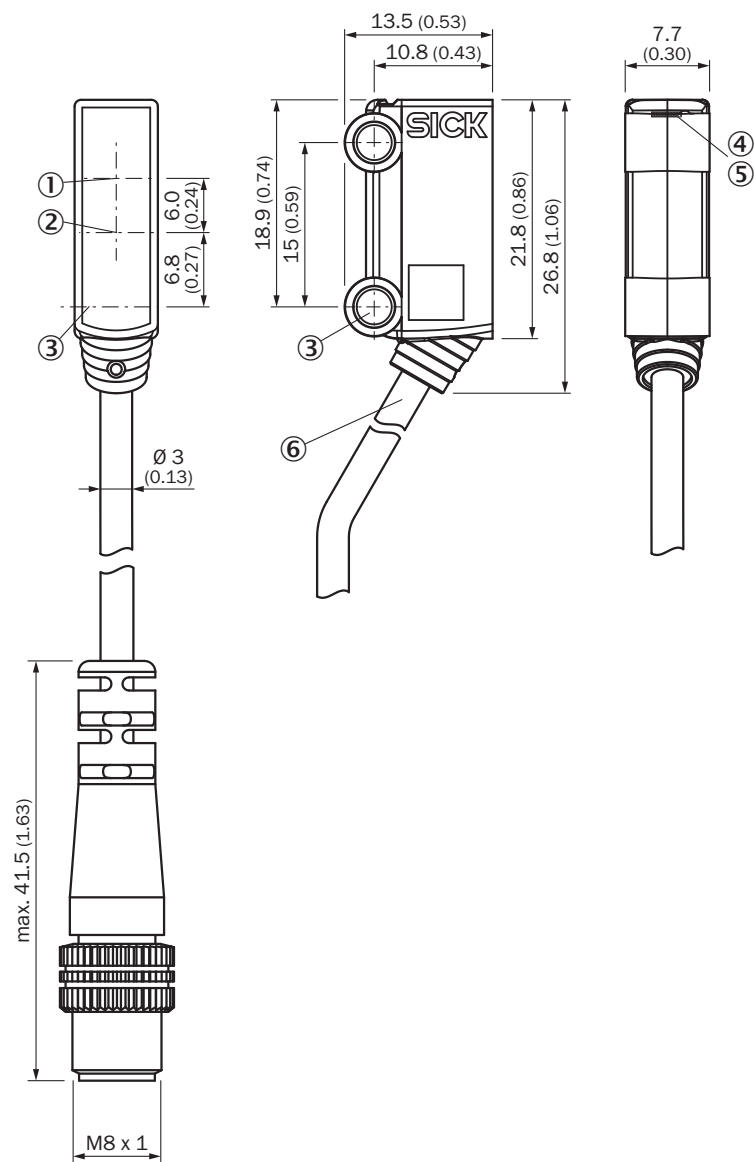
Диаграмма расстояний срабатывания WTB2S-2, 90 мм, линейное световое пятно



■ Sensing range      ■ Sensing range max.

- ① Расстояние срабатывания на белом, коэффициент диффузного отражения 90 %
- ② Расстояние срабатывания на сером, коэффициент диффузного отражения 18 %
- ③ Расстояние срабатывания на черном, коэффициент диффузного отражения 6 %
- ④ расстояние срабатывания на ультрачерный, коэффициент диффузного отражения 1 %

Габаритный чертеж WTB2S-2, 66 mm, 90 mm, 110 mm



Размеры, мм

- ① оптическая ось, приемник
- ② оптическая ось, передатчик
- ③ центральная ось монтажного отверстия  $\varnothing 3,2$  мм
- ④ СД-индикатор зеленый: напряжение питания включено
- ⑤ СД-индикатор желтый: состояние приема света
- ⑥ Соединение

рекомендуемые аксессуары

Другие варианты исполнения устройства и аксессуары → [www.sick.com/W2](http://www.sick.com/W2)

	Краткое описание	тип	артикул
<b>Система крепления</b>			
	<ul style="list-style-type: none"> <li><b>Описание:</b> Крепежный уголок для напольного монтажа</li> <li><b>Материал:</b> Сталь</li> <li><b>Детали:</b> Оцинкованная сталь</li> <li><b>Комплект поставки:</b> Без крепежного материала</li> <li><b>Предназначено для:</b> W2S-2</li> </ul>	BEF-W2S-A	4034748
<b>разъемы и кабели</b>			
	<ul style="list-style-type: none"> <li><b>Описание:</b> Кабель датчик/пускатель, без экрана</li> <li><b>Вид разъема, конец А:</b> Разъем "мама", M8, 4-контактный, прямой, А-кодир.</li> <li><b>Вид разъема, конец В:</b> Свободный конец провода</li> <li><b>Тип сигнала:</b> Кабель датчик/пускатель</li> <li><b>Кабель:</b> 5 м, 4 жилы, PVC</li> <li><b>Область применения:</b> Ненагруженные зоны, Химические продукты</li> </ul>	YF8U14-050VA3XLEAX	2095889
	<ul style="list-style-type: none"> <li><b>Описание:</b> Кабель датчик/пускатель, без экрана</li> <li><b>Вид разъема, конец А:</b> Разъем "мама", M8, 4-контактный, прямой, А-кодир.</li> <li><b>Вид разъема, конец В:</b> Свободный конец провода</li> <li><b>Тип сигнала:</b> Кабель датчик/пускатель</li> <li><b>Кабель:</b> 5 м, 4 жилы, PUR, без галогенов</li> <li><b>Область применения:</b> Укладка в гибком лотке, Зона жидкой/консистентной смазки, Робот, Укладка в гибком лотке</li> </ul>	YF8U14-050UA3XLEAX	2094792
	<ul style="list-style-type: none"> <li><b>Описание:</b> Без экрана</li> <li><b>Вид разъема, конец А:</b> Разъем, M8, 4-контактный, прямой, А-кодир.</li> <li><b>Компоненты для подключения:</b> Винтовые зажимы</li> <li><b>Допустимое сечение провода:</b> 0,14 mm² ... 0,5 mm²</li> </ul>	STE-0804-G	6037323

## ОБЗОР КОМПАНИИ SICK

Компания SICK – ведущий производитель интеллектуальных датчиков и комплексных решений для промышленного применения. Уникальный спектр продукции и услуг формирует идеальную основу для надежного и эффективного управления процессами, защиты людей от несчастных случаев и предотвращения нанесения вреда окружающей среде.

Мы обладаем солидным опытом в самых разных отраслях и знаем все о ваших технологических процессах и требованиях. Поэтому, благодаря интеллектуальным датчикам, мы в состоянии предоставить именно то, что нужно нашим клиентам. В центрах прикладного применения в Европе, Азии и Северной Америке системные решения тестируются и оптимизируются под нужды заказчика. Все это делает нас надежным поставщиком и партнером по разработке.

Всеобъемлющий перечень услуг придает завершенность нашему ассортименту: SICK LifeTime Services оказывает поддержку на протяжении всего жизненного цикла оборудования и гарантирует безопасность и производительность.

**Вот что для нас значит термин «Sensor Intelligence».**

## РЯДОМ С ВАМИ В ЛЮБОЙ ТОЧКЕ МИРА:

Контактные лица и представительства → [www.sick.com](http://www.sick.com)