



TMM88D-MCI090A

TMS/TMM88 Dynamic

ДИНАМИЧЕСКИЕ ДАТЧИКИ НАКЛОНА

SICK
Sensor Intelligence.



информация для заказа

тип	артикул
TMM88D-MCI090A	1139501

Изображения могут отличаться от оригинала

Другие варианты исполнения устройства и аксессуары → www.sick.com/TMS_TMM88_Dynamic



подробные технические данные

Параметры техники безопасности

MTTF_D (средняя наработка до отказа, вызывающего опасное состояние)	587 лет (EN ISO 13849-1) ¹⁾
--	--

¹⁾ Данный продукт является стандартным изделием, а не предохранительным устройством, в соответствии с директивой по машиностроению. Расчет на основе номинальной нагрузки компонентов, средней температуры окружающей среды 40 °C, частота применения 8760 ч./год. Все выходы из строя электрических систем рассматриваются как опасные выходы из строя. Более подробная информация приведена в документе № 8015532.

Производительность

Количество осей	2
Диапазон измерения	± 90°
Разрешение	0,01°
Точность измерения в статическом режиме	± 0,1°
Точность измерения в динамическом режиме	± 0,25°
Температурный коэффициент (нулевая точка)	Тип. ±0,0016°/K ¹⁾
Предельная частота	0,1 Hz ... 25 Hz, 8-й порядок (с цифровым фильтром)
Время подавление помех для фильтра слияния датчиков	100 ms ... 10.000 ms
Скорость считывания	200 Hz
Дополнительная информация	
Наклон (углы Эйлера)	± 90° (Pitch) ± 180° (Roll)
Наклон (кватернион)	Скалярная часть w, векторные части x, y, z
Ускорение	± 8 g (оси x, y, z)
Скорость поворота	± 250 °/s (оси x, y, z)

¹⁾ Относительно эталонной температуры 25 °C.

Интерфейсы

Интерфейс связи	CANopen
Профиль устройства	CiA DSP-410
Адресная настройка	0...127, default: 10
Скорость передачи данных (в бодах)	10 kbit/s ... 1.000 kbit/s, По умолчанию: автоматическое определение скорости передачи данных

Информация о состоянии	Через светодиодный индикатор
Заглушка шины	Через внешнее согласующее сопротивление
Данные параметрирования	Нулевая точка Предельная частота Время подавления помех Слияние датчиков Заданное значение Инверсия направления отсчета Монтажное положение
Время инициализации	120 ms

Электрика

Вид подключения	Разъем, 1x, M12, 5-контактный Розетка, 1x, M12, 5-контактный
Напряжение питания	7,5 V DC ... 36 V DC
Потребление тока	12 mA @ 24 V
Защита от инверсии полярности	✓
Стойкость выходов при коротких замыканиях	✓

Механика

Габариты	114 mm x 66 mm x 30 m
Вес	330 g
Материал, корпус	Цинковое литье под давлением

Данные окружающей среды

ЭМС	EN 61326-1
Тип защиты	IP6K7 (IEC 60529) IP6K9K
Диапазон рабочей температуры	-40 °C ... +85 °C
Диапазон температуры при хранении	-40 °C ... +85 °C
Ударопрочность	100 g, 6 ms (согласно EN 60068-2-27)
Вибростойкость	10 g, 10 Hz ... 2.000 Hz (EN 60068-2-6)

Сертификаты

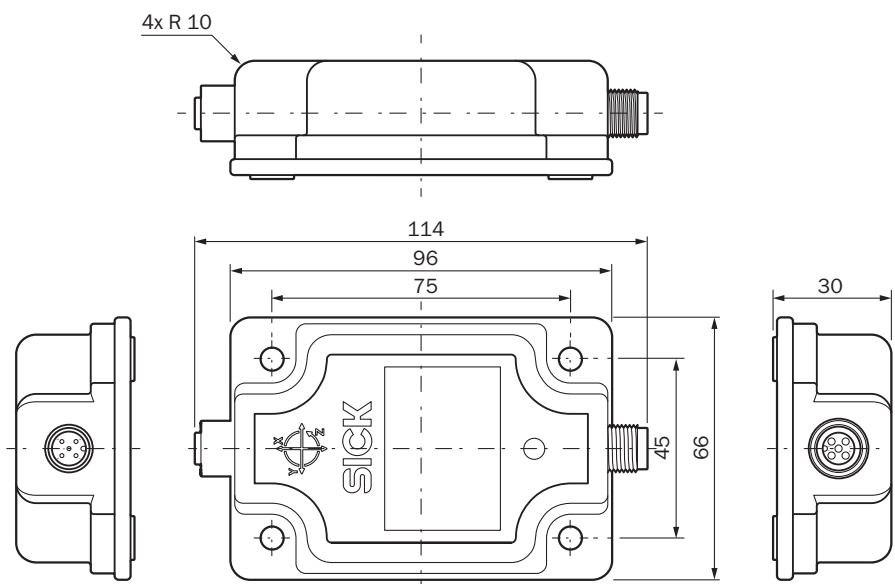
EU declaration of conformity	✓
UK declaration of conformity	✓
ACMA declaration of conformity	✓
China RoHS	✓
Information according to Art. 3 of Data Act (Regulation EU 2023/2854)	✓

Классификации

ECLASS 5.0	27270790
ECLASS 5.1.4	27270790
ECLASS 6.0	27270790
ECLASS 6.2	27270790
ECLASS 7.0	27270790
ECLASS 8.0	27270790

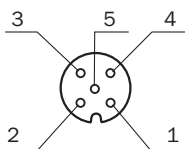
ECLASS 8.1	27270790
ECLASS 9.0	27270790
ECLASS 10.0	27271101
ECLASS 11.0	27271101
ECLASS 12.0	27271101
ETIM 5.0	EC001852
ETIM 6.0	EC001852
ETIM 7.0	EC001852
ETIM 8.0	EC001852
UNSPSC 16.0901	41111613

Габаритный чертеж



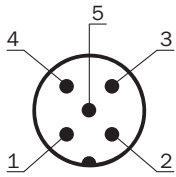
Размеры, мм

Anschlussbelegung



PIN	Розетка M12, 5-конт.	Сигнал	Экранирование
1		CAN Shield	Экранирование
2		VDC	Напряжение питания
3		GND/CAN GND	0V (GND)
4		CAN high	Сигнал CAN
5		CAN low	Сигнал CAN



Анschlussbelegung



PINШтекер M12, 5-контактный	Сигнал	Описание
1	CAN Shield	Экранирование
2	VDC	Напряжение питания
3	GND/CAN GND	0V (GND)
4	CAN high	Сигнал CAN
5	CAN low	Сигнал CAN

рекомендуемые аксессуары

Другие варианты исполнения устройства и аксессуары → www.sick.com/TMS_TMM88_Dynamic

	Краткое описание	тип	артикул
разъемы и кабели			
	<ul style="list-style-type: none"> Вид разъема, конец А: Разъем "мама", M12, 5-контактный, прямой, А-кодир. Вид разъема, конец В: Свободный конец провода Тип сигнала: Промышленная сеть, CANOpen, DeviceNet™ Кабель: 2 м, 4 жилы, PUR, без галогенов Описание: Промышленная сеть, с экраном, CANOpen, DeviceNet™ Область применения: Укладка в гибком лотке, Зона жидкой/консистентной смазки 	YF2A15-020C1BXLEAX	2106283
	<ul style="list-style-type: none"> Вид разъема, конец А: Разъем "мама", M12, 5-контактный, прямой, А-кодир. Вид разъема, конец В: Свободный конец провода Тип сигнала: Промышленная сеть, CANOpen, DeviceNet™ Кабель: 5 м, 4 жилы, PUR, без галогенов Описание: Промышленная сеть, с экраном, CANOpen, DeviceNet™ Область применения: Укладка в гибком лотке, Зона жидкой/консистентной смазки 	YF2A15-050C1BXLEAX	2106284
	<ul style="list-style-type: none"> Вид разъема, конец А: Разъем "мама", M12, 5-контактный, прямой, А-кодир. Вид разъема, конец В: Свободный конец провода Тип сигнала: Промышленная сеть, CANOpen, DeviceNet™ Кабель: 10 м, 4 жилы, PUR, без галогенов Описание: Промышленная сеть, с экраном, CANOpen, DeviceNet™ Область применения: Укладка в гибком лотке, Зона жидкой/консистентной смазки 	YF2A15-100C1BXLEAX	2106286
	<ul style="list-style-type: none"> Вид разъема, конец А: Разъем "мама", M12, 5-контактный, прямой, А-кодир. Вид разъема, конец В: Разъем, M12, 5-контактный, прямой, А-кодир. Тип сигнала: Промышленная сеть, CANOpen, DeviceNet™ Кабель: 2 м, 4 жилы, PUR, без галогенов Описание: Промышленная сеть, с экраном, CANOpen, DeviceNet™ Область применения: Укладка в гибком лотке, Зона жидкой/консистентной смазки 	YF2A15-020C1BM2A15	2106279
	<ul style="list-style-type: none"> Вид разъема, конец А: Разъем "мама", M12, 5-контактный, прямой, А-кодир. Вид разъема, конец В: Разъем, M12, 5-контактный, прямой, А-кодир. Тип сигнала: Промышленная сеть, CANOpen, DeviceNet™ Кабель: 5 м, 4 жилы, PUR, без галогенов Описание: Промышленная сеть, с экраном, CANOpen, DeviceNet™ Область применения: Укладка в гибком лотке, Зона жидкой/консистентной смазки 	YF2A15-050C1BM2A15	2106281
	<ul style="list-style-type: none"> Вид разъема, конец А: Разъем "мама", M12, 5-контактный, прямой, А-кодир. Вид разъема, конец В: Разъем, M12, 5-контактный, прямой, А-кодир. Тип сигнала: Промышленная сеть, CANOpen, DeviceNet™ Кабель: 10 м, 4 жилы, PUR, без галогенов Описание: Промышленная сеть, с экраном, CANOpen, DeviceNet™ Область применения: Укладка в гибком лотке, Зона жидкой/консистентной смазки 	YF2A15-100C1BM2A15	2106282

ОБЗОР КОМПАНИИ SICK

Компания SICK – ведущий производитель интеллектуальных датчиков и комплексных решений для промышленного применения. Уникальный спектр продукции и услуг формирует идеальную основу для надежного и эффективного управления процессами, защиты людей от несчастных случаев и предотвращения нанесения вреда окружающей среде.

Мы обладаем солидным опытом в самых разных отраслях и знаем все о ваших технологических процессах и требованиях. Поэтому, благодаря интеллектуальным датчикам, мы в состоянии предоставить именно то, что нужно нашим клиентам. В центрах прикладного применения в Европе, Азии и Северной Америке системные решения тестируются и оптимизируются под нужды заказчика. Все это делает нас надежным поставщиком и партнером по разработке.

Всеобъемлющий перечень услуг придает завершенность нашему ассортименту: SICK LifeTime Services оказывает поддержку на протяжении всего жизненного цикла оборудования и гарантирует безопасность и производительность.

Вот что для нас значит термин «Sensor Intelligence».

РЯДОМ С ВАМИ В ЛЮБОЙ ТОЧКЕ МИРА:

Контактные лица и представительства → www.sick.com