



ТЕХНИЧЕСКОЕ ОПИСАНИЕ

MLG20N-1340H10501

MLG-2

Автоматизированные световые завесы

АВТОМАТИЗИРОВАННЫЕ СВЕТОВЫЕ ЗАВЕСЫ

MLG20N-1340H10501

ИНФОРМАЦИЯ ДЛЯ ЗАКАЗА

тип	артикул
MLG20N-1340H10501	1110165

Прочие варианты исполнения устройства и принадлежности можно найти по ссылке: www.sick.com/MLG-2



Изображения могут отличаться от оригинала



ПОДРОБНЫЕ ТЕХНИЧЕСКИЕ ДАННЫЕ

ХАРАКТЕРИСТИКИ

Исполнение устройства	ProNet – расширенная функциональность, включая сеть fieldbus	
Принцип работы датчика	Передачик/приемник	
Минимальный размер детектируемого объекта (MDO)	20 mm ¹⁾	
	24 mm ²⁾	
	³⁾	
Расстояние между лучами	20 mm	
Вид синхронизации	Кабель	
Количество лучей	68	
Высота контроля	1.340 mm	
Возможности программного обеспечения (по умолчанию)	Q ₁	Контроль наличия
Режим работы	Стандарт	✓
	Transparent	✓

¹⁾ MDO минимальный размер детектируемого объекта при высокой точности измерений.

²⁾ MDO минимальный размер детектируемого объекта при стандартной точности измерений.

³⁾ В зависимости от шага между лучами без настройки перекрестного луча.

Невосприимчив к пыли и солнечному свету		✓
Функция	Перекрестный луч	✓
	Подавление шума	✓
	Highspeed Scan	✓
	Высокая точность измерения	✓
Области применения	Переключающий выход	Обнаружение объектов/ширина объекта Повторное обнаружение объектов Классификация по высоте Обнаружение отверстий/размер отверстий Внешний размер/внутренний размер Позиция объекта Позиция отверстия Определение зоны
	Интерфейс передачи данных	Обнаружение объекта Обнаружение отверстий Измерение высоты объекта Измерение внешнего размера Измерение внутреннего размера Измерение позиции объекта Измерение позиции отверстия
Входит в комплект поставки	1 × передатчик 1 × приёмник 1 × модуль промышленной сети 4/6 × крепления QuickFix (от высоты контроля 2 м 6 креплений QuickFix) 1 × руководство по быстрому запуску	

¹⁾ MDO минимальный размер детектируемого объекта при высокой точности измерений.

²⁾ MDO минимальный размер детектируемого объекта при стандартной точности измерений.

³⁾ В зависимости от шага между лучами без настройки перекрестного луча.

МЕХАНИКА/ЭЛЕКТРОНИКА

ИСТОЧНИК ИЗЛУЧЕНИЯ	Светодиод, Инфракрасный свет
Длина волны	850 nm
Напряжение питания U_v	Пост. ток 19,2 V ... 28,8 V ¹⁾
Потребляемый ток передатчика	58,4 mA ²⁾
Потребляемый ток приемника	133,6 mA ²⁾
Потребляемый ток модуля промышленной сети	115 mA
Остаточная пульсация	< 5 V _{ss}
Выходной ток $I_{\text{макс}}$	100 mA
Выходная нагрузка, ёмкостная	100 nF
Выходная нагрузка, индуктивная	1 H
Время инициализации	< 1 s
Переключающий выход	Двухтактный режим: PNP/NPN
Вид подключения	Штекер M12, 5-контактный, 0,22 m Разъем M12, 12-конт., 0,21 m
Материал корпуса	Алюминий
Дисплей	LED
Тип защиты	IP65, IP67 ³⁾
Схемы защиты	U_s -подключения с защитой от переплюсовки Выход Q с защитой от короткого замыкания

¹⁾ Без нагрузки.

²⁾ Без нагрузки при 24 В.

³⁾ Эксплуатация на открытом воздухе только с внешним защитным корпусом.

	Подавление импульсных помех
Класс защиты	III
Вес	2,949 kg
Лицевая панель	PMMA
Опция	Отсутствует
№ файла UL	NRKH.E181493

¹ Без нагрузки.

² Без нагрузки при 24 В.

³ Эксплуатация на открытом воздухе только с внешним защитным корпусом.

ПРОИЗВОДИТЕЛЬНОСТЬ

Максимальная дальность сканирования	7 м ¹
Минимальная дальность сканирования	≥ 0 m
Дистанция работы	5 m
Оценка	6,6 ms ²

¹ Отсутствует резерв на случай воздействия окружающей среды и старения диода.

² Без высокой скорости.

ИНТЕРФЕЙСЫ

EtherNet/IP™	✓
Цифровой выход	Q ₁
Количество	1

ДАННЫЕ ОКРУЖАЮЩЕЙ СРЕДЫ

Ударопрочность	Длительная ударная нагрузка 10 г, 16 мс, 1000 ударов Одианные удары 15 г, 11 мс, 3 на каждую ось
Виброустойчивость	Синусоидальные колебания 10–150 Гц 5 г
ЭМС	EN 60947-5-2
Нечувствительность ко внешним источникам света	Прямой: 150.000 lx ¹ Непрямой: 200.000 lx ²
Диапазон температур при работе	-30 °C ... +55 °C
Диапазон температур при хранении	-40 °C ... +70 °C

¹ Режим работы снаружи.

² Устойчивость к непрямоу постоянному свету.

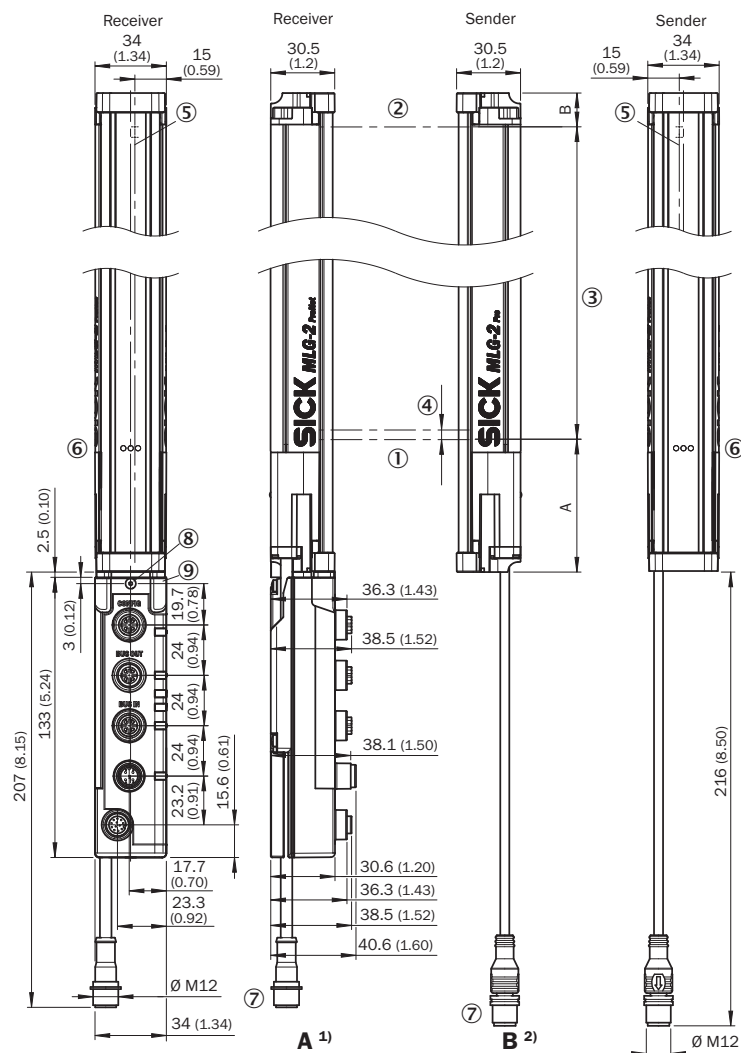
СЕРТИФИКАТЫ

EU declaration of conformity	✓
UK declaration of conformity	✓
ACMA declaration of conformity	✓
Moroccan declaration of conformity	✓
China RoHS	✓
cULus certificate	✓
Profinet certificate	✓
Photobiological safety (IEC EN 62471)	✓

Information according to Art. 3 of Data Act
(Regulation EU 2023/2854)



ГАБАРИТНЫЙ ЧЕРТЕЖ



Beam separation 2.5 mm	62.25 (2.45)	17.15 (0.68)
Beam separation 5 mm	63.3 (2.49)	16.1 (0.63)
Beam separation 10 mm	68.3 (2.69)	16.1 (0.63)
Beam separation 20 mm	68.3 (2.69)/78.3 (3.08) ³⁾	16.1 (0.63)
Beam separation 25 mm	83.3 (3.28)	16.1 (0.63)
Beam separation 30 mm	88.3 (2.69)	16.1 (0.63)
Beam separation 50 mm	108.3 (4.26)	16.1 (0.63)

¹⁾ Distance: MLG-2 edge - first beam

²⁾ Distance: MLG-2 edge - last beam

³⁾ MLG20xx40: 68.3 mm
MLG20xx80: 78.3 mm

Размеры, мм

- ① первый луч
- ② последний луч
- ③ высота контроля (см. технические характеристики)
- ④ Расстояние между лучами
- ⑤ оптическая ось
- ⑥ индикация состояния: светодиоды зеленый, желтый, красный
- ⑦ Соединение
- ⑧ стопорный винт M4, момент затяжки 0,5 Нм
- ⑨ для резьбовых шпилек M4, момент затяжки 0,5 Нм

ТИП И СХЕМА ПОДКЛЮЧЕНИЯ PROFINET, ETHERCAT®, ETHERNET/IP



① Connection to fieldbus module

НАЗНАЧЕНИЕ ВЫВОДОВ ETHERNET



- ① переходной провод для передатчика (2096010)
- ② Тройник
- ③ соединительный кабель (2096240)
- ④ разъем подключения приемника «DEVICE»
- ⑤ переходной провод «POWER» (2096010)
- ⑥ Ethernet, переходной провод «BUS IN, BUS OUT»
- ⑦ Ethernet, переходной провод «CONFIG»

ВАРИАНТЫ НАСТРОЙКИ



① индикация состояния: светодиоды зеленый, желтый, красный

СХЕМА СОЕДИНЕНИЙ ТРОЙНИК



Дополнительную информацию, а также подходящие принадлежности, примеры применения и скачиваемые файлы, такие как размерные модели CAD, руководства по эксплуатации и ПО, можно найти на сайте www.sick.com/1110165



КРАТКО О SICK

SICK – ведущая мировая технологическая компания, специализирующаяся на интеллектуальных сенсорных системах и интегрированных решениях для промышленной автоматизации. Наши технологии устанавливают мировые стандарты и делают ваши производственные процессы более эффективными, безопасными и устойчивыми – как в логистике, так и в производстве.

SICK объединяет интеллектуальные сенсорные технологии с отраслевым опытом и сертифицированными консультационными услугами. Мы предлагаем идеальную основу для масштабируемых и индивидуально настраиваемых решений в области автоматизации и создаем добавленную стоимость по всей цепочке создания ценности. Наше тесное партнерство с клиентами – это больше, чем просто обещание: вместе мы повышаем производительность, улучшаем качество, обеспечиваем охрану здоровья и безопасность и гарантируем устойчивое будущее. Все это пропитано эмпатией и доверием.

Увлеченность и новаторский дух помогают компании SICK разрабатывать инновационные технологии с 1946 года. Компания SICK представлена по всему миру и всегда находится рядом с вами, так как имеет глобальную сеть примерно в 40 странах. Головной офис компании расположен в Вальдкирхе, недалеко от Фрайбурга, Германия. Наше понимание местных и глобальных потребностей идет на пользу нашим клиентам, и мы создаем из этого индивидуальные решения.