



XC40E-1303A0A0AAA0

C4000 Select

СВЕТОВЫЕ ЗАВЕСЫ БЕЗОПАСНОСТИ

**SICK**  
Sensor Intelligence.



Изображения могут отличаться от оригинала

### информация для заказа

| тип                | артикул |
|--------------------|---------|
| XC40E-1303A0A0AAA0 | 1208859 |

Другие варианты исполнения устройства и аксессуары → [www.sick.com/C4000\\_Select](http://www.sick.com/C4000_Select)

### подробные технические данные

#### Характеристики

|                               |                                |
|-------------------------------|--------------------------------|
| <b>Область применения</b>     | Стандартная промышленная среда |
| <b>Часть системы</b>          | Приемник                       |
| <b>Разрешение</b>             | 30 mm                          |
| <b>Дальность сканирования</b> | 21 m                           |
| <b>Высота защитного поля</b>  | 1.350 mm                       |
| <b>Синхронизация</b>          | Оптическая синхронизация       |

#### Параметры техники безопасности

|   |   |
|---|---|
| <b>Тип</b>  | Тип 4 (IEC 61496-1)   |
| <b>Класс надежности</b>                                   | SIL 3 (IEC 61508)   |
| <b>Категория</b>  | Категория 4 (EN ISO 13849)                                      |
| <b>Уровень производительности</b>                         | PL e (EN ISO 13849)   |
| <b>PFHd (средняя вероятность опасного отказа в час)</b>   | $3,2 \times 10^{-8}$ (EN ISO 13849)                             |
| <b>T<sub>M</sub> (заданная продолжительность работы)</b>  | 20 лет (EN ISO 13849)   |
| <b>Безопасное состояние в случае возникновения ошибки</b> | Как минимум, один выход OSSD находится в состоянии AUS (ВЫКЛ.). |

#### Функции

|   | Функции | Состояние при поставке |
|---|---------|------------------------|
| <b>Защищённая работа</b>                    | ✓       | Незакодированный       |
| <b>Кодирование луча</b>                     | ✓       |                        |
| <b>Настраиваемая дальность сканирования</b> | ✓       |                        |
| <b>Выборочное гашение</b>                   | ✓       |                        |

#### Интерфейсы

|                              |                     |
|------------------------------|---------------------|
| <b>Системное подключение</b> | Разъем M12, 5-конт. |
| Допустимая длина кабеля      | ≤ 30 m              |
| <b>Тип конфигурации</b>      | DIP-переключатель   |

|                           |                        |
|---------------------------|------------------------|
| <b>Элементы индикации</b> | 7-сегментный индикатор |
|---------------------------|------------------------|

### Электрические данные

|  |  |
|--|--|
| <b>Класс защиты</b>  | III (IEC 61140)  |
| <b>Напряжение питания <math>U_V</math></b>                                       | 24 V DC (19,2 V ... 28,8 V) <sup>1)</sup>  |
| <b>Остаточная пульсация</b>  | $\leq 10\%$ <sup>2)</sup>  |
| <b>Предохранительные выходы (устройство переключения выходного сигнала OSSD)</b> |  |
| Тип выхода   | 2 полупроводника с PNP-переходом, устойчивость к короткому замыканию, контроль перекрестного замыкания |
| Состояние «ВКЛЮЧЕНО», напряжение переключения HIGH                               | 24 В пост. тока ( $U_V - 2,25$ В пост. тока... $U_V$ )   |
| Состояние «выключено», напряжение переключения LOW                               | 2 V DC   |
| Допустимая токовая нагрузка на устройство переключения выходного сигнала         | $\leq 500$ mA  |

<sup>1)</sup> Согласно EN 60204-1, внешний источник питания должен компенсировать кратковременное отключение электроэнергии продолжительностью 20 мс. Подходящие блоки питания можно приобрести в компании SICK в качестве принадлежности.

<sup>2)</sup> В пределах  $U_V$ .

### Механические данные

|                         |                                  |
|-------------------------|----------------------------------|
| <b>Габариты</b>         | См. размерный чертёж             |
| <b>Материал корпуса</b> | Прессованный алюминиевый профиль |

### Данные окружающей среды

|                                    |   |
|------------------------------------|---|
| <b>Тип защиты</b>                  | IP65 (EN 60529)                           |
| <b>Диапазон рабочих температур</b> | 0 °C ... +55 °C                           |
| <b>Температура хранения</b>        | -25 °C ... +70 °C                         |
| <b>Влажность воздуха</b>           | 15 % ... 95 %, без образования конденсата |
| <b>Виброустойчивость</b>           | 5 g, 10 Hz ... 55 Hz (EN 60068-2-6)       |
| <b>Ударопрочность</b>              | 10 g, 16 ms (EN 60068-2-27)               |

### Прочие данные

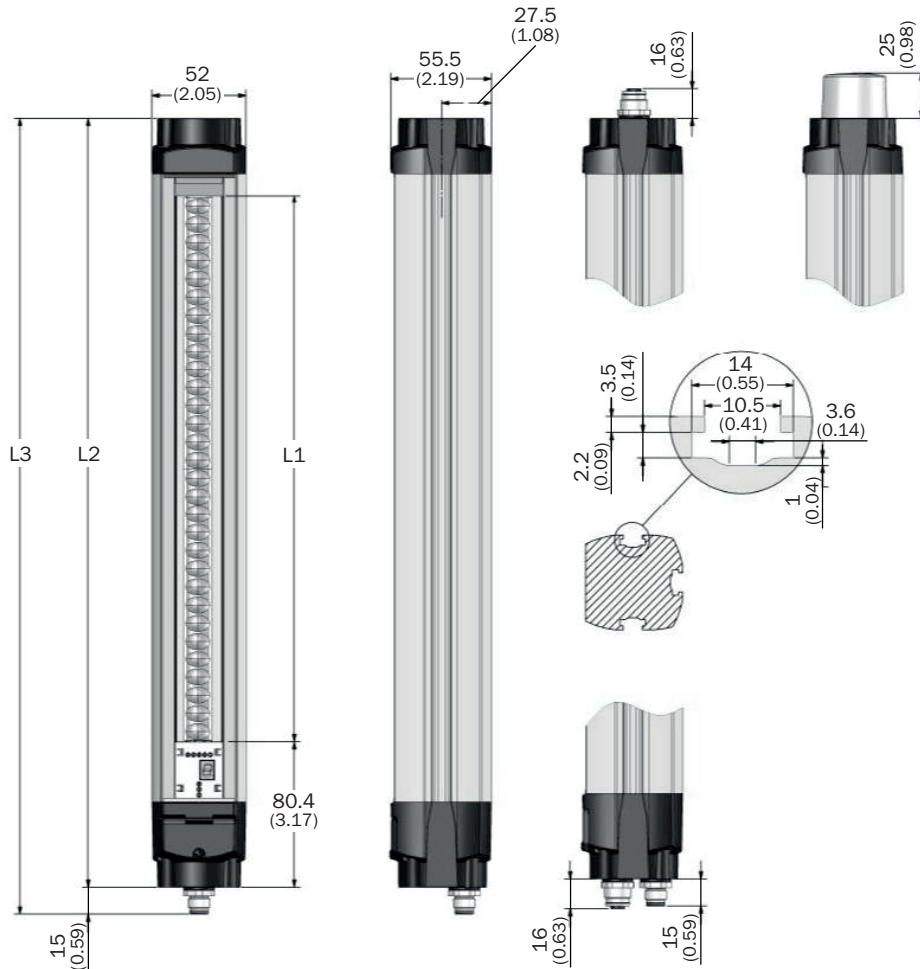
|                    |        |
|--------------------|--------|
| <b>Длина волны</b> | 850 nm |
|--------------------|--------|

### Классификации

|                     |          |
|---------------------|----------|
| <b>ECLASS 5.0</b>   | 27272704 |
| <b>ECLASS 5.1.4</b> | 27272704 |
| <b>ECLASS 6.0</b>   | 27272704 |
| <b>ECLASS 6.2</b>   | 27272704 |
| <b>ECLASS 7.0</b>   | 27272704 |
| <b>ECLASS 8.0</b>   | 27272704 |
| <b>ECLASS 8.1</b>   | 27272704 |
| <b>ECLASS 9.0</b>   | 27272704 |
| <b>ECLASS 10.0</b>  | 27272704 |
| <b>ECLASS 11.0</b>  | 27272704 |
| <b>ECLASS 12.0</b>  | 27272704 |

|                       |          |
|-----------------------|----------|
| <b>ETIM 5.0</b>       | EC002549 |
| <b>ETIM 6.0</b>       | EC002549 |
| <b>ETIM 7.0</b>       | EC002549 |
| <b>ETIM 8.0</b>       | EC002549 |
| <b>UNSPSC 16.0901</b> | 46171620 |

### Габаритный чертеж Приемник





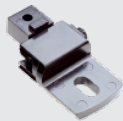


Размеры, мм

| Высота защитного поля S | L1            | L2            | L3            |
|-------------------------|---------------|---------------|---------------|
| 300 (11.81)             | 302 (11.89)   | 425 (16.73)   | 440 (17.32)   |
| 450 (17.72)             | 452 (17.80)   | 575 (22.64)   | 590 (23.23)   |
| 600 (23.62)             | 602 (23.70)   | 725 (28.54)   | 740 (29.13)   |
| 750 (29.53)             | 752 (29.61)   | 875 (34.45)   | 890 (35.04)   |
| 900 (35.43)             | 902 (35.51)   | 1,025 (40.35) | 1,040 (40.94) |
| 1,050 (41.34)           | 1,052 (41.42) | 1,175 (46.26) | 1,190 (46.85) |
| 1,200 (47.24)           | 1,202 (47.32) | 1,325 (52.17) | 1,340 (52.76) |
| 1,350 (53.15)           | 1,352 (53.23) | 1,475 (58.07) | 1,490 (58.66) |

| Высота защитного поля S | L1            | L2            | L3            |
|-------------------------|---------------|---------------|---------------|
| 1,500 (59.06)           | 1,502 (59.13) | 1,625 (63.98) | 1,640 (64.57) |
| 1,650 (64.96)           | 1,652 (65.04) | 1,775 (69.88) | 1,790 (70.47) |
| 1,800 (70.87)           | 1,802 (70.94) | 1,925 (75.79) | 1,940 (76.38) |

### рекомендуемые аксессуары

Другие варианты исполнения устройства и аксессуары → [www.sick.com/C4000\\_Select](http://www.sick.com/C4000_Select)

|   | Краткое описание  | тип              | артикул |
|---|---|------------------|---------|
| <b>Защита и обслуживание оборудования</b>   |   |                  |         |
|    | <ul style="list-style-type: none"> <li><b>Серия:</b> Чистящие средства</li> <li><b>Описание:</b> Салфетка для чистки оптических поверхностей</li> </ul>   | Ткань для оптики | 4003353 |
| <b>Система крепления</b>  |   |                  |         |
|    | <ul style="list-style-type: none"> <li><b>Описание:</b> Крепежный комплект 12, наклоняемый, Swivel Mount</li> <li><b>Единица упаковки:</b> 4 шт.</li> <li><b>Предназначено для:</b> Защитные поля любой высоты</li> </ul>   | BEF-2SMGEAKU4    | 2030510 |
|  | <ul style="list-style-type: none"> <li><b>Описание:</b> Крепежный комплект 6, боковые крепления, наклоняемый</li> <li><b>Материал:</b> Цинк, литье под давлением</li> <li><b>Детали:</b> Цинк, литье под давлением</li> <li><b>Единица упаковки:</b> 4 шт.</li> <li><b>Предназначено для:</b> Защитные поля любой высоты</li> </ul> | BEF-1SHABAZN4    | 2019506 |
|  | <ul style="list-style-type: none"> <li><b>Описание:</b> Крепежный комплект 1, крепежный уголок, неподвижный, L-образный, вкл. крепежные винты и подкладные шайбы</li> <li><b>Единица упаковки:</b> 4 шт.</li> <li><b>Предназначено для:</b> Защитные поля любой высоты</li> </ul>   | BEF-3WNGBAST4    | 7021352 |
| <b>Средства ввода в эксплуатацию и контрольно-измерительная аппаратура</b>          |   |                  |         |
|  | <ul style="list-style-type: none"> <li><b>Продукт:</b> Юстировочные приспособления</li> <li><b>Размеры (Ш x В x Д):</b> 19 mm<br/>67,3 mm<br/>66,9 mm</li> <li><b>Описание:</b> Приспособление для юстировки лазера в различных датчиках, класс лазера 2 (IEC 60825). Не смотреть в луч!</li> </ul>                                 | AR60             | 1015741 |

## ОБЗОР КОМПАНИИ SICK

Компания SICK – ведущий производитель интеллектуальных датчиков и комплексных решений для промышленного применения. Уникальный спектр продукции и услуг формирует идеальную основу для надежного и эффективного управления процессами, защиты людей от несчастных случаев и предотвращения нанесения вреда окружающей среде.

Мы обладаем солидным опытом в самых разных отраслях и знаем все о ваших технологических процессах и требованиях. Поэтому, благодаря интеллектуальным датчикам, мы в состоянии предоставить именно то, что нужно нашим клиентам. В центрах прикладного применения в Европе, Азии и Северной Америке системные решения тестируются и оптимизируются под нужды заказчика. Все это делает нас надежным поставщиком и партнером по разработке.

Всеобъемлющий перечень услуг придает завершенность нашему ассортименту: SICK LifeTime Services оказывает поддержку на протяжении всего жизненного цикла оборудования и гарантирует безопасность и производительность.

**Вот что для нас значит термин «Sensor Intelligence».**

## РЯДОМ С ВАМИ В ЛЮБОЙ ТОЧКЕ МИРА:

Контактные лица и представительства → [www.sick.com](http://www.sick.com)