



KHT53-XXX00354

KH53

МАГНИТНЫЕ ЛИНЕЙНЫЕ ЭНКОДЕРЫ

SICK
Sensor Intelligence.



Изображения могут отличаться от оригинала

информация для заказа

тип	артикул
КНТ53-XXX00354	1030075

Другие варианты исполнения устройства и аксессуары → www.sick.com/KN53

подробные технические данные

Производительность

Диапазон измерения	0 м ... 354 м
--------------------	---------------

Интерфейсы

Тип кода	C кодом
----------	---------

Механика

Вес	На один метр
Длина эталонного элемента	2,5088 м (вкл. расстояние)
Материал, эталон	AlMgSi0,5F22
Описание	≤ Мера с кодом для диапазона измерения до 354 м

Данные окружающей среды

Ударопрочность	50 g, 10 ms (DIN EN 61000-2-27)
Вибростойкость	30 g, 20 Hz ... 250 Hz (DIN EN 61000-2-6)

Сертификаты

China RoHS	✓
------------	---

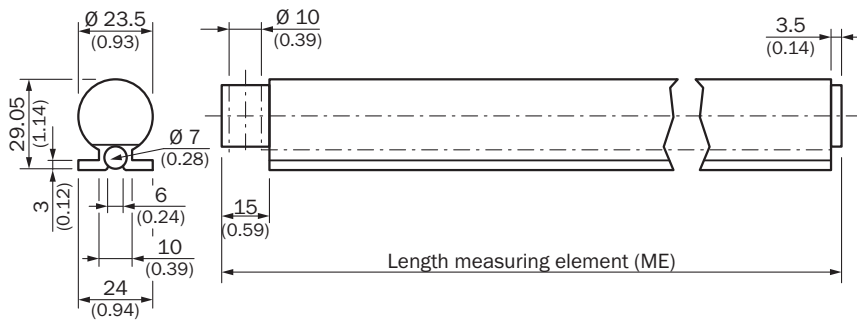
Классификации

ECLASS 5.0	27270705
ECLASS 5.1.4	27270705
ECLASS 6.0	27270705
ECLASS 6.2	27270705
ECLASS 7.0	27270705
ECLASS 8.0	27270705
ECLASS 8.1	27270705
ECLASS 9.0	27270705
ECLASS 10.0	27270705
ECLASS 11.0	27270705
ECLASS 12.0	27274304
ETIM 5.0	EC002544
ETIM 6.0	EC002544
ETIM 7.0	EC002544
ETIM 8.0	EC002544

UNSPSC 16.0901

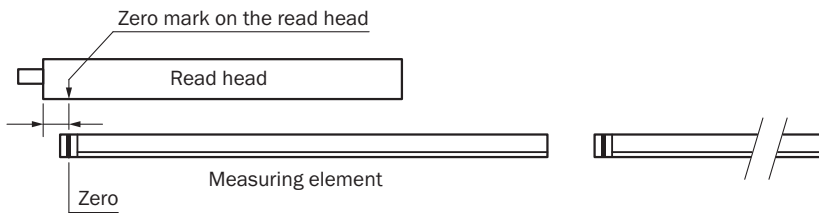
41111613

Габаритный чертеж Эталон



Размеры, мм

Допуск положения Начало измерительного участка



ОБЗОР КОМПАНИИ SICK

Компания SICK – ведущий производитель интеллектуальных датчиков и комплексных решений для промышленного применения. Уникальный спектр продукции и услуг формирует идеальную основу для надежного и эффективного управления процессами, защиты людей от несчастных случаев и предотвращения нанесения вреда окружающей среде.

Мы обладаем солидным опытом в самых разных отраслях и знаем все о ваших технологических процессах и требованиях. Поэтому, благодаря интеллектуальным датчикам, мы в состоянии предоставить именно то, что нужно нашим клиентам. В центрах прикладного применения в Европе, Азии и Северной Америке системные решения тестируются и оптимизируются под нужды заказчика. Все это делает нас надежным поставщиком и партнером по разработке.

Всеобъемлющий перечень услуг придает завершенность нашему ассортименту: SICK LifeTime Services оказывает поддержку на протяжении всего жизненного цикла оборудования и гарантирует безопасность и производительность.

Вот что для нас значит термин «Sensor Intelligence».

РЯДОМ С ВАМИ В ЛЮБОЙ ТОЧКЕ МИРА:

Контактные лица и представительства → www.sick.com