



DAXSVN-1000SA040900100

DAX

МАГНИТОСТРИКЦИОННЫЕ ЛИНЕЙНЫЕ ЭНКОДЕРЫ

SICK
Sensor Intelligence.

информация для заказа



Изображения могут отличаться от оригинала



| тип | артикул |
|------------------------|---------|
| DAXSVN-1000SA040900100 | 1142442 |

Другие варианты исполнения устройства и аксессуары → www.sick.com/DAX

подробные технические данные

Параметры техники безопасности

| | |
|--|-----------------------|
| MTTF_D (средняя наработка до отказа, вызывающего опасное состояние) | 123 лет ¹⁾ |
|--|-----------------------|

¹⁾ Данный продукт является стандартным изделием, а не предохранительным устройством, в соответствии с директивой по машиностроению. Расчет на основе номинальной нагрузки компонентов, средней температуры окружающей среды 40 °C, частота применения 8760 ч./год. Все выходы из строя электрических систем рассматриваются как опасные выходы из строя. Более подробная информация приведена в документе № 8015532.

Производительность

| | |
|--|---|
| Линейность | ≤ 0,02 % FS (минимум 60 мкм) ^{1) 2)} |
| Повторяемость | ≤ ± 20 μm |
| Измеряемые величины | Позиция |
| Диапазон измерения | 0 mm ... 1.000 mm |
| Неиспользуемая зона | |
| Нулевая зона | 25 mm |
| Зона затухания | 63 mm |
| Тип магнита | |
| Форма магнита | Магнит каретки |
| Конфигурируется по количеству магнитов | 1 шт. |
| Скорость перемещения магнита | ≤ 10 м/с |
| Скорость измерения (внутр.) | < 2 ms |

¹⁾ Систематическое отклонение измерения положения согласно DIN ISO 1319-1 (значение включает все систематические ошибки, или отклонения от истинного значения положения, например, повторяемость и гистерезис).

²⁾ Размер отклонения измерения в принципе ограничен разрешением интерфейса.

Интерфейсы

| | |
|---|--|
| Интерфейс связи | Аналоговый |
| Коммуникационный интерфейс, детальное описание | Напряжение |
| Выходной сигнал | 0 V ... 10 V |
| Сигналы | |
| Количество сигналов | Два выходных сигнала (один выходной сигнал + дополнительно инвертированный второй выходной сигнал) |

| | |
|-----------------------------|--|
| Последовательность сигналов | Сигнал 1: повышение, сигнал 2: понижение |
| Сопротивление нагрузки | > 10 кΩ |

Электрика

| | |
|-------------------------------|--|
| Вид подключения | Разъем, M12, 5-контактный |
| Назначение выводов | 1=+24 В постоянного тока; 2=сигнал 1; 3=заземление питания; 4=сигнал 2; 5=заземление выходного сигнала (0 В) |
| Кодировка разъемов | A-кодир. |
| Напряжение питания | 24 V DC (± 20%) |
| Защита от инверсии полярности | До -30 В пост. тока |
| Остаточная пульсация | ≤ 0,28 В _{pp} |
| Пропадание напряжения питания | 500 V DC, 0 В на корпус |
| Защита от перенапряжения | ≤ 36 V DC |

Механика

| | |
|--------------------------|---|
| Механическая конструкция | DAX Slider |
| Материал | |
| Корпус | Алюминий (анодированный), Цинк, Нержавеющая сталь, Латунь |
| Монтажный кронштейн | Нержавеющая сталь 1.4301 |

Данные окружающей среды

| | |
|--|--|
| ЭМС | По EN 61000-6-2 и EN 61000-6-4 |
| Тип защиты | IP65, IP67 ¹⁾ |
| Температура | |
| Диапазон рабочей температуры | -40 °C ... +85 °C |
| Диапазон температуры при хранении | -40 °C ... +85 °C |
| Допустимая относительная влажность воздуха | 90 % (Образование конденсата не допускается) |
| Ударопрочность | 100 g, 6 ms (IEC 60068-2-27) |
| Вибростойкость | 15 г / 10-2000 Гц в соответствии со стандартом IEC 60068-2-6 |

¹⁾ При правильно установленном ответном штекере.

Общие указания

| | |
|-------------------|--|
| Комплект поставки | Монтажные кронштейны прилагаются, крепежный материал для основания не входит в поставку. Позиционирующий магнит не входит в комплект. |
|-------------------|--|

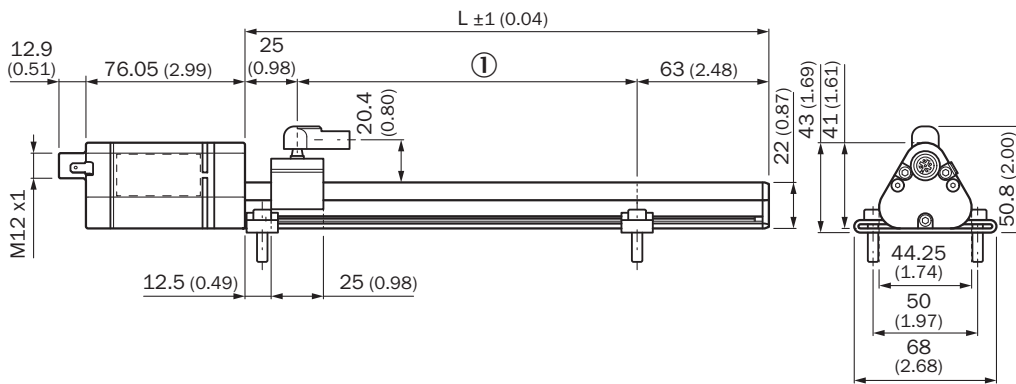
Сертификаты

| | |
|---|---|
| EU declaration of conformity | ✓ |
| UK declaration of conformity | ✓ |
| ACMA declaration of conformity | ✓ |
| Moroccan declaration of conformity | ✓ |
| China RoHS | ✓ |
| cULus certificate | ✓ |
| Information according to Art. 3 of Data Act (Regulation EU 2023/2854) | ✓ |

Классификации

| | |
|-----------------------|-----------|
| ECLASS 5.0 | 27270705 |
| ECLASS 5.1.4 | 27270705 |
| ECLASS 6.0 | 27270705 |
| ECLASS 6.2 | 27270705 |
| ECLASS 7.0 | 27270705 |
| ECLASS 8.0 | 27270705 |
| ECLASS 8.1 | 27270705 |
| ECLASS 9.0 | 27270705 |
| ECLASS 10.0 | 27270705 |
| ECLASS 11.0 | 27270705 |
| ECLASS 12.0 | 27274304 |
| ETIM 5.0 | EC002544 |
| ETIM 6.0 | EC002544 |
| ETIM 7.0 | EC002544 |
| ETIM 8.0 | EC002544 |
| UNSPSC 16.0901 | 411111613 |

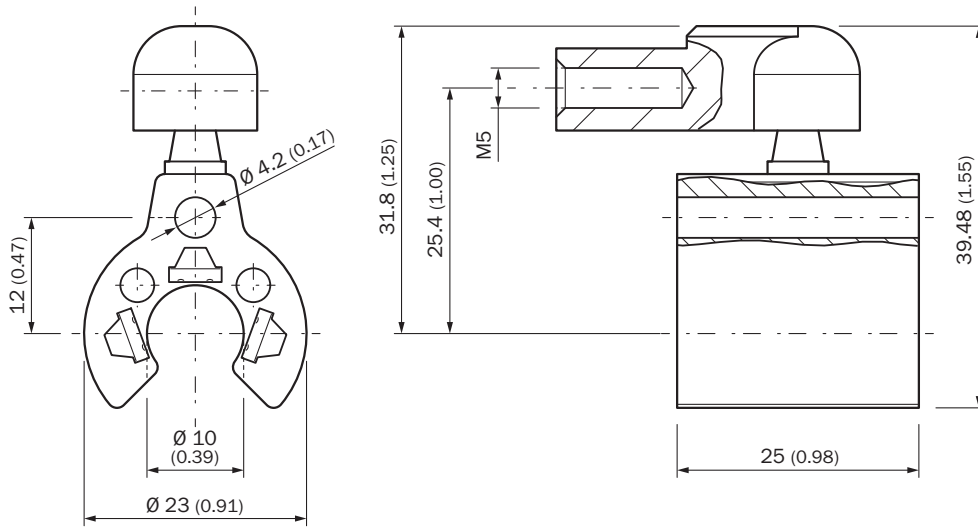
DAX Slider



Размеры, мм

① диапазон измерения

магнит каретки



Размеры, мм

позиционирование монтажных скоб



Размеры, мм

Anschlussbelegung



| Штекер M12, 5-контактный | Сигнал |
|--------------------------|------------------------------|
| 1 | +24 V DC |
| 2 | Сигнал 1 |
| 3 | Power Ground |
| 4 | Сигнал 2 |
| 5 | Выходной сигнал, земля (0 В) |

рекомендуемые аксессуары

Другие варианты исполнения устройства и аксессуары → www.sick.com/DAX

| | Краткое описание | тип | артикул |
|---|---|---------------|---------|
| Система крепления | | | |
|  | <ul style="list-style-type: none"> Описание: Сменное зажимное крепление слайдера DAX® без крепежного материала Размеры (Ш x В x Д): 15 mm x 9,49 mm x 68 mm Цвет: Металл Комплект поставки: 2 шт. | BEF-KH-SL1-02 | 2125240 |
|  | <ul style="list-style-type: none"> Описание: Сменное зажимное крепление слайдера DAX® без крепежного материала Размеры (Ш x В x Д): 15 mm x 9,49 mm x 68 mm Цвет: Металл Комплект поставки: 3 шт. | BEF-KH-SL1-03 | 2125241 |
|  | <ul style="list-style-type: none"> Описание: Сменное зажимное крепление слайдера DAX® без крепежного материала Размеры (Ш x В x Д): 15 mm x 9,49 mm x 68 mm Цвет: Металл Комплект поставки: 4 шт. | BEF-KH-SL1-04 | 2125242 |
| Магниты | | | |
|  | <ul style="list-style-type: none"> Сегмент продуктов: Магниты Продукт: Позиционный магнит Описание: Магнит на салазках для магнитоотриксционных линейных энкодеров | MAG-S-H29-01 | 2129172 |

| | Краткое описание | тип | артикул |
|---|--|------------------------|---------|
| разъемы и кабели | | | |
|  | <ul style="list-style-type: none"> • Описание: Без экрана • Вид разъема, конец А: Разъем "мама", M12, 5-контактный, прямой, А-кодир. • Компоненты для подключения: Винтовые зажимы • Допустимое сечение провода: ≤ 0,75 mm² | DOS-1205-G | 6009719 |
|  | <ul style="list-style-type: none"> • Описание: Без экрана • Вид разъема, конец А: Разъем, M12, 5-контактный, прямой, А-кодир. • Компоненты для подключения: Винтовые зажимы • Допустимое сечение провода: ≤ 0,75 mm² • Примечание: Для оснащения промышленных сетей | STE-1205-G | 6022083 |
|  | <ul style="list-style-type: none"> • Описание: Кабель датчик/пускатель, с экраном • Вид разъема, конец А: Разъем "мама", M12, 5-контактный, прямой, А-кодир. • Вид разъема, конец В: Свободный конец провода • Тип сигнала: Кабель датчик/пускатель • Кабель: 1,5 м, 5 жил, PUR, без галогенов • Область применения: Укладка в гибком лотке, Зона жидкой/консистентной смазки, Робот, Укладка в гибком лотке | YF2A25-015UB6XLEAX | 2095833 |
|  | <ul style="list-style-type: none"> • Описание: Кабель датчик/пускатель, с экраном • Вид разъема, конец А: Разъем "мама", M12, 5-контактный, прямой, А-кодир. • Вид разъема, конец В: Свободный конец провода • Тип сигнала: Кабель датчик/пускатель • Кабель: 3 м, 5 жил, PUR, без галогенов • Область применения: Укладка в гибком лотке, Зона жидкой/консистентной смазки, Робот, Укладка в гибком лотке | YF2A25-030UB6XLEAX | 2095834 |
|  | <ul style="list-style-type: none"> • Описание: Кабель датчик/пускатель, с экраном • Вид разъема, конец А: Разъем "мама", M12, 5-контактный, Угловые отражатели, А-кодир. • Вид разъема, конец В: Свободный конец провода • Тип сигнала: Кабель датчик/пускатель • Кабель: 3 м, 5 жил, PUR, без галогенов • Область применения: Укладка в гибком лотке, Зона жидкой/консистентной смазки, Робот, Укладка в гибком лотке | YG2A25-030UB6XLEAX | 2095791 |
|  | <ul style="list-style-type: none"> • Описание: Кабель датчик/пускатель, с экраном • Вид разъема, конец А: Разъем "мама", M12, 5-контактный, Угловые отражатели, А-кодир. • Вид разъема, конец В: Свободный конец провода • Тип сигнала: Кабель датчик/пускатель • Кабель: 5 м, 5 жил, PUR, без галогенов • Область применения: Укладка в гибком лотке, Зона жидкой/консистентной смазки, Робот, Укладка в гибком лотке | YG2A25-050UB6XLEAX | 2095792 |
|  | <ul style="list-style-type: none"> • Описание: Кабель датчик/пускатель, с экраном • Вид разъема, конец А: Разъем "мама", M12, 5-контактный, Угловые отражатели, А-кодир. • Вид разъема, конец В: Свободный конец провода • Тип сигнала: Кабель датчик/пускатель • Кабель: 10 м, 5 жил, PUR, без галогенов • Область применения: Укладка в гибком лотке, Зона жидкой/консистентной смазки, Робот, Укладка в гибком лотке | YG2A25-100UB6XLEAX | 2095793 |
|  | <ul style="list-style-type: none"> • Описание: Кабель датчик/пускатель, с экраном • Вид разъема, конец А: Разъем "мама", M12, 5-контактный, Угловые отражатели, А-кодир. • Вид разъема, конец В: Свободный конец провода • Тип сигнала: Кабель датчик/пускатель • Кабель: 0,6 м, 5 жил, PUR, без галогенов • Область применения: Укладка в гибком лотке, Зона жидкой/консистентной смазки, Робот, Укладка в гибком лотке | YG2A25- C60UB6XLEAX | 2145612 |
|  | <ul style="list-style-type: none"> • Описание: Кабель датчик/пускатель, с экраном • Вид разъема, конец А: Разъем "мама", M12, 5-контактный, Угловые отражатели, А-кодир. • Вид разъема, конец В: Свободный конец провода • Тип сигнала: Кабель датчик/пускатель • Кабель: 1 м, 5 жил, PUR, без галогенов • Область применения: Укладка в гибком лотке, Зона жидкой/консистентной смазки, Робот, Укладка в гибком лотке | YG2A25-010UB6XLEAX | 2145613 |
|  | <ul style="list-style-type: none"> • Описание: Кабель датчик/пускатель, с экраном • Вид разъема, конец А: Разъем "мама", M12, 5-контактный, Угловые отражатели, А-кодир. • Вид разъема, конец В: Свободный конец провода • Тип сигнала: Кабель датчик/пускатель • Кабель: 2 м, 5 жил, PUR, без галогенов • Область применения: Укладка в гибком лотке, Зона жидкой/консистентной смазки, Робот, Укладка в гибком лотке | YG2A25-020UB6XLEAX | 2145614 |

ОБЗОР КОМПАНИИ SICK

Компания SICK – ведущий производитель интеллектуальных датчиков и комплексных решений для промышленного применения. Уникальный спектр продукции и услуг формирует идеальную основу для надежного и эффективного управления процессами, защиты людей от несчастных случаев и предотвращения нанесения вреда окружающей среде.

Мы обладаем солидным опытом в самых разных отраслях и знаем все о ваших технологических процессах и требованиях. Поэтому, благодаря интеллектуальным датчикам, мы в состоянии предоставить именно то, что нужно нашим клиентам. В центрах прикладного применения в Европе, Азии и Северной Америке системные решения тестируются и оптимизируются под нужды заказчика. Все это делает нас надежным поставщиком и партнером по разработке.

Всеобъемлющий перечень услуг придает завершенность нашему ассортименту: SICK LifeTime Services оказывает поддержку на протяжении всего жизненного цикла оборудования и гарантирует безопасность и производительность.

Вот что для нас значит термин «Sensor Intelligence».

РЯДОМ С ВАМИ В ЛЮБОЙ ТОЧКЕ МИРА:

Контактные лица и представительства → www.sick.com