



# AFS60S-TJSA262144

AFS/AFM60S Pro

ЭНКОДЕР БЕЗОПАСНОСТИ

**SICK**  
Sensor Intelligence.



Изображения могут отличаться от оригинала

## информация для заказа

| тип               | артикул    |
|-------------------|------------|
| AFS60S-TJSA262144 | По запросу |

Другие варианты исполнения устройства и аксессуары → [www.sick.com/AFS\\_AFM60S\\_Pro](http://www.sick.com/AFS_AFM60S_Pro)

## подробные технические данные

### Параметры техники безопасности

|  |  |
|--|--|
| <b>Класс надежности</b>                                  | SIL 3 (IEC 61508, IEC 61800-5-3) <sup>1)</sup>   |
| <b>Уровень производительности</b>                        | PL e (EN ISO 13849-1) <sup>1)</sup>  |
| <b>Категория</b>   | 3 (EN ISO 13849-1)<br>4 (EN ISO 13849-1)   |
| <b>PFH (средняя вероятность опасного отказа в час)</b>   | $5,5 \times 10^{-9}$ при 40 °C <sup>2)</sup><br>$1,8 \times 10^{-8}$ , при 80 °C <sup>2)</sup> |
| <b>T<sub>M</sub> (заданная продолжительность работы)</b> | 20 лет (EN ISO 13849-1) <sup>3)</sup>  |
| <b>Точность для обеспечения безопасности</b>             | 0,09° Категория 3 <sup>4)</sup><br>0,35° Категория 4 <sup>4)</sup>                             |

<sup>1)</sup> Для уточнения параметров вашего оборудования/установки свяжитесь с соответствующим региональным филиалом компании SICK.

<sup>2)</sup> Приведенные значения относятся к температуре в точке измерения «Рабочая температура» и к степени диагностического охвата 99 %, которая должна достигаться внешним блоком оценки данных.

<sup>3)</sup> Период эксплуатации также может быть ограничен сроком службы подшипников, что зависит от конкретного случая применения.

<sup>4)</sup> Точность, связанная с безопасностью, указывает максимальный предел допустимой погрешности позиционирования, при котором возможна поддержка функций безопасности.

### Производительность

|   |                      |
|---|----------------------|
| <b>Количество шагов на один оборот (макс. разрешение)</b>         | 262.144 (18 bit)     |
| <b>Допуски G</b>  | 0,05° <sup>1)</sup>  |
| <b>Повторяющееся стандартное отклонение <math>\sigma_r</math></b> | 0,002° <sup>2)</sup> |

<sup>1)</sup> Согласно DIN ISO 1319-1, верхний и нижний допуск зависят от условий монтажа, указанное значение приводится для симметричного расположения, то есть отклонения в верхнем и нижнем направлении одинаковы.

<sup>2)</sup> По DIN ISO 55350-13; 68,3 % измеренных величин не выходят за рамки указанного диапазона.

### Интерфейсы

|                        |     |
|------------------------|-----|
| <b>Интерфейс связи</b> | SSI |
|------------------------|-----|

<sup>1)</sup> После истечения этого времени можно считывать действительные сигналы.

<sup>2)</sup> Заводская настройка: по часовой стрелке, если смотреть на вал.

|   |  |
|---|--|
| <b>Коммуникационный интерфейс, детальное описание</b>             | SSI + Sin/Cos  |
| <b>Время инициализации</b>  | 2 s <sup>1)</sup>  |
| <b>Время построения позиции</b>                                   | < 1 μs   |
| <b>Данные параметрирования</b>                                    | Количество шагов на один оборот<br>Предустановленная позиция, предустановленная позиция через аппаратный контакт; направление счета, направление счета через аппаратный контакт, восстановление заводских настроек, чтение памяти ошибок, генерирование отчета |
| <b>Тип кода</b>   | Gray   |
| <b>Параметрируемая кодовая характеристика</b>                     | Параметрируемый по ч. стр. / пр. ч. стр. <sup>2)</sup>   |
| <b>Тактовая частота</b>   | 100 kHz, ≤ 1 MHz   |
| <b>Set (электронная настройка)</b>                                | H-активный (L = 0 - 1,5 V, H = 2,0 - Us V)   |
| <b>ПЧС/ПрЧС (последовательность шагов в направлении вращения)</b> | L-активный (L = 0 - 1,5 V, H = 2,0 - Us V)   |
| <b>Синусоидальных/косинусоидальных периодов на один оборот</b>    | 1.024  |
| <b>Частота выходного сигнала</b>                                  | ≤ 153,6 kHz  |
| <b>Нагрузочное сопротивление</b>                                  | ≥ 120 Ω  |
| <b>Сигналы интерфейса до вычитания</b>                            | 0,5 V <sub>SS</sub> , ± 20 %   |
| <b>Смещение сигнала до вычитания</b>                              | 2,5 V ± 10 %   |
| <b>Сигналы интерфейса после вычитания</b>                         | 1 V <sub>SS</sub> , ± 20 %   |

<sup>1)</sup> После истечения этого времени можно считывать действительные сигналы.

<sup>2)</sup> Заводская настройка: по часовой стрелке, если смотреть на вал.

## Электрика

|   |  |
|---|--|
| <b>Вид подключения</b>                    | Разъем, M23, 12-контактный, радиальная |
| <b>Напряжение питания</b>                 | 4,5 ... 32 V                           |
| <b>Потребляемая мощность</b>              | 0,7 W (без нагрузки)                   |
| <b>Защита от инверсии полярности</b>      | ✓                                      |
| <b>Устойчивость к короткому замыканию</b> | ✓ <sup>1)</sup>                        |

<sup>1)</sup> Интерфейс SinCos: короткое замыкание относительно другого канала или GND допускается макс. на 30 с. При U<sub>S</sub> ≤ 12 В дополнительное короткое замыкание относительно U<sub>S</sub> допускается макс. на 30 с.

Интерфейс SSI: короткое замыкание относительно другого канала или GND допускается макс. на 30 с. При U<sub>S</sub> ≤ 5 В дополнительное короткое замыкание относительно U<sub>S</sub> допускается макс. на 30 с.

## Механика

|                                |                                   |
|--------------------------------|-----------------------------------|
| <b>Механическое исполнение</b> | Сквозной полый вал                |
| <b>Диаметр вала</b>            | 5/8" <sup>1)</sup>                |
| <b>Свойства вала</b>           | С пазом для призматической шпонки |
| <b>Вес</b>                     | 0,25 kg <sup>2)</sup>             |
| <b>Материал, вал</b>           | Нержавеющая сталь                 |

<sup>1)</sup> С пазом для призматической шпонки.

<sup>2)</sup> Относится к устройствам со штекерами.

<sup>3)</sup> Период эксплуатации также может быть ограничен сроком службы подшипников, что зависит от конкретного случая применения.

<sup>4)</sup> Значение соответствует L<sub>10mr</sub> (ISO/TS 16281) при рабочей температуре от 10 до 60 °C, частота вращения > 10 об/мин, при макс. допустимой нагрузке на вал/перемещении вала.

|  |   |
|--|---|
| <b>Материал, фланец</b>                          | Цинковое литье под давлением                    |
| <b>Материал, статорная муфта</b>                 | Нержавеющая сталь                               |
| <b>Материал, корпус</b>                          | Алюминиевое литье                               |
| <b>Пусковой момент</b>                           | ≤ 0,8 Ncm (+20 °C)                              |
| <b>Рабочий крутящий момент</b>                   | ≤ 0,6 Ncm (+20 °C)                              |
| <b>Допустимое перемещение вала, статическое</b>  | ± 0,3 mm (радиальная)<br>± 0,5 mm (осевая)      |
| <b>Допустимое перемещение вала, динамическое</b> | ± 0,05 mm (радиальная)<br>± 0,1 mm (осевая)     |
| <b>Рабочая частота вращения</b>                  | ≤ 6.000 min <sup>-1</sup>                       |
| <b>Момент инерции ротора</b>                     | 56 gcm <sup>2</sup>                             |
| <b>Срок службы подшипника</b>                    | 3,6 x 10 <sup>9</sup> оборотов <sup>3) 4)</sup> |

<sup>1)</sup> С пазом для призматической шпонки.

<sup>2)</sup> Относится к устройствам со штекерами.

<sup>3)</sup> Период эксплуатации также может быть ограничен сроком службы подшипников, что зависит от конкретного случая применения.

<sup>4)</sup> Значение соответствует L<sub>10mr</sub> (ISO/TS 16281) при рабочей температуре от 10 до 60 °C, частота вращения > 10 об/мин, при макс. допустимой нагрузке на вал/перемещении вала.

### Данные окружающей среды

|   |   |
|---|---|
| <b>ЭМС</b>  | EN 61000-6-2<br>EN 61000-6-3<br>EN 61000-6-7          |
| <b>Тип защиты</b>                                 | IP65 (IEC 60529)                                      |
| <b>Допустимая относительная влажность воздуха</b> | 90 % (Образование конденсата не допускается)          |
| <b>Диапазон рабочей температуры</b>               | -30 °C ... +95 °C <sup>1)</sup>                       |
| <b>Диапазон температуры при хранении</b>          | -30 °C ... +85 °C, без упаковки                       |
| <b>Ударопрочность</b>                             | 100 g, 6 ms (согласно EN 60068-2-27) <sup>2)</sup>    |
| <b>Вибростойкость</b>                             | 10 g, 10 Hz ... 1.000 Hz (EN 60068-2-6) <sup>2)</sup> |
| <b>Рабочая высота (над уровнем моря)</b>          | ≤ 2.000 m (80 kPa)                                    |
| <b>Класс защиты</b>                               | III (согласно DIN EN 61140)                           |
| <b>Степень загрязнения</b>                        | 2 (IEC 60664-1)                                       |

<sup>1)</sup> В точке измерения «Рабочая температура».

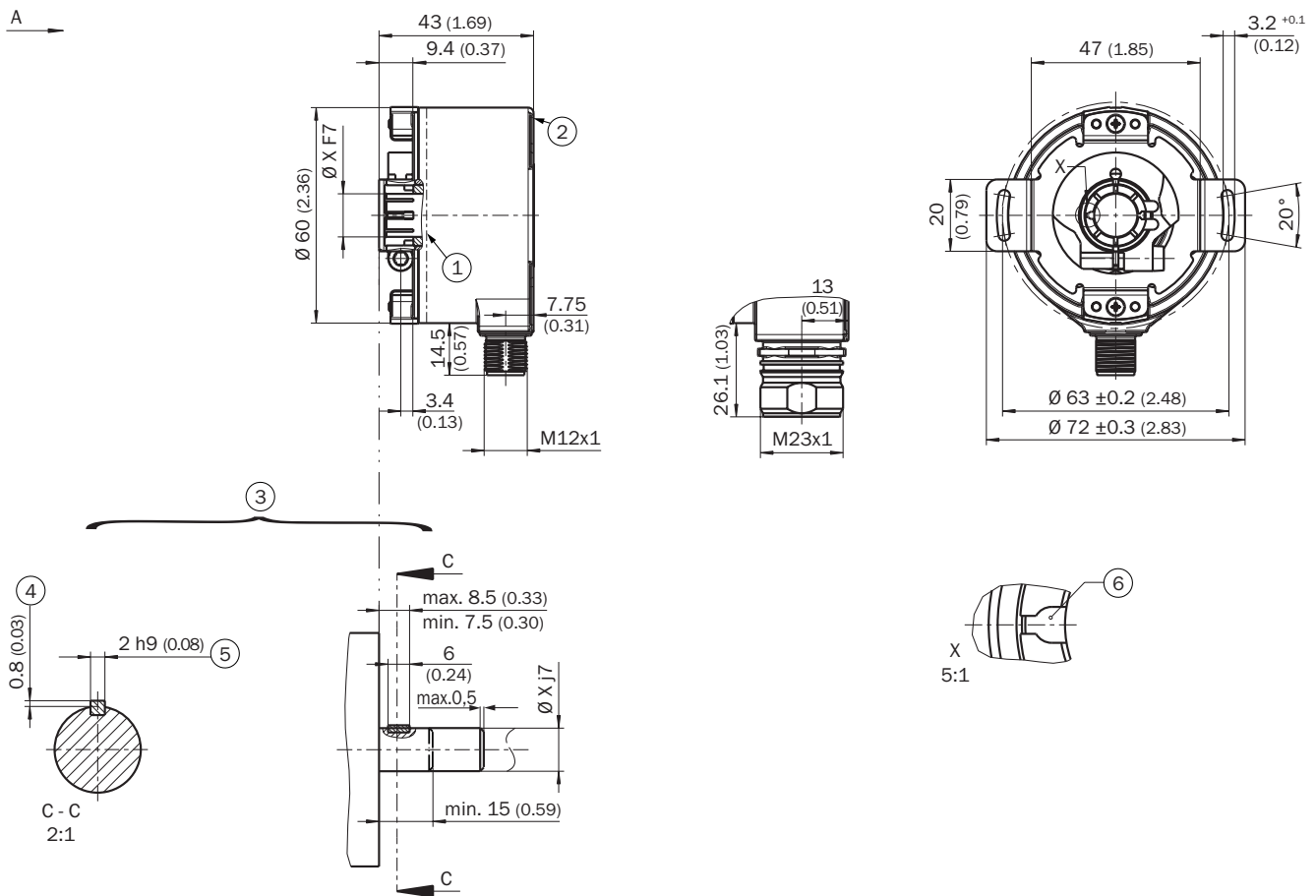
<sup>2)</sup> Проверена во время эксплуатации в пределах точности, связанной с безопасностью.

### Классификации

|                     |          |
|---------------------|----------|
| <b>ECLASS 5.0</b>   | 27270502 |
| <b>ECLASS 5.1.4</b> | 27270502 |
| <b>ECLASS 6.0</b>   | 27270590 |
| <b>ECLASS 6.2</b>   | 27270590 |
| <b>ECLASS 7.0</b>   | 27270502 |
| <b>ECLASS 8.0</b>   | 27270502 |
| <b>ECLASS 8.1</b>   | 27270502 |
| <b>ECLASS 9.0</b>   | 27270502 |
| <b>ECLASS 10.0</b>  | 27270502 |

|                       |          |
|-----------------------|----------|
| <b>ECLASS 11.0</b>    | 27270502 |
| <b>ECLASS 12.0</b>    | 27270502 |
| <b>ETIM 5.0</b>       | EC001486 |
| <b>ETIM 6.0</b>       | EC001486 |
| <b>ETIM 7.0</b>       | EC001486 |
| <b>ETIM 8.0</b>       | EC001486 |
| <b>UNSPSC 16.0901</b> | 41112113 |

Габаритный чертеж Сквозной полой вал, поперечный штекер M12 и M23



Размеры, мм

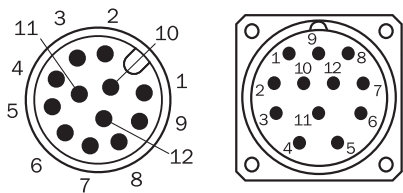
общие допуски по DIN ISO 2768-mk

- ① точка измерения рабочей температуры (на выбор, в каждом случае по контуру рабочей поверхности корпуса, примерно в 3 мм от фланца)
- ② точка измерения вибрации (в каждом случае на торцевой поверхности корпуса, примерно в 3 мм от края корпуса)
- ③ данные по установке
- ④ макс. 0,4 при Ø 5/8"
- ⑤ призматическая шпонка DIN 6885-A 2x2x6
- ⑥ шпоночный паз

|      |                           |
|------|---------------------------|
| 6 mm | Обеспечивается заказчиком |
| 8 mm |                           |

|       |  |
|-------|--|
| 3/8"  |  |
| 10 mm |  |
| 12 mm |  |
| 1/2"  |  |
| 14 mm |  |
| 15 mm |  |
| 5/8"  |  |

## Anschlussbelegung



Вид разъёма устройства M23 и M12 на энкодере

| PIN (M23) | PIN (M12) | Цвет жил (кабельный ввод) | Сигнал         | Пояснение  |
|-----------|-----------|---------------------------|----------------|--|
| 1         | 5         | Красный                   | U <sub>S</sub> | Рабочее напряжение   |
| 2         | 12        | Синий                     | GND            | Заземление   |
| 3         | 11        | Желтый                    | Clock +        | Сигналы интерфейса   |
| 4         | 2         | Белый                     | Данные +       | Сигналы интерфейса   |
| 5         | 10        | Оранжевый                 | SET            | Электронная регулировка  |
| 6         | 3         | Коричневый                | Данные -       | Сигналы интерфейса   |
| 7         | 4         | Фиолетовый                | Clock -        | Сигналы интерфейса   |
| 8         | 9         | Черный                    | - SIN          | Сигнальный провод  |
| 9         | 1         | Оранжевый-чёрный          | CW/CCW (V/R)   | Последовательность шагов в направлении вращения  |
| 10        | 7         | Зеленый                   | - COS          | Сигнальный провод  |
| 11        | 6         | Серый                     | + COS          | Сигнальный провод  |
| 12        | 8         | Розовый                   | + SIN          | Сигнальный провод  |
| -         | -         | -                         | Экранирование  | Экранирование со стороны энкодера соединено с корпусом. Со стороны системы управления подключить к заземлению. |

Диаграммы Сигналы интерфейса SIN/COS после вычитания





При повороте вала по часовой стрелке, если смотреть в направлении А (см. размерный чертеж)

| Напряжение питания | Выходы                      |
|--------------------|-----------------------------|
| 4,5 V ... 5,5 V    | Sin/Cos 1,0 V <sub>SS</sub> |

рекомендуемые аксессуары

Другие варианты исполнения устройства и аксессуары → [www.sick.com/AFS\\_AFM60S\\_Pro](http://www.sick.com/AFS_AFM60S_Pro)

|   | Краткое описание   | тип              | артикул |
|---|--|------------------|---------|
| <b>Система крепления</b>  |  |                  |         |
|   | <ul style="list-style-type: none"> <li><b>Описание:</b> 1 винт с цилиндрической головкой M4 x 16 и 1 призматическая шпонка 2 x 2 x 6 по DIN 6885</li> </ul>  | BEF-MK-SE01      | 2073617 |
| <b>Программирующие устройства</b>   |  |                  |         |
|  | <ul style="list-style-type: none"> <li><b>Сегмент продуктов:</b> Программирующие устройства</li> <li><b>Продукт:</b> PGT-08-S</li> <li><b>Описание:</b> Инструмент программирования USB для программируемых энкодеров SICK AFS60, AFM60, DFS60, VFS60, DFV60 и энкодера с тросовым барабаном с программируемыми шифраторами. Не совместим с портативными версиями SOPAS ET.</li> </ul>   | PGT-08-S         | 1036616 |
| <b>разъемы и кабели</b>   |  |                  |         |
|  | <ul style="list-style-type: none"> <li><b>Описание:</b> SSI + инкрементальный, с экраном, SSI + Sin/Cos</li> <li><b>Вид разъема, конец А:</b> Разъем "мама", M23, 12-контактный, прямой</li> <li><b>Вид разъема, конец В:</b> Разъем, D-Sub, 9-контактный, прямой</li> <li><b>Тип сигнала:</b> SSI + инкрементальный, SSI + Sin/Cos</li> <li><b>Кабель:</b> 0,5 м, 8 жил, PUR, без галогенов</li> <li><b>Примечание:</b> Программирующий адаптерный кабель для инструмента программирования PGT-10-Pro и PGT-08-S</li> </ul> | DSL-3D08-G0M5AC4 | 2059270 |

## ОБЗОР КОМПАНИИ SICK

Компания SICK – ведущий производитель интеллектуальных датчиков и комплексных решений для промышленного применения. Уникальный спектр продукции и услуг формирует идеальную основу для надежного и эффективного управления процессами, защиты людей от несчастных случаев и предотвращения нанесения вреда окружающей среде.

Мы обладаем солидным опытом в самых разных отраслях и знаем все о ваших технологических процессах и требованиях. Поэтому, благодаря интеллектуальным датчикам, мы в состоянии предоставить именно то, что нужно нашим клиентам. В центрах прикладного применения в Европе, Азии и Северной Америке системные решения тестируются и оптимизируются под нужды заказчика. Все это делает нас надежным поставщиком и партнером по разработке.

Всеобъемлющий перечень услуг придает завершенность нашему ассортименту: SICK LifeTime Services оказывает поддержку на протяжении всего жизненного цикла оборудования и гарантирует безопасность и производительность.

**Вот что для нас значит термин «Sensor Intelligence».**

## РЯДОМ С ВАМИ В ЛЮБОЙ ТОЧКЕ МИРА:

Контактные лица и представительства → [www.sick.com](http://www.sick.com)