



MAX48N-32J7FFE1500

MAX

МАГНИТОСТРИКЦИОННЫЕ ЛИНЕЙНЫЕ ЭНКОДЕРЫ

SICK
Sensor Intelligence.



Изображения могут отличаться от оригинала

информация для заказа

| тип | артикул |
|--------------------|---------|
| MAX48N-32J7FFE1500 | 1133203 |

Другие варианты исполнения устройства и аксессуары → www.sick.com/MAX



подробные технические данные

Характеристики

| | |
|--------------------------|--|
| Комплект поставки | Принадлежности не входят в комплект поставки, просьба заказывать отдельно. |
|--------------------------|--|

Параметры техники безопасности

| | |
|--|---------------------------------------|
| MTTF_D (средняя наработка до отказа, вызывающего опасное состояние) | 69 лет (EN ISO 13849-1) ¹⁾ |
|--|---------------------------------------|

¹⁾ Данный продукт является стандартным изделием, а не защитным компонентом по смыслу Директивы по работе с машинным оборудованием. Расчет на основе номинальной нагрузки компонентов, средней окружающей температуры электроники 60 °C, частота применения 8760 ч/год. Каждый 2-й отказ электронного элемента рассматривается как опасный.

Производительность

| | |
|---------------------------------------|--|
| Вид | Монтажный корпус 48 мм – монтаж в цилиндр |
| Напорная труба/торцевая крышка | 10 mm / Резьбовая цапфа плоская |
| Вид подключения | Разъем, M12 тип L (24x24 мм), 5-контактный |
| Соединительный кабель | Радиальная |
| Диапазон измерения | |
| Измеряемые величины | Позиция |
| Position (F.S.) | 0 mm ... 1.500 mm ¹⁾ |
| Нулевая зона | 30 mm |
| Зона затухания | 63 mm |
| Условия эксплуатации | |
| Температура жидкой среды | -30 °C ... +95 °C ²⁾ |
| Влажность воздуха | 90 % (Образование конденсата не допускается) |
| Рабочее давление P _N | 400 bar |
| Напряжение питания | 24 V DC (8-32 V DC) |
| Задержка включения | < 250 ms |
| Ток включения | Тип. 5,0 A / 50 мкс |
| Скорость измерения (внутр.) | 1 ms |
| Скорость передачи (время цикла) | 20 ms |

¹⁾ F.S. = Full Scale (конечное значение диапазона измерения).

²⁾ Обусловлено максимальной температурой жидкой среды, допустимой температурой уплотнительного кольца и зависящим от температуры свойствам сигнала позиционного магнита.

³⁾ Гидравлическое масло для рабочей температуры.

| | | |
|--|--------------------------|---|
| Точность | Допуск установки | $\leq \pm 1 \text{ mm}$ |
| | Гистерезис | $\pm 0,1 \text{ mm}$ |
| | Точность воспроизведения | Тип. $\pm 0,2 \text{ мм}$ |
| | Линейность | Тип. $\pm 0,25 \text{ мм}$ (диапазон измерения от 50 до 500 мм) ³⁾ |
| Тип. $\pm 0,04 \% \text{ F.S.}$ (Диапазон измерения от 500 до 2500 мм) | | |
| Температурный дрейф | Фаза прогрева | Тип. $\leq \pm 0,25 \text{ мм}$ (2 мин) |
| | В рабочем состоянии | Тип. $\pm 0,25 \text{ мм}$ (диапазон измерения от 50 до 500 мм) ³⁾ |
| | | Тип. $\pm 0,04 \% \text{ F.S.}$ (Диапазон измерения от 500 до 2500 мм) |

¹⁾ F.S. = Full Scale (конечное значение диапазона измерения).

²⁾ Обусловлено максимальной температурой жидкой среды, допустимой температурой уплотнительного кольца и зависящим от температуры свойствам сигнала позиционного магнита.

³⁾ Гидравлическое масло для рабочей температуры.

Интерфейсы

| | | |
|------------------------------------|--------------------------|------------|
| Интерфейс связи | SAE J1939 | |
| Адресная настройка | Скорость передачи данных | 250 kbit/s |
| | Source Address | 7F |
| Network Management Protocol | SAE J1939-81 | |
| Application Layer | SAE J1939-71 | |

Электрика

| | | |
|--|--|-----------------------|
| Вид подключения | Разъем, M12 тип L (24x24 мм), 5-контактный | |
| Схема контактов | 1=n.c.; 2=V DC; 3=GND; 4=CAN_H; 5=CAN_L | |
| Эксплуатация электрической системы | Напряжение питания | 24 V DC (8–32 В DC) |
| | Остаточная пульсация | $< 1\% \text{ S-S}$ |
| | Потребляемая мощность | $\leq 0,75 \text{ W}$ |
| | Потребление тока | $\leq 30 \text{ mA}$ |
| | Оконечная нагрузка шины (внешняя) | 120 Ω |
| Защита от перенапряжения при включении (60 с) | $\leq 36 \text{ V}$ на всех полюсах в процессе включения (60 с) $\leq 48 \text{ V}$ к заземлению во время процесса включения (60 с) | |
| Защита от инверсии полярности | $\leq 36 \text{ В}$ (на всех полюсах) (ISO 16750-2) | |
| Сопrotивление изоляции | $R_{iso} \geq 10 \text{ M}\Omega$, 60 с (ISO 16750-2) | |
| Пропадание напряжения питания | 500 V DC, 0 В пост. тока (60 с) на корпус ($R_{iso} \geq 1 \text{ M}\Omega$) (ISO 16750-2) | |
| Устойчивость к короткому замыканию | V_S — заземление на корпус | |

Механика

| | | |
|-----------------|--------------------------|--|
| Габариты | Корпус | 48 mm, 48f7 для монтажа в цилиндре – цилиндрическое отверстие 48H8 |
| | Ø напорного патрубка | 10 mm |
| | Ø уплотнительного кольца | 40,87 mm x 3,53 mm |
| | Ø опорного кольца | 42,6 mm x 48 mm x 1,4 mm |

| | |
|-----------------------|--|
| Фланец M12 | Фланец M12 типа L: DM 24x24 мм - схема расположения отверстий 17 мм (EN 61076-2-101) |
| Длина гибкого провода | 100 mm |
| Материал | |
| Корпус | Нержавеющая сталь 1.4305 (AISI 303) |
| Напорный трубопровод | Нержавеющая сталь 1.4404, AISI 316L |
| Уплотнительное кольцо | NBR 70 |
| Опорное кольцо | PTFE |
| Штекер M12 | Усиленный полиамид, контакты латунь никелированные/позолоченные |
| Фланец M12 | Никелированная латунь с уплотнительным кольцом (NBR, нитрильный каучук) |
| Многопроволочные жилы | PVC |

Данные окружающей среды

| | |
|--|---|
| ЭМС | Директива ЕС 2014/30 / EU, маркировка CE |
| Основные отраслевые стандарты | EN 61000-6-2/61000-6-3 |
| Сельско- и лесохозяйственные машины | EN ISO 14982 |
| Переходные импульсы | ISO 7637-2/ISO 16750-2 |
| ESD (Разрядка воздуха и контактов) | ISO 61000-4-2 / ISO 10605 |
| Вибрация | |
| Синус | 20 г (синусоид.) / 55 ... 2000 Гц / 3x24 ч (IEC 60068-2-6 Fc) |
| Наложение синусоидальной вибрации на случайную | 18 г (среднеквадр.) / 10 ... 2000 Гц / 3x36 ч (IEC 60068-2-80 Fi) |
| Широкополосная вибрация (за исключением точек резонанса) | 20 г (среднеквадр.) / 10 ... 2000 Гц / 3x48 ч (IEC 60068-2-64 Fh) |
| Сжимающая нагрузка | |
| Рабочее давление P_N | 400 bar |
| Давление при перегрузке $P_{\text{макс}} = P_N \times 1,2$ | 480 бар |
| Испытательное давление $P_{\text{стат}} = P_N \times 1,5$ | 600 бар |
| Температура и влажность воздуха | |
| Хранение | -20 °C ... +65 °C ¹⁾ |
| Эксплуатация (электроника) | -40 °C ... +105 °C ²⁾ |
| Максимальная влажность воздуха | 90 % (Образование конденсата не допускается) |
| Тип защиты | |
| Корпус | IP67 (EN 60529) |
| Штекер M12 | IP69K (ISO 20653) ³⁾ |

¹⁾ R. H. 55%.

²⁾ С учетом собственного нагрева, возникающего за счет продолжительной эксплуатации с подключенным напряжением питания.

³⁾ С подходящей муфтой (уплотнение кольцом круглого сечения с накидной гайкой M12).

Сертификаты

| | |
|---|---|
| EU declaration of conformity | ✓ |
| UK declaration of conformity | ✓ |
| ACMA declaration of conformity | ✓ |
| Moroccan declaration of conformity | ✓ |
| China RoHS | ✓ |

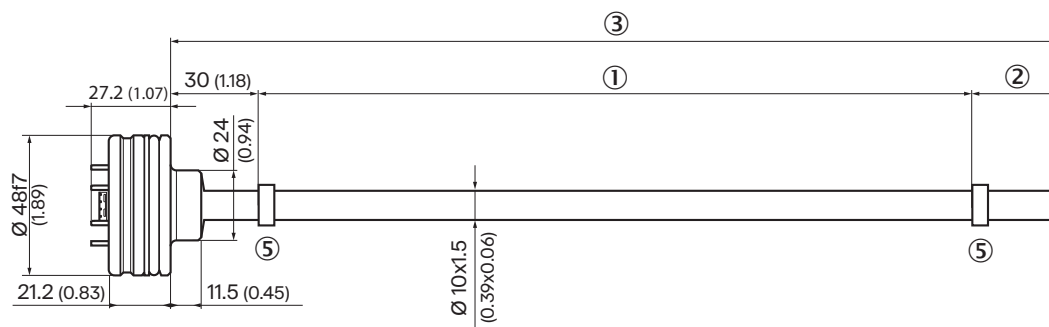
Information according to Art. 3 of Data Act (Regulation EU 2023/2854)



Классификации

| | |
|-----------------------|----------|
| ECLASS 5.0 | 27270705 |
| ECLASS 5.1.4 | 27270705 |
| ECLASS 6.0 | 27270705 |
| ECLASS 6.2 | 27270705 |
| ECLASS 7.0 | 27270705 |
| ECLASS 8.0 | 27270705 |
| ECLASS 8.1 | 27270705 |
| ECLASS 9.0 | 27270705 |
| ECLASS 10.0 | 27270705 |
| ECLASS 11.0 | 27270705 |
| ECLASS 12.0 | 27274304 |
| ETIM 5.0 | EC002544 |
| ETIM 6.0 | EC002544 |
| ETIM 7.0 | EC002544 |
| ETIM 8.0 | EC002544 |
| UNSPSC 16.0901 | 41111613 |

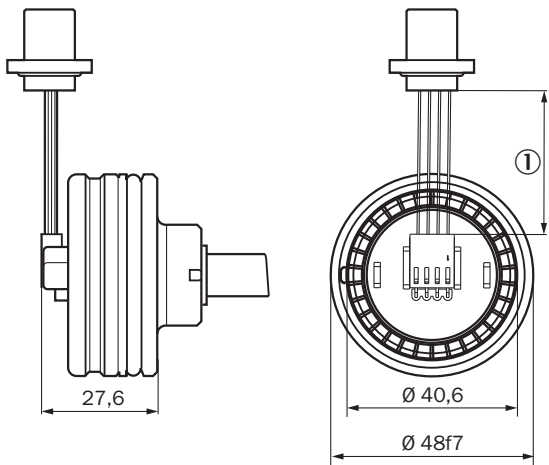
Габаритный чертеж MAX48



Размеры, мм

- ① диапазон измерения
- ② зона затухания
- ③ позиционный магнит

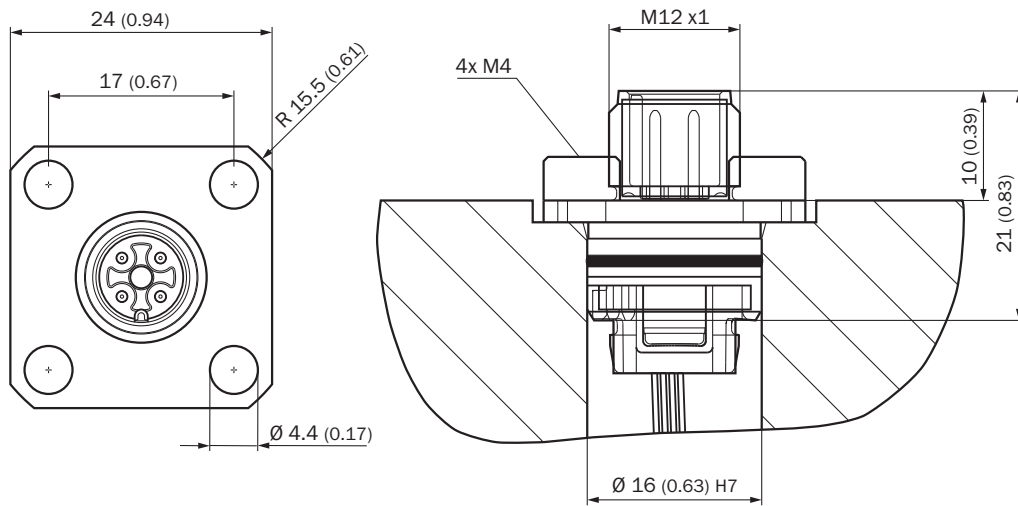
Габаритный чертеж Разъем M12



Размеры, мм

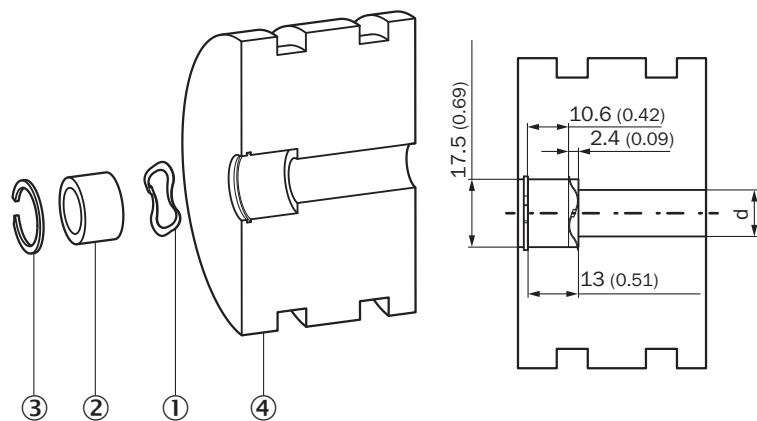
① длина жилы (в соответствии с кодом типа)

Габаритный чертеж M12, штекер типа L/фланец – радиальное уплотнение



Размеры, мм

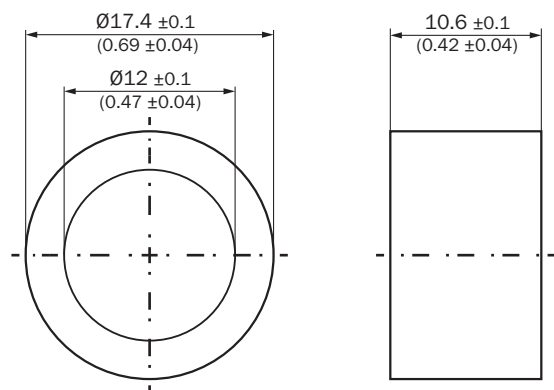
установка позиционного магнита



Размеры, мм

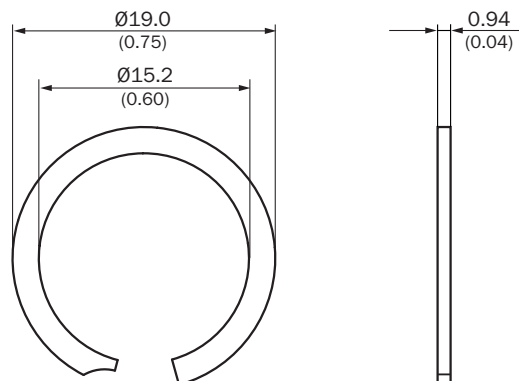
- ① волновая пружина
- ② позиционный магнит
- ③ стопорное кольцо
- ④ поршень

позиционный магнит



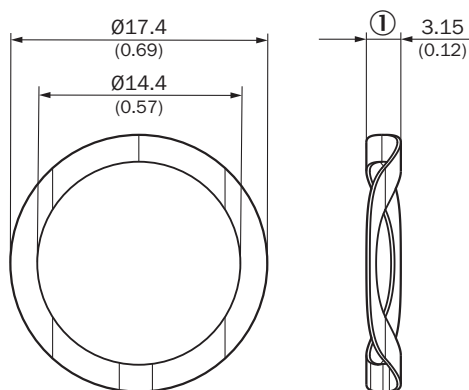
Размеры, мм

стопорное кольцо



Размеры, мм

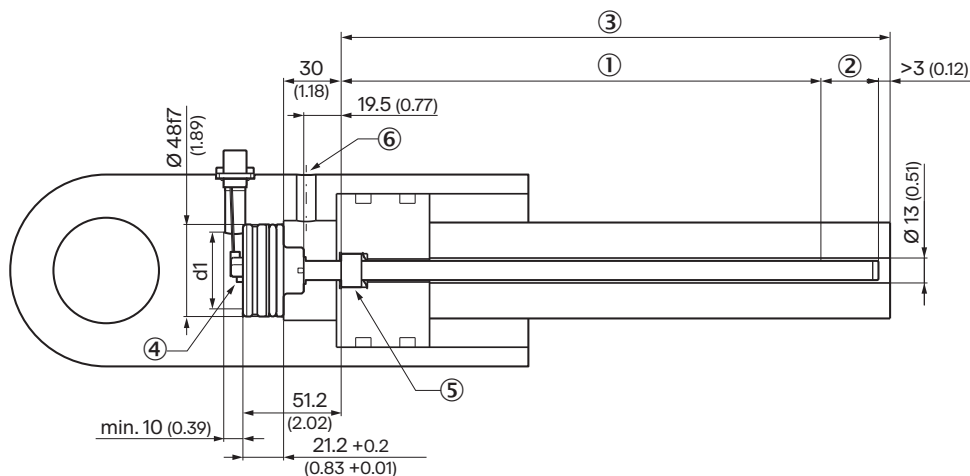
волновая пружина



Размеры, мм

① Свободная высота

Данные по установке Пространство для установки цилиндров



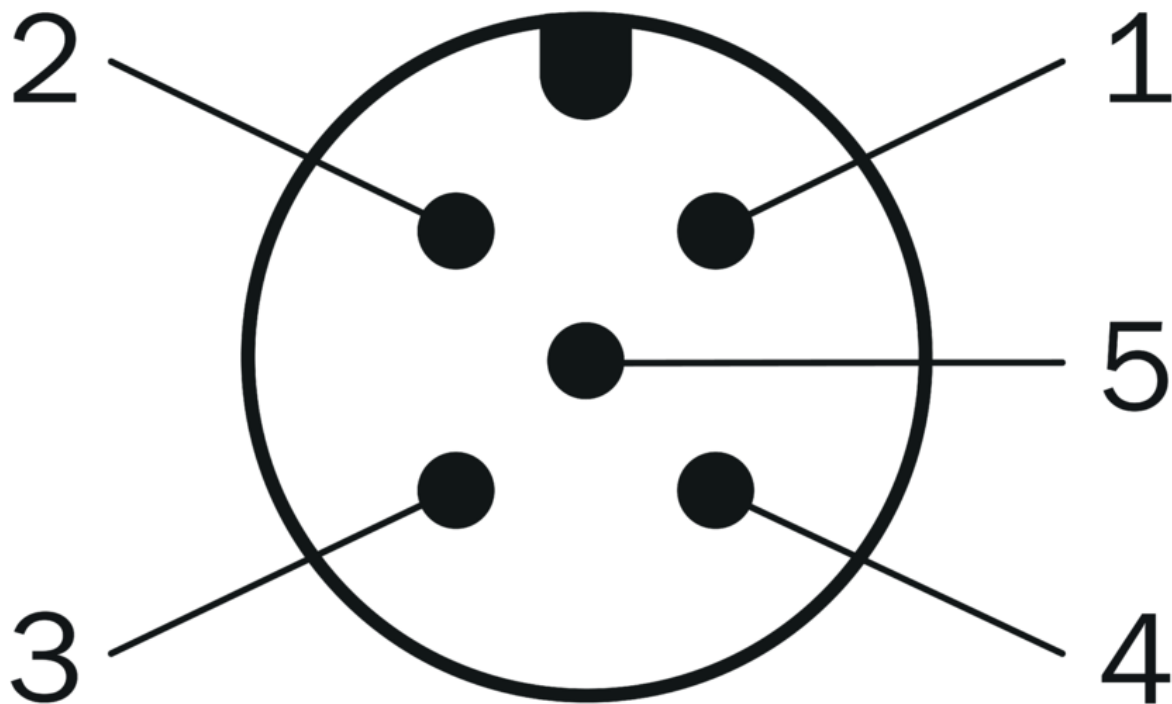
Просьба обратить внимание на данные из инструкции по эксплуатации ($d: 32 \leq d1 \leq 40$).

① диапазон измерения

② зона затухания

③ Гидравлическое соединение

Схема контактов










назначение контактов F (тип L)

- ① N.C.
- ② V DC
- ③ GND
- ④ CAN_H
- ⑤ CAN_L

рекомендуемые аксессуары

Другие варианты исполнения устройства и аксессуары → www.sick.com/MAX

| | Краткое описание | тип | артикул |
|---|---|--------------|---------|
| Система крепления | | | |
|  | <ul style="list-style-type: none"> Описание: Стопорное кольцо для установки позиционного магнита в поршень гидравлического цилиндра Материал: Нержавеющая сталь Детали: Нержавеющая сталь 1.4319 Единица упаковки: 1 шт. | BEF-MK-SR-01 | 2116437 |
|  | <ul style="list-style-type: none"> Описание: Стопорное кольцо для установки позиционного магнита в поршень гидравлического цилиндра Материал: Нержавеющая сталь Детали: Нержавеющая сталь 1.4319 Единица упаковки: 5 шт. | BEF-MK-SR-05 | 2116438 |
|  | <ul style="list-style-type: none"> Описание: Стопорное кольцо для установки позиционного магнита в поршень гидравлического цилиндра Материал: Нержавеющая сталь Детали: Нержавеющая сталь 1.4319 Единица упаковки: 10 шт. | BEF-MK-SR-10 | 2116439 |
|  | <ul style="list-style-type: none"> Описание: Стопорное кольцо для установки позиционного магнита в поршень гидравлического цилиндра Материал: Нержавеющая сталь Детали: Нержавеющая сталь 1.4319 Единица упаковки: 50 шт. | BEF-MK-SR-50 | 2116440 |
|  | <ul style="list-style-type: none"> Описание: Волновая пружина для установки позиционного магнита в поршень гидравлического цилиндра Материал: Нержавеющая сталь Детали: 1.4568 (17-7 PH Condition CH900) Единица упаковки: 1 шт. | BEF-MK-WF-01 | 2116431 |
|  | <ul style="list-style-type: none"> Описание: Волновая пружина для установки позиционного магнита в поршень гидравлического цилиндра Материал: Нержавеющая сталь Детали: 1.4568 (17-7 PH Condition CH900) Единица упаковки: 5 шт. | BEF-MK-WF-05 | 2116432 |
|  | <ul style="list-style-type: none"> Описание: Волновая пружина для установки позиционного магнита в поршень гидравлического цилиндра Материал: Нержавеющая сталь Детали: 1.4568 (17-7 PH Condition CH900) Единица упаковки: 10 шт. | BEF-MK-WF-10 | 2116433 |
|  | <ul style="list-style-type: none"> Описание: Волновая пружина для установки позиционного магнита в поршень гидравлического цилиндра Материал: Нержавеющая сталь Детали: 1.4568 (17-7 PH Condition CH900) | BEF-MK-WF-50 | 2116435 |

| | Краткое описание | тип | артикул |
|---|---|----------------|---------|
|  | <ul style="list-style-type: none"> • Единица упаковки: 50 шт. • Описание: Фланец для штекера M12, квадратный фланец типа L (24 x 24 мм) с радиальным уплотнением, 1 шт. • Материал: Латунь • Детали: Никелированная латунь • Единица упаковки: 1 шт. | BEF-FA-M12L-01 | 2117510 |
|  | <ul style="list-style-type: none"> • Описание: Фланец для штекера M12, квадратный фланец типа L (24 x 24 мм) с радиальным уплотнением, 5 шт. • Материал: Латунь • Детали: Никелированная латунь • Единица упаковки: 5 шт. | BEF-FA-M12L-05 | 2117511 |
|  | <ul style="list-style-type: none"> • Описание: Фланец для штекера M12, квадратный фланец типа L (24 x 24 мм) с радиальным уплотнением, 10 шт. • Материал: Латунь • Детали: Никелированная латунь • Единица упаковки: 10 шт. | BEF-FA-M12L-10 | 2117512 |
| Магниты | | | |
|  | <ul style="list-style-type: none"> • Сегмент продуктов: Магниты • Продукт: Позиционный магнит • Описание: Магнит положения для магнитоотриксционных линейных энкодеров Установка: в гидроцилиндр с пружиной вала SICK арт. 2116431 Диапазон температур: -30 °C ... +95 °C Размеры: 17,4x12x10,6 мм Среда: смазочные материалы, гидравлические масла, без агрессивных жидкостей (например, кислот или щелочей) | MAG-O-174-01 | 2112714 |
|  | <ul style="list-style-type: none"> • Сегмент продуктов: Магниты • Продукт: Позиционный магнит • Описание: Магнит положения для магнитоотриксционных линейных энкодеров Установка: в гидроцилиндр с пружиной вала SICK арт. 2116431 Диапазон температур: -30 °C ... +95 °C Размеры: 17,4x12x10,6 мм Среда: смазочные материалы, гидравлические масла, без агрессивных жидкостей (например, кислот или щелочей) | MAG-O-174-05 | 2112713 |
|  | <ul style="list-style-type: none"> • Сегмент продуктов: Магниты • Продукт: Позиционный магнит • Описание: Магнит положения для магнитоотриксционных линейных энкодеров Установка: в гидроцилиндр с пружиной вала SICK арт. 2116431 Диапазон температур: -30 °C ... +95 °C Размеры: 17,4x12x10,6 мм Среда: смазочные материалы, гидравлические масла, без агрессивных жидкостей (например, кислот или щелочей) | MAG-O-174-10 | 2115045 |
|  | <ul style="list-style-type: none"> • Сегмент продуктов: Магниты • Продукт: Позиционный магнит • Описание: Магнит положения для магнитоотриксционных линейных энкодеров Установка: в гидроцилиндр с пружиной вала SICK арт. 2116431 Диапазон температур: -30 °C ... +95 °C Размеры: 17,4x12x10,6 мм Среда: смазочные материалы, гидравлические масла, без агрессивных жидкостей (например, кислот или щелочей) | MAG-O-174-50 | 2112711 |

ОБЗОР КОМПАНИИ SICK

Компания SICK – ведущий производитель интеллектуальных датчиков и комплексных решений для промышленного применения. Уникальный спектр продукции и услуг формирует идеальную основу для надежного и эффективного управления процессами, защиты людей от несчастных случаев и предотвращения нанесения вреда окружающей среде.

Мы обладаем солидным опытом в самых разных отраслях и знаем все о ваших технологических процессах и требованиях. Поэтому, благодаря интеллектуальным датчикам, мы в состоянии предоставить именно то, что нужно нашим клиентам. В центрах прикладного применения в Европе, Азии и Северной Америке системные решения тестируются и оптимизируются под нужды заказчика. Все это делает нас надежным поставщиком и партнером по разработке.

Всеобъемлющий перечень услуг придает завершенность нашему ассортименту: SICK LifeTime Services оказывает поддержку на протяжении всего жизненного цикла оборудования и гарантирует безопасность и производительность.

Вот что для нас значит термин «Sensor Intelligence».

РЯДОМ С ВАМИ В ЛЮБОЙ ТОЧКЕ МИРА:

Контактные лица и представительства → www.sick.com