

IQ40-20BPSK0K0P03

IQG

ИНДУКТИВНЫЕ ДАТЧИКИ ПРИБЛИЖЕНИЯ

SICK
Sensor Intelligence.



информация для заказа

тип	артикул
IQ40-20BPSK0KPO3	1131281

Другие варианты исполнения устройства и аксессуары → www.sick.com/IQG

подробные технические данные

Характеристики

Тип корпуса	Прямоугольный
Конструкция корпуса	Короткий корпус
Размеры (Ш x В x Г)	40 mm x 40 mm x 66 mm
Расстояние срабатывания S_n	20 mm
Расстояние срабатывания обеспечено S_a	16,2 mm
Монтаж	Вровень
Частота переключения	150 Hz
Вид подключения	Разъем M12, 4-конт.
Переключающий выход	PNP
Подробность о переключающем выходе	PNP
Функция выхода	Нормально открытый
Электрическое исполнение	Пост. ток, 3-проводный
Тип защиты	IP67, IP68, IP69K
Специальные случаи применения	Суровые условия эксплуатации
Специальная опция	40 шт. в упаковке Активная площадь повернута вверх Без монтажной системы замка с защелкой

Механика/электроника

Напряжение питания	10 V DC ... 30 V DC
Остаточная пульсация	$\leq 10 V_{ss}^{1)}$
Падение напряжения	$\leq 2 V$
Задержка готовности	$\leq 50 ms$
Гистерезис	3 % ... 15 % ²⁾
Воспроизводимость	$\leq 2 %$
Отклонение температуры (от S_r)	$\pm 10 %$
Постоянный ток I_a	$\leq 200 mA$

¹⁾ От U_b .

²⁾ От S_r .

³⁾ Расчетное напряжение: 50 В пост. тока.

Ток холостого хода	12,5 mA
Защита от короткого замыкания	✓
Подавление импульса включения	✓
Ударопрочность и виброустойчивость	30 г, 11 мс/10...55 Гц, 1 мм
Диапазон температур при работе	-25 °C ... +85 °C
Диапазон температур при хранении	-40 °C ... +85 °C
Материал корпуса	Пластик, PA 66
Материал, активная поверхность	Пластик, PA 66
Макс. момент затяжки	1,8 Nm
Класс защиты	II ³⁾
№ файла UL	E348498

1) От Ub.

2) От Sr.

3) Расчетное напряжение: 50 В пост. тока.

Параметры техники безопасности

MTTF_D	1.125 лет
DC_{avg}	0 %
T_M (заданная продолжительность работы)	20 лет

Коэффициенты редукции

Примечание	Значения являются ориентировочными и могут изменяться
Нержавеющая сталь (V2A)	Ок. 0,71
Алюминий (Al)	Ок. 0,3
Медь (Cu)	Ок. 0,25
Латунь (Ms)	Ок. 0,36

Указания по установке

Примечание	Соответствующие графические материалы см. в разд. «Указания по установке»
A	0 mm
B	40 mm
C	40 mm
D	60 mm
E	0 mm
F	70 mm

Классификации

ECLASS 5.0	27270101
ECLASS 5.1.4	27270101
ECLASS 6.0	27270101
ECLASS 6.2	27270101
ECLASS 7.0	27270101
ECLASS 8.0	27270101
ECLASS 8.1	27270101

ECLASS 9.0	27270101
ECLASS 10.0	27270101
ECLASS 11.0	27270101
ECLASS 12.0	27274001
ETIM 5.0	EC002714
ETIM 6.0	EC002714
ETIM 7.0	EC002714
ETIM 8.0	EC002714
UNSPSC 16.0901	39122230

Указания по установке

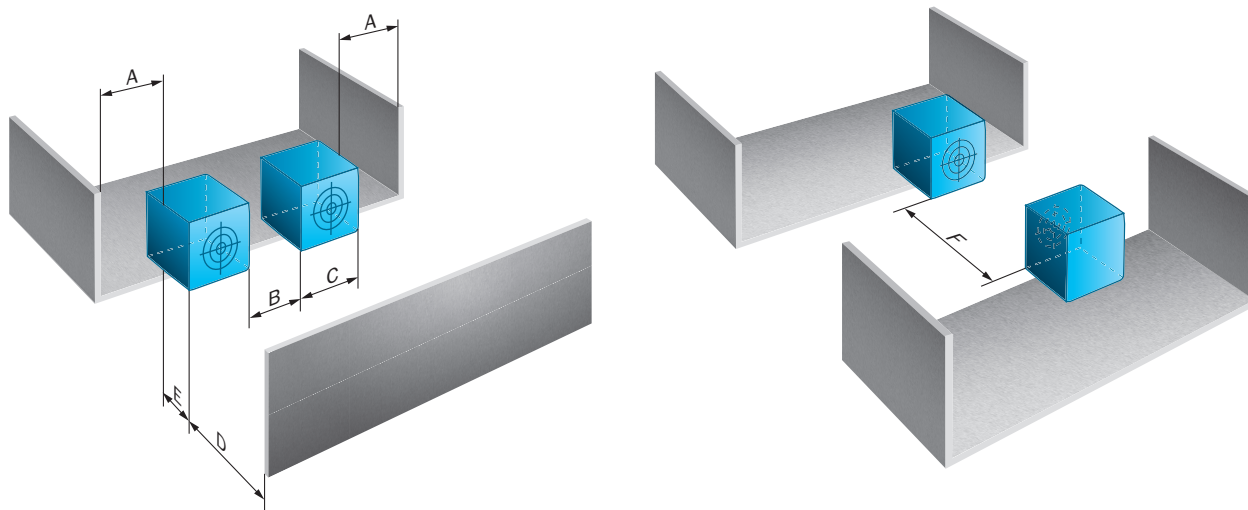
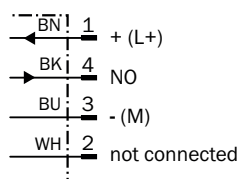
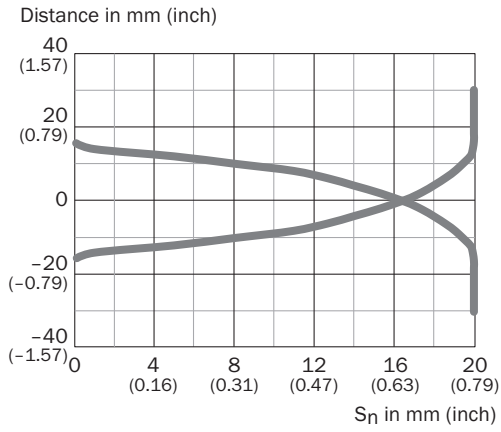


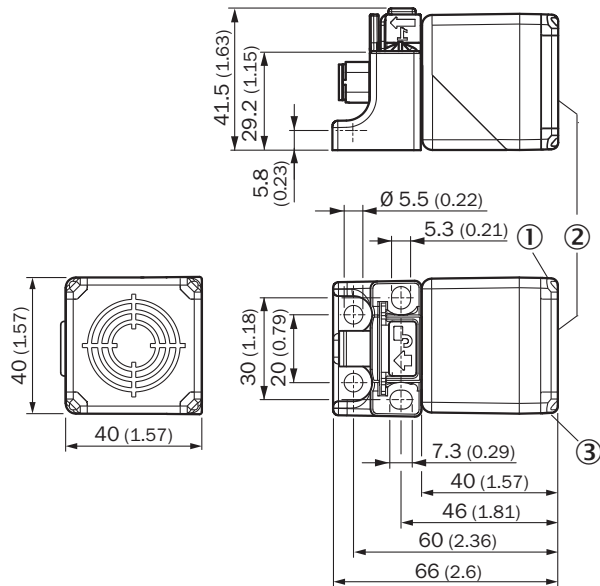
Схема соединений Cd-011



Кривая срабатывания



Габаритный чертеж IQG короткий вариант



Размеры, мм

- ① СД коммутационного состояния, желтый
- ② Активная поверхность
- ③ индикатор рабочего состояния, зеленый

рекомендуемые аксессуары

Другие варианты исполнения устройства и аксессуары → www.sick.com/IQG

	Краткое описание	тип	артикул
разъемы и кабели			
	<ul style="list-style-type: none"> • Описание: Без экрана • Вид разъема, конец А: Разъем "мама", M12, 4-контактный, прямой, А-кодир. • Компоненты для подключения: Винтовые зажимы • Допустимое сечение провода: ≤ 0,75 mm² 	DOS-1204-G	6007302
	<ul style="list-style-type: none"> • Описание: Без экрана • Вид разъема, конец А: Разъем, M12, 4-контактный, прямой, А-кодир. • Компоненты для подключения: Винтовые зажимы • Допустимое сечение провода: ≤ 0,75 mm² 	STE-1204-G	6009932
	<ul style="list-style-type: none"> • Описание: Кабель датчик/пускатель, без экрана • Вид разъема, конец А: Разъем "мама", M12, 4-контактный, прямой, А-кодир. • Вид разъема, конец В: Свободный конец провода • Тип сигнала: Кабель датчик/пускатель • Кабель: 5 м, 4 жилы, PVC • Область применения: Ненагруженные зоны, Химические продукты 	YF2A14-050VB3XLEAX	2096235
	<ul style="list-style-type: none"> • Описание: Кабель датчик/пускатель, без экрана • Вид разъема, конец А: Разъем "мама", M12, 4-контактный, Угловые отражатели, А-кодир. • Вид разъема, конец В: Свободный конец провода • Тип сигнала: Кабель датчик/пускатель • Кабель: 5 м, 4 жилы, PVC • Область применения: Ненагруженные зоны, Химические продукты 	YG2A14-050VB3XLEAX	2095897
	<ul style="list-style-type: none"> • Описание: Кабель датчик/пускатель, без экрана • Вид разъема, конец А: Разъем "мама", M12, 4-контактный, прямой, А-кодир. • Вид разъема, конец В: Свободный конец провода • Тип сигнала: Кабель датчик/пускатель • Кабель: 5 м, 4 жилы, PUR, без галогенов • Область применения: Укладка в гибком лотке, Зона жидкой/консистентной смазки, Робот, Укладка в гибком лотке 	YF2A14-050UB3XLEAX	2095608

ОБЗОР КОМПАНИИ SICK

Компания SICK – ведущий производитель интеллектуальных датчиков и комплексных решений для промышленного применения. Уникальный спектр продукции и услуг формирует идеальную основу для надежного и эффективного управления процессами, защиты людей от несчастных случаев и предотвращения нанесения вреда окружающей среде.

Мы обладаем солидным опытом в самых разных отраслях и знаем все о ваших технологических процессах и требованиях. Поэтому, благодаря интеллектуальным датчикам, мы в состоянии предоставить именно то, что нужно нашим клиентам. В центрах прикладного применения в Европе, Азии и Северной Америке системные решения тестируются и оптимизируются под нужды заказчика. Все это делает нас надежным поставщиком и партнером по разработке.

Всеобъемлющий перечень услуг придает завершенность нашему ассортименту: SICK LifeTime Services оказывает поддержку на протяжении всего жизненного цикла оборудования и гарантирует безопасность и производительность.

Вот что для нас значит термин «Sensor Intelligence».

РЯДОМ С ВАМИ В ЛЮБОЙ ТОЧКЕ МИРА:

Контактные лица и представительства → www.sick.com