



WS/WE250-P430

LICHTSCHRANKEN UND TASTER

SICK
Sensor Intelligence.



Изображения могут отличаться от оригинала

информация для заказа

тип	артикул
WS/WE250-P430	6010602

Другие варианты исполнения устройства и аксессуары → www.sick.com/

подробные технические данные

Характеристики

Принцип действия	Однопроходной датчик (на пересечение луча)
Размеры (Ш x В x Г)	20 mm x 65 mm x 43 mm
Форма корпуса (выход света)	Прямоугольный
Дистанция работы, макс.	0 m ... 25 m
Расстояние срабатывания	0 m ... 20 m
Вид излучения	Видимый красный свет
ИСТОЧНИК ИЗЛУЧЕНИЯ	Светодиод

Механика/электроника

Напряжение питания	10 V DC ... 30 V DC
Остаточная пульсация	< 5 V _{ss}
Потребление тока	50 mA ¹⁾
Переключающий выход	PNP
Тип переключения	СВЕТЛО/ТЕМНО
Тип переключения по выбору	По выбору, через кабель управления L/D
Оценка	≤ 1 ms ²⁾
Вид подключения	Разъем M12, 4-конт.
Материал корпуса	Пластик, ABS
Материал, оптика	Пластик, PMMA
Тип защиты	IP67
Диапазон температур при работе	-25 °C ... +55 °C
Диапазон температур при хранении	-40 °C ... +70 °C
№ файла UL	NRNT2.E128350 & NRNT8.E128350

¹⁾ Без нагрузки.

²⁾ Продолжительность сигнала при омической нагрузке.

Классификации

ECLASS 5.0	27270901
ECLASS 5.1.4	27270901
ECLASS 6.0	27270901
ECLASS 6.2	27270901
ECLASS 7.0	27270901
ECLASS 8.0	27270901
ECLASS 8.1	27270901
ECLASS 9.0	27270901
ECLASS 10.0	27270901
ECLASS 11.0	27270901
ETIM 5.0	EC002716
ETIM 6.0	EC002716
ETIM 7.0	EC002716
UNSPSC 16.0901	39121528

Вид подключения

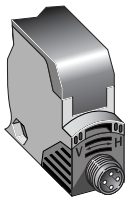
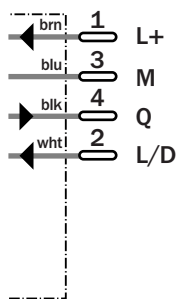
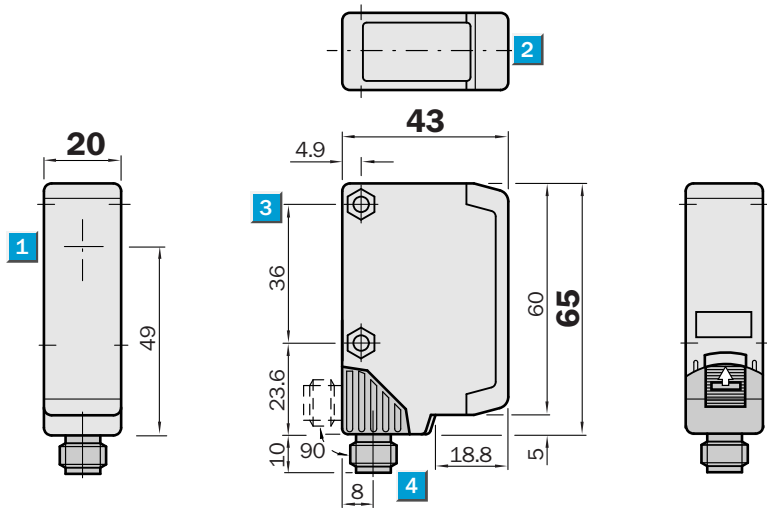


Схема соединений



Габаритный чертеж



Размеры, мм

- ① середина оптической оси передатчика (WS250) и приемника (WE250)
- ② индикатор приема красный (только приемник WE 250)
- ③ сквозное отверстие \varnothing 4,2 мм, под шестигранную гайку M4 с обеих сторон
- ④ соединительный кабель или штекерный соединитель M12 - 4-конт.;
- ④ штекерный соединитель поворотный, 90° (V > H);
- ④ V: крайнее положение по вертикали;
- ④ H: крайнее положение по горизонтали, блокируется задвижкой

ОБЗОР КОМПАНИИ SICK

Компания SICK – ведущий производитель интеллектуальных датчиков и комплексных решений для промышленного применения. Уникальный спектр продукции и услуг формирует идеальную основу для надежного и эффективного управления процессами, защиты людей от несчастных случаев и предотвращения нанесения вреда окружающей среде.

Мы обладаем солидным опытом в самых разных отраслях и знаем все о ваших технологических процессах и требованиях. Поэтому, благодаря интеллектуальным датчикам, мы в состоянии предоставить именно то, что нужно нашим клиентам. В центрах прикладного применения в Европе, Азии и Северной Америке системные решения тестируются и оптимизируются под нужды заказчика. Все это делает нас надежным поставщиком и партнером по разработке.

Всеобъемлющий перечень услуг придает завершенность нашему ассортименту: SICK LifeTime Services оказывает поддержку на протяжении всего жизненного цикла оборудования и гарантирует безопасность и производительность.

Вот что для нас значит термин «Sensor Intelligence».

РЯДОМ С ВАМИ В ЛЮБОЙ ТОЧКЕ МИРА:

Контактные лица и представительства → www.sick.com