



MLP1-SMUA0AC

MLP1

ЗАЩИТНЫЕ ЗАПИРАЮЩИЕ УСТРОЙСТВА

SICK
Sensor Intelligence.



информация для заказа

тип	артикул
MLP1-SMUA0AC	1117627

Другие варианты исполнения устройства и аксессуары → www.sick.com/MLP1



подробные технические данные

Характеристики

Принцип работы датчика	RFID
Принцип запирания	Принцип нормально разомкнутой цепи
Кодирование	Однозначно закодированный
Удерживающее усилие F_{max}	550 N (GS-ET-19)
Удерживающее усилие F_{Zh}	500 N (GS-ET-19)
Удерживающее усилие	25 N
Допуск на сдвиг	≤ 5 mm
Безопасное расстояние выключения S_{ar}	35 mm
Только для защиты процесса	✓

Параметры техники безопасности

Класс надежности	SIL 3 (IEC 61508)
Категория	Категория 4 (EN ISO 13849)
Уровень производительности	PL e (EN ISO 13849) ¹⁾
PFHd (средняя вероятность опасного отказа в час)	$15 * 10^{-9}$ ²⁾
T_m (заданная продолжительность работы)	20 лет (EN ISO 13849)
Тип конструкции	Тип конструкции 4 (EN ISO 14119)
Степень кодирования пускателя	Высокая степень кодирования (EN ISO 14119)
Безопасное состояние в случае возникновения ошибки	Как минимум один полупроводниковый выход безопасности (OSSD) находится в состоянии AUS (ВЫКЛ.).

¹⁾ В каскаде датчиков безопасности уменьшается уровень производительности для каскада датчиков безопасности в целом, в зависимости от числа и вида устройств в этом каскаде датчиков безопасности. Применение PL e возможно только в каскадах датчиков безопасности максимум с 6 устройствами.

²⁾ При 40 °C и 1000 м исходной высоты над уровнем моря.

Функции

Режим коммутации OSSD	Контроль актуатора
-----------------------	--------------------

Каскад датчиков безопасности	Нет, только индивидуальная разводка (с диагностикой)
-------------------------------------	--

Интерфейсы

Вид подключения	Кабель с разъемом M12, 5-конт.
Длина кабеля	150 mm
Длина кабеля подключения	≤ 140 m
Диаметр провода	5,5 mm
Сечение провода	0,12 mm ²
Радиус изгиба (при неподвижной прокладке)	> 8 диаметров кабеля
Радиус изгиба (при подвижном кабеле)	> 12 диаметров провода
Материал кабеля	PVC
Материал кабеля	Медь
Материал накидной гайки	CuZn, с никелировкой
Элементы индикации	LEDs
Индикация состояния	✓

Электрика

Класс защиты	III (IEC 61140)
Степень загрязнения	3 (EN 60947-1)
Классификация по cULus	Класс 2
Категория потребления	DC-13 (IEC 60947-5-1)
Расчетное напряжение на изоляции U_i	32 V
Максимально допустимое импульсное напряжение U_{imp}	1.500 V
Напряжение питания U_i при подключении отдельного аварийного выключателя	
Датчик	24 V DC (19,2 V DC ... 28,8 V DC)
Магнит	24 V DC (19,2 V DC ... 28,8 V DC)
Напряжение питания U_i при подключении каскада	
Датчик	24 V DC (22,8 V DC ... 28,8 V DC)
Магнит	24 V DC (21,6 V DC ... 28,8 V DC)
Потребление тока	
Блокирующее устройство активно	350 mA
Блокирующее устройство неактивно	50 mA
Частота переключения	≤ 0,5 Hz
Тип выхода	Полупроводниковые выходы (OSSD) с самоконтролем
Выходной ток (устройство переключения выходного сигнала OSSD)	≤ 100 mA
Диагностический выход	≤ 25 mA, защищено от короткого замыкания
Емкость провода	400 nF (при OUT A и OUT B)
Оценка	50 ms ¹⁾
Время разблокировки	100 ms ¹⁾

¹⁾ В одном каскаде это значение умножается на число предохранительных выключателей в каскаде.

Время риска	100 ms ¹⁾
Задержка включения	2,5 s
Принцип запираания	Принцип нормально разомкнутой цепи

¹⁾ В одном каскаде это значение умножается на число предохранительных выключателей в каскаде.

Механика

Вес		
Выключатели (запасные части)	510 g	
Пускатель	210 g	
Материал		
Корпус датчика	Анодированный алюминий	
Корпус пускателя	ПВХ с армированием стекловолокном	
Анкерная плита	Никелированная сталь	
Размеры (Ш x В x Г)		
Выключатели (запасные части)	120 mm x 60 mm x 38,5 mm	
Пускатель	120 mm x 60 mm x 20,5 mm	
Допуск на сдвиг		
Вертикально	≤ 5 mm	
Горизонтальный	≤ 5 mm	
Угол раскрытия	≤ 3°	

Данные окружающей среды

Тип защиты	IP67 (EN 60529)
Диапазон рабочих температур	-20 °C ... +55 °C
Температура хранения	-25 °C ... +70 °C
Относительная влажность	50 %, при 70 °C (IEC 60947-5-2)
Виброустойчивость	10 Hz ... 55 Hz, 1 mm (IEC 60068-2-6)
Ударопрочность	30 g, 11 ms (EN 60068-2-27)
ЭМС	EN IEC 61326-3-1 EN IEC 60947-5-2 EN IEC 60947-5-3

Сертификаты

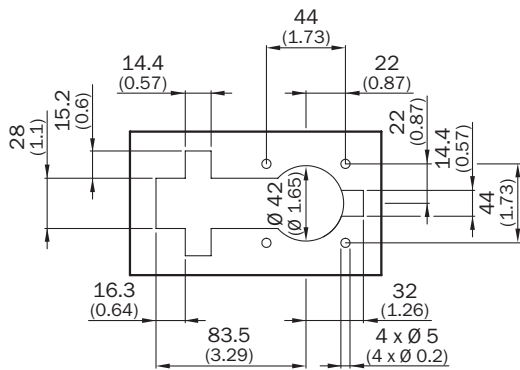
EU declaration of conformity	✓
UK declaration of conformity	✓
ACMA declaration of conformity	✓
China RoHS	✓
UK-Type-Examination approval	✓
FCC certificate	✓
TÜV approval	✓
TÜV approval annex	✓
EC-Type-Examination approval	✓

Классификации

ECLASS 5.0	27272603
-------------------	----------

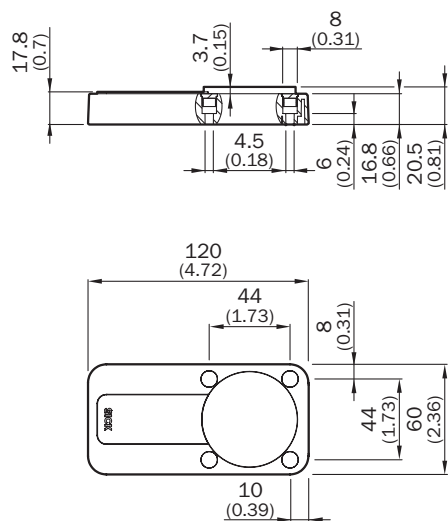
ECLASS 5.1.4	27272603
ECLASS 6.0	27272603
ECLASS 6.2	27272603
ECLASS 7.0	27272603
ECLASS 8.0	27272603
ECLASS 8.1	27272603
ECLASS 9.0	27272603
ECLASS 10.0	27272603
ECLASS 11.0	27272603
ECLASS 12.0	27272603
ETIM 5.0	EC002593
ETIM 6.0	EC002593
ETIM 7.0	EC002593
ETIM 8.0	EC002593
UNSPSC 16.0901	39122205

Габаритный чертеж Углубление для монтажа



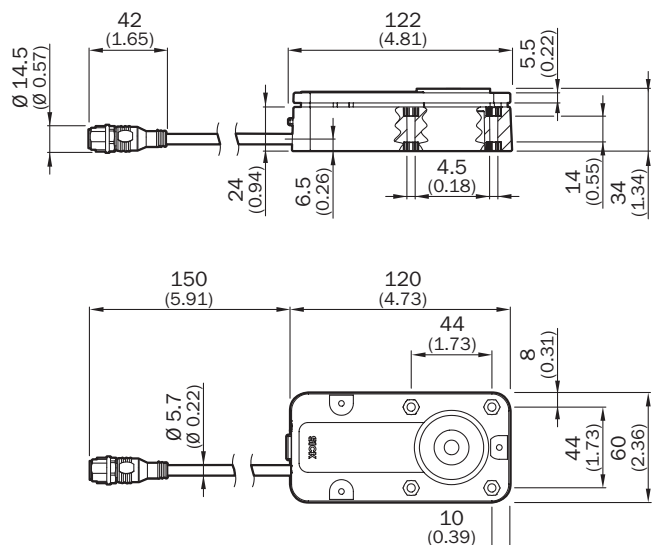
Размеры, мм

Габаритный чертеж Пускатель



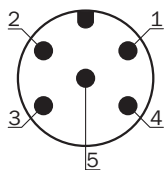
Размеры, мм

Габаритный чертеж Датчик со штекером M12



Размеры, мм

Назначение выводов



Вывод	Обозначение	Описание
1	+24 V DC	Напряжение питания, аварийный выключатель
2	OSSD1	Выход OSSD1
3	0 V	Напряжение питания: 0 В пост. тока
4	OSSD2	Выход OSSD2
5	Магнит	Магнитное управление 24 В пост. тока

Подробности см. в руководстве по эксплуатации

ОБЗОР КОМПАНИИ SICK

Компания SICK – ведущий производитель интеллектуальных датчиков и комплексных решений для промышленного применения. Уникальный спектр продукции и услуг формирует идеальную основу для надежного и эффективного управления процессами, защиты людей от несчастных случаев и предотвращения нанесения вреда окружающей среде.

Мы обладаем солидным опытом в самых разных отраслях и знаем все о ваших технологических процессах и требованиях. Поэтому, благодаря интеллектуальным датчикам, мы в состоянии предоставить именно то, что нужно нашим клиентам. В центрах прикладного применения в Европе, Азии и Северной Америке системные решения тестируются и оптимизируются под нужды заказчика. Все это делает нас надежным поставщиком и партнером по разработке.

Всеобъемлющий перечень услуг придает завершенность нашему ассортименту: SICK LifeTime Services оказывает поддержку на протяжении всего жизненного цикла оборудования и гарантирует безопасность и производительность.

Вот что для нас значит термин «Sensor Intelligence».

РЯДОМ С ВАМИ В ЛЮБОЙ ТОЧКЕ МИРА:

Контактные лица и представительства → www.sick.com