



# HL18-N1G3BH

H18 Sure Sense

ГИБРИДНЫЕ ФОТОЭЛЕКТРИЧЕСКИЕ ДАТЧИКИ

**SICK**

Sensor Intelligence.



Изображения могут отличаться от оригинала



### Информация для заказа

Тип	Артикул
HL18-N1G3BH	1087213

Другие варианты исполнения устройства и аксессуары → [www.sick.com/H18\\_Sure\\_Sense](http://www.sick.com/H18_Sure_Sense)

### Подробные технические данные

#### Характеристики

<b>Принцип действия</b>	Датчик с отражением от рефлектора				
<b>Принцип действия, детали</b>	Двойная линза				
<b>Размеры (Ш x В x Г)</b>	16,2 mm x 45,5 mm x 31,8 mm				
<b>Форма корпуса (выход света)</b>	Гибридный				
<b>Диаметр резьбы (корпус)</b>	M18				
<b>Вид крепления</b>	M18, головка/сбоку (24,1 ... 25,4 мм)				
<b>Цвет корпуса</b>	Синий				
<b>Дистанция работы, макс.</b>	0,03 m ... 6,5 m <sup>1)</sup>				
<b>Расстояние срабатывания</b>	0,03 m ... 5 m <sup>1)</sup>				
<b>Вид излучения</b>	Видимый красный свет				
<b>ИСТОЧНИК ИЗЛУЧЕНИЯ</b>	Светодиод PinPoint <sup>2)</sup>				
<b>Размеры светового пятна (расстояние)</b>	130 mm x 260 mm (6,5 m)				
<b>Длина волны</b>	631 nm				
<b>Настройка</b>	<table border="0"> <tr> <td>Правый потенциометр</td> <td>Чувствительность</td> </tr> <tr> <td>Левый потенциометр</td> <td>СВЕТЛО/ТЕМНО</td> </tr> </table>	Правый потенциометр	Чувствительность	Левый потенциометр	СВЕТЛО/ТЕМНО
Правый потенциометр	Чувствительность				
Левый потенциометр	СВЕТЛО/ТЕМНО				
<b>Особые свойства</b>	Индикация силы сигнала				

<sup>1)</sup> Отражатель PL80A.

<sup>2)</sup> Средний срок службы: 100 000 ч при T<sub>U</sub> = +25 °C.

Механика/электроника

<b>Напряжение питания</b>	10–30 В DC
<b>Остаточная пульсация</b>	$< 5 V_{ss}^{1)}$
<b>Потребление тока</b>	$\leq 20 \text{ mA}^{2)}$
<b>Переключающий выход</b>	NPN
<b>Функция выходного сигнала</b>	Комплементарный
<b>Тип переключения</b>	СВЕТЛО/ТЕМНО
<b>Подробность о переключающем выходе</b>	
Переключающий выход Q1	NPN, СВЕТЛО
Переключающий выход Q2	NPN, ТЕМНО
<b>Выходной ток <math>I_{\text{макс}}</math></b>	$\leq 100 \text{ mA}$
<b>Оценка</b>	$\leq 0,5 \text{ ms}^{3)}$
<b>Частота переключения</b>	$1.000 \text{ Hz}^{4)}$
<b>Вид подключения</b>	Кабель с открытым концом, 2.000 mm
<b>Материал кабеля</b>	PVC
<b>Сечение провода</b>	$0,2 \text{ mm}^2$
<b>Схемы защиты</b>	A <sup>5)</sup> B <sup>6)</sup> D <sup>7)</sup>
<b>Класс защиты</b>	III
<b>Вес</b>	18 g
<b>Поляризационный фильтр</b>	✓
<b>Материал корпуса</b>	Пластик, VISTAL®
<b>Материал, оптика</b>	Пластик, PMMA
<b>Тип защиты</b>	IP67 IP69K
<b>Комплект поставки</b>	Крепежная гайка (1x), M18, пластик, черная, плоская
<b>Электромагнитная совместимость (ЭМС)</b>	EN 60947-5-2 (Датчик соответствует требованиям защиты от излучаемых помех (ЭМС) для промышленной зоны (класс помехозащищенности А). При использовании в жилой зоне прибор может стать источником радиопомех.)
<b>Диапазон температур при работе</b>	$-40 \text{ °C} \dots +70 \text{ °C}$
<b>Диапазон температур при хранении</b>	$-40 \text{ °C} \dots +75 \text{ °C}$
<b>№ файла UL</b>	E189383

1) Не допускается превышение или занижение допуска  $U_V$ .

2) Без индикации силы сигнала и нагрузки.

3) Продолжительность сигнала при омической нагрузке.

4) При соотношении светло/темно 1:1.

5) A = подключения  $U_V$  с защитой от переплюсовки.

6) B = входы и выходы с защитой от инверсии полярности.

7) D = выходы с защитой от короткого замыкания.

Параметры техники безопасности

<b>MTTF<sub>D</sub></b>	730,1 лет
<b>DC<sub>avg</sub></b>	0 %

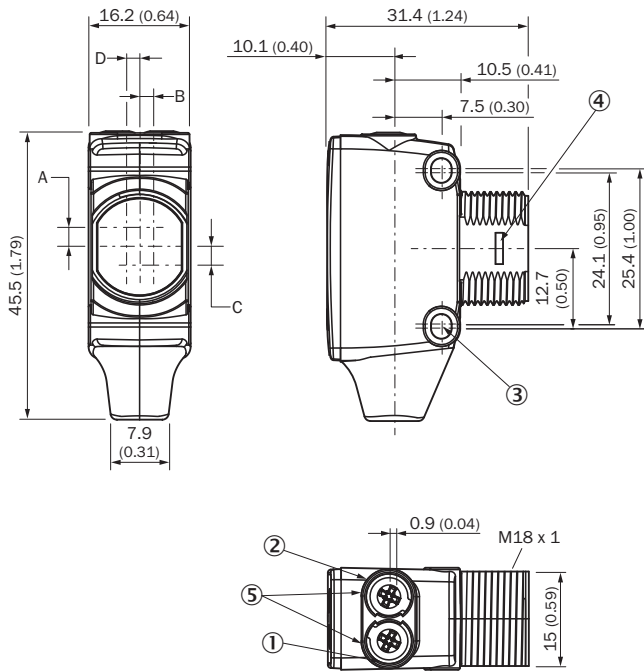
### Классификации

<b>ECLASS 5.0</b>	27270902
<b>ECLASS 5.1.4</b>	27270902
<b>ECLASS 6.0</b>	27270902
<b>ECLASS 6.2</b>	27270902
<b>ECLASS 7.0</b>	27270902
<b>ECLASS 8.0</b>	27270902
<b>ECLASS 8.1</b>	27270902
<b>ECLASS 9.0</b>	27270902
<b>ECLASS 10.0</b>	27270902
<b>ECLASS 11.0</b>	27270902
<b>ECLASS 12.0</b>	27270902
<b>ETIM 5.0</b>	EC002717
<b>ETIM 6.0</b>	EC002717
<b>ETIM 7.0</b>	EC002717
<b>ETIM 8.0</b>	EC002717
<b>UNSPSC 16.0901</b>	39121528

### Connection type/pinouts

<b>Вид подключения</b>	Кабель с открытым концом, 2.000 mm
<b>Детали типа подключения</b>	
Сечение провода	0,2 mm <sup>2</sup>
Материал кабеля	PVC
<b>Расположение выводов</b>	
BN	+ (L+)
WH	Q <sub>2</sub>
BU	- (M)
BK	Q <sub>1</sub>

Габаритный чертеж (Размеры, мм)

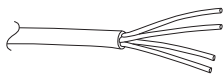


- ① СД-индикатор желтый: состояние приема света
- ② СД-индикатор зеленый: индикация питания
- ③ Крепежное отверстие М3
- ④ Замок на защелках для адаптерного кольца (заказывается отдельно)
- ⑤ Потенциометр (если выбран) или СД-индикатор

Размеры в мм (дюймах)	Приемник		Передатчик	
	A	B	C	D
<b>HTB18 / HTF18</b>	- 1.1 (0.04)	1.1 (0.04)	4.7 (0.19)	0.6 (0.02)
<b>HTE18 / HL18 / HSE18</b>	2.5 (0.1)	0.0 (0.0)	4.0 (0.16)	0.0 (0.0)
<b>HTB18L / HTF18L / HL18L / HSE18L</b>	2.5 (0.1)	0.0 (0.0)	3.5 (0.14)	0.0 (0.0)

Вид подключения

Pinouts, see Technical details: Connection type/pinouts



Кабель с открытым концом, 4-жильный, AWG26 0,15 мм<sup>2</sup>

### Опции настройки



- ① СД-индикатор желтый: состояние приема света
- ② СД-индикатор зеленый: индикация питания
- ③ Индикация силы сигнала

### Характеристика

Operating reserve



- ① Отражатель PL80A
- ② Отражатель PL40A
- ③ Отражающая плёнка IREF6000 (REF-IRF-56)

### Размер светового пятна



### Dimensions in mm (inch)

Sensing range	Horizontal	Vertical
0.5 m (1.64 feet)	18 (0.71)	10 (0.39)
1 m (3.28 feet)	40 (1.57)	20 (0.79)
5 m (16.40 feet)	200 (7.87)	100 (3.94)
6.5 m (21.33 feet)	260 (10.24)	130 (5.12)

— Horizontal  
 — Vertical

### Диаграмма расстояний срабатывания



■ Sensing range    ■ Sensing range max.



- ① Отражатель PL80A
- ② Отражатель PL40A
- ③ Отражатель P250
- ④ Отражатель PL30A, PL31A
- ⑤ Отражатель PL20A
- ⑥ Отражающая плёнка IREF6000 (REF-IRF-56)

### Функции



### Рекомендуемые аксессуары

Другие варианты исполнения устройства и аксессуары → [www.sick.com/H18\\_Sure\\_Sense](http://www.sick.com/H18_Sure_Sense)

	Краткое описание	Тип	Артикул
<b>Крепежные уголки и пластины</b>			
	Универсальный крепежный уголок для отражателей, Оцинкованная сталь	BEF-WN-REFX	2064574
<b>Отражатели</b>			
	Прямоугольный, привинчиваемый, 51 mm x 61 mm, PMMA/ABS, привинчиваемый, 2 крепежных отверстия	P250	5304812



## ОБЗОР КОМПАНИИ SICK

Компания SICK – ведущий производитель интеллектуальных датчиков и комплексных решений для промышленного применения. Уникальный спектр продукции и услуг формирует идеальную основу для надежного и эффективного управления процессами, защиты людей от несчастных случаев и предотвращения нанесения вреда окружающей среде.

Мы обладаем солидным опытом в самых разных отраслях и знаем все о ваших технологических процессах и требованиях. Поэтому, благодаря интеллектуальным датчикам, мы в состоянии предоставить именно то, что нужно нашим клиентам. В центрах прикладного применения в Европе, Азии и Северной Америке системные решения тестируются и оптимизируются под нужды заказчика. Все это делает нас надежным поставщиком и партнером по разработке.

Всеобъемлющий перечень услуг придает завершенность нашему ассортименту: SICK LifeTime Services оказывает поддержку на протяжении всего жизненного цикла оборудования и гарантирует безопасность и производительность.

**Вот что для нас значит термин «Sensor Intelligence».**

## РЯДОМ С ВАМИ В ЛЮБОЙ ТОЧКЕ МИРА:

Контактные лица и представительства → [www.sick.com](http://www.sick.com)