



M4P-SA03400A00

deTem

МНОГОЛУЧЕВЫЕ СВЕТОВЫЕ БАРЬЕРЫ БЕЗОПАСНОСТИ

SICK
Sensor Intelligence.



информация для заказа

тип	артикул
M4P-SA03400A00	1128428

Другие варианты исполнения устройства и аксессуары → www.sick.com/deTem

Изображения могут отличаться от оригинала



подробные технические данные

Характеристики

Исполнение продукта	deTem4
Область применения	Стандартная промышленная среда
Принцип действия	Передачик/приемник
Часть системы	Передачик
Дальность сканирования	90 m
Количество лучей	3
Расстояние между лучами	400 mm
Синхронизация	Оптическая синхронизация
Комплект поставки	Передачик

Параметры техники безопасности

Тип	Тип 4 (IEC 61496)
Класс надежности	SIL 3 (IEC 61508, IEC 62061)
Категория	Категория 4 (ISO 13849)
Уровень производительности	PL e (ISO 13849)
PFHd (средняя вероятность опасного отказа в час)	6.6×10^{-9}
T_M (заданная продолжительность работы)	20 лет (ISO 13849)
Безопасное состояние в случае возникновения ошибки	Как минимум, один выход OSSD находится в состоянии AUS (ВЫКЛ.).

Функции

Примечание	Световой барьер безопасности deTem4 можно использовать с различными пакетами функций. Объем пакетов функций определяется используемым оснащением.
Пакет функций SP1	Защищённая работа Кодирование луча

	Блокировка повторного запуска Контроль внешних устройств (EDM) Диагностический выход (ADO) IO-Link Оснащение: излучатель и приемник с системным разъемом SP1
Пакет функций SP2	Пакет функций SP1 включен Настройка ширины защитного поля вручную Мьютинг (2-сигнальный мьютинг) Partial muting (частичный мьютинг) Оснащение: излучатель с системным разъемом SP1 и приемник с системным разъемом SP2
Пакет функций DMM4	Пакет функций SP2 включен Настройка мощности излучения Мьютинг (4-сигнальный мьютинг) Выбор режима работы Входы для датчиков безопасности (SDI) Оснащение: излучатель и приемник с системным разъемом SP1 и модулем расширения DMM4

Интерфейсы

Системное подключение	В зависимости от системного разъема (разъем M12, 5- или 8-контактный)
Тип конфигурации	DIP-переключатель на системном разъеме Программное обеспечение для ПК через DMM4 (Safety Designer)
Элементы индикации	Светодиоды состояния

Электрика

Класс защиты	III (IEC 61140) ¹⁾
Напряжение питания U_v	24 V DC (19,2 V DC ... 28,8 V DC) ²⁾
Остаточная пульсация	≤ 10 % ³⁾

¹⁾ Система должна получать питание напряжением БСНН/ЗСНН согласно IEC 60204-1.

²⁾ Согласно EN 60204-1, внешний источник питания должен компенсировать кратковременное отключение электроэнергии продолжительностью 20 мс. Подходящие блоки питания можно приобрести в компании SICK в качестве принадлежности.

³⁾ В пределах U_v.

Механика

Габариты	См. размерный чертеж
Поперечное сечение корпуса	30,7 mm x 34 mm
Материал	
Корпус	Прессованный алюминиевый профиль
Лицевая панель	Поликарбонат, устойчив к царапинам

Данные окружающей среды

Тип защиты	IP65 (IEC 60529) IP67 (IEC 60529)
Диапазон рабочих температур	-30 °C ... +55 °C
Температура хранения	-30 °C ... +70 °C
Влажность воздуха	15 % ... 95 %, без образования конденсата
Виброустойчивость	5 ... 150 Hz, 3,5 mm / 1 g (EN 60068-2-6)
Ударопрочность	15 g / 6 ms (EN 60068-2-27)
Класс	3M4 (IEC TR 60721-4-3)
ЭМС	Согласно IEC 61496-1, IEC 61000-6-2, IEC 61000-6-4

Прочие данные

Вид излучения	Ближняя инфракрасная область спектра (NIR), невидимая
Длина волны	850 nm

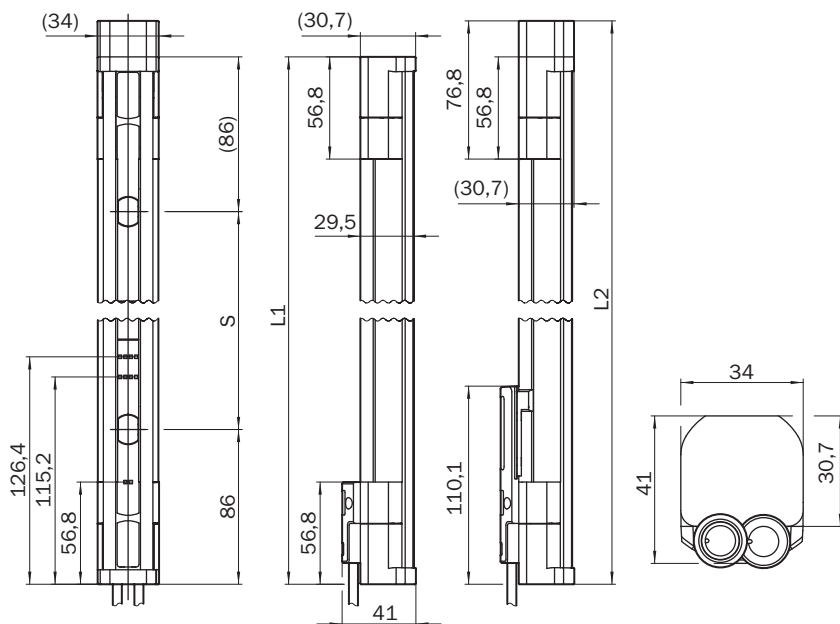
Сертификаты

EU declaration of conformity	✓
UK declaration of conformity	✓
ACMA declaration of conformity	✓
Moroccan declaration of conformity	✓
China RoHS	✓
ULus approval	✓
cUL approval	✓
EC-Type-Examination approval	✓
Information according to Art. 3 of Data Act (Regulation EU 2023/2854)	✓

Классификации

ECLASS 5.0	27272703
ECLASS 5.1.4	27272703
ECLASS 6.0	27272703
ECLASS 6.2	27272703
ECLASS 7.0	27272703
ECLASS 8.0	27272703
ECLASS 8.1	27272703
ECLASS 9.0	27272703
ECLASS 10.0	27272703
ECLASS 11.0	27272703
ECLASS 12.0	27272703
ETIM 5.0	EC001832
ETIM 6.0	EC001832
ETIM 7.0	EC001832
ETIM 8.0	EC001832
UNSPSC 16.0901	46171620

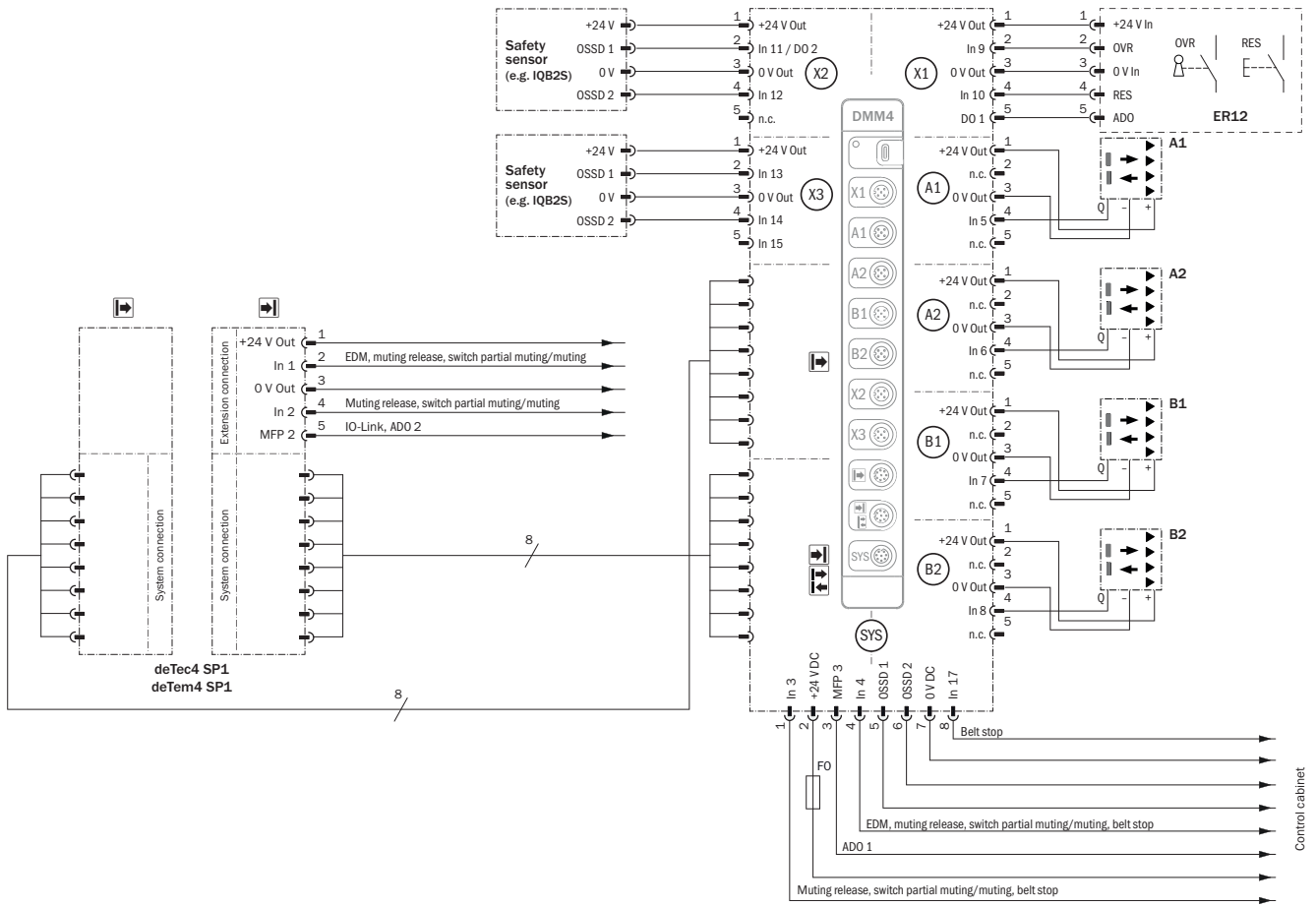
Габаритный чертеж



Размеры, мм

Количество лучей	Разделение луча S	L1 (высота без сигнальной лампы)	L2 (высота с сигнальной лампой)
1	-	313	-
2	500	672	692
3	400	972	992
4	300	1072	1092

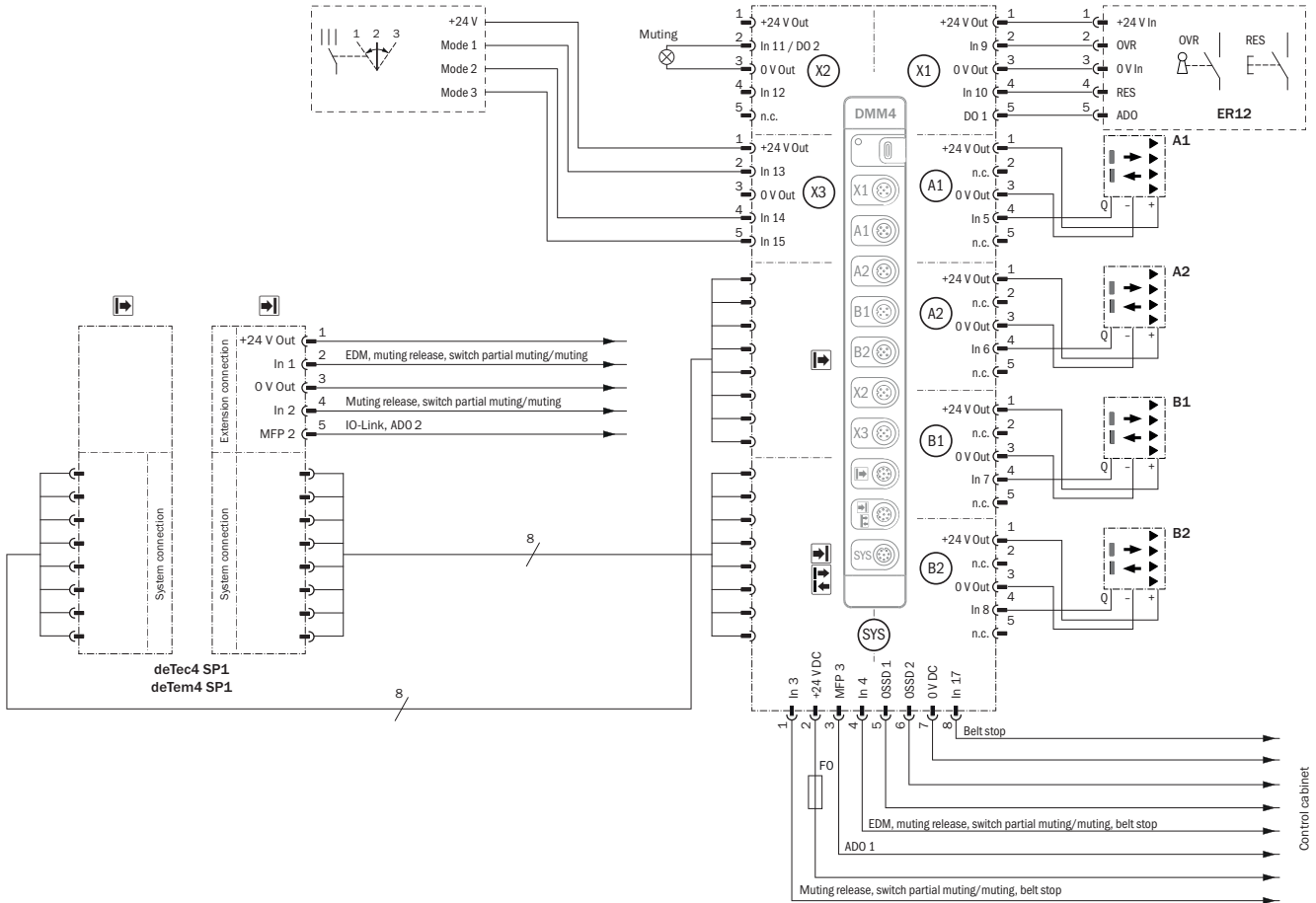
Пример схемы подключения deTec4/deTem4 на DMM4, пример схемы, мьютинг, сброс, перебег, SDI



E416641/00/2024-12-20

Необходимо соблюдать требования руководств по эксплуатации используемых устройств.

Пример схемы подключения deTec4/deTem4 на DMM4, мьютинг, сброс, перебег, выбор режима работы








E416642/00/2024-12-20

Необходимо соблюдать требования руководств по эксплуатации используемых устройств.

рекомендуемые аксессуары

Другие варианты исполнения устройства и аксессуары → www.sick.com/deTem

	Краткое описание	тип	артикул
Система крепления			
	<ul style="list-style-type: none"> Описание: Крепление QuickFix для 2 устройств (например, передатчик или приемник) Материал: Пластик Детали: Пластик Единица упаковки: 4 шт. 	BEF-3SHABPKU4	2098710
	<ul style="list-style-type: none"> Описание: Крепление FlexFix для 2 устройств (например, передатчик или приёмник), возможность плавного выравнивания $\pm 15^\circ$, включая болт M5 Материал: Пластик Детали: Пластик Единица упаковки: 4 шт. 	BEF-1SHABPKU4	2066614
	<ul style="list-style-type: none"> Описание: Держатель кронштейна для датчиков мьютинга для световых завес безопасности deTec или многолучевых световых барьеров безопасности deTem Единица упаковки: 1 шт. Предназначено для: deTec, deTem 	Держатель крепления для датчиков мьютинга	2106455
	<ul style="list-style-type: none"> Описание: Кронштейн для устройств выборочного отключения, короткий Предназначено для: deTec, deTem 	Кронштейн для устройств выборочного отключения, короткий	2111924
	<ul style="list-style-type: none"> Описание: Кронштейн для устройств выборочного отключения, длинный Предназначено для: deTec, deTem 	Кронштейн для устройств выборочного отключения, длинный	2111923

ОБЗОР КОМПАНИИ SICK

Компания SICK – ведущий производитель интеллектуальных датчиков и комплексных решений для промышленного применения. Уникальный спектр продукции и услуг формирует идеальную основу для надежного и эффективного управления процессами, защиты людей от несчастных случаев и предотвращения нанесения вреда окружающей среде.

Мы обладаем солидным опытом в самых разных отраслях и знаем все о ваших технологических процессах и требованиях. Поэтому, благодаря интеллектуальным датчикам, мы в состоянии предоставить именно то, что нужно нашим клиентам. В центрах прикладного применения в Европе, Азии и Северной Америке системные решения тестируются и оптимизируются под нужды заказчика. Все это делает нас надежным поставщиком и партнером по разработке.

Всеобъемлющий перечень услуг придает завершенность нашему ассортименту: SICK LifeTime Services оказывает поддержку на протяжении всего жизненного цикла оборудования и гарантирует безопасность и производительность.

Вот что для нас значит термин «Sensor Intelligence».

РЯДОМ С ВАМИ В ЛЮБОЙ ТОЧКЕ МИРА:

Контактные лица и представительства → www.sick.com