



ТЕХНИЧЕСКОЕ ОПИСАНИЕ

C4C-SB12030A10000, C4C- EB12030A10000

deTec

Световые завесы безопасности

SICK

Sensor Intelligence

СВЕТОВЫЕ ЗАВЕСЫ БЕЗОПАСНОСТИ

C4C- SB12030A10000, C4C- EB12030A10000

ИНФОРМАЦИЯ ДЛЯ ЗАКАЗА

Часть системы	тип	артикул
	C4C-SB12030A10000	1219564
	C4C-EB12030A10000	1219565

Прочие варианты исполнения устройства и принадлежности можно найти по ссылке: www.sick.com/deTec



Изображения могут отличаться от оригинала

ПОДРОБНЫЕ ТЕХНИЧЕСКИЕ ДАННЫЕ

ХАРАКТЕРИСТИКИ

Исполнение продукта	deTec4 Core IP69K
Область применения	Зоны с особыми требованиями к гигиене
Часть системы	Пара
Разрешение	30 mm
Дальность сканирования	12,5 m
Высота защитного поля	1.200 mm
Оценка	12 ms
Без слепых зон	Да
Синхронизация	Оптическая синхронизация
Комплект поставки	Излучатель в защитном корпусе IP69K с соединительным кабелем, 15 м Приёмник в защитном корпусе IP69K с соединительным кабелем, 15 м Испытательный стержень с диаметром в соответствии с разрешением световой завесы безопасности Указание по технике безопасности Инструкция по монтажу Руководство по эксплуатации для скачивания

ПАРАМЕТРЫ ТЕХНИКИ БЕЗОПАСНОСТИ

Тип	Тип 4 (IEC 61496-1)
Класс надежности	SIL 3 (IEC 61508)

Категория	Категория 4 (ISO 13849-1)
Уровень производительности	PL e (ISO 13849-1)
PFHd (средняя вероятность опасного отказа в час)	$3,7 \times 10^{-9}$
T _m (заданная продолжительность работы)	20 лет (ISO 13849-1)
Безопасное состояние в случае возникновения ошибки	Как минимум, один выход OSSD находится в состоянии AUS (ВЫКЛ.).

ФУНКЦИИ

Защищённая работа	✓
Автоматическое определение ширины защитного поля	✓

ИНТЕРФЕЙСЫ

Системное подключение	Соединительный кабель, 15 м, свободный конец провода, 5-жильный
Длина кабеля	15 м
Диаметр провода	5 mm
Материал кабеля	PUR, без галогенов
Сечение провода	0,34 mm ²
Элементы индикации	LEDs

ЭЛЕКТРИКА

Класс защиты	III (IEC 61140)
Напряжение питания U _v	24 V DC (19,2 V ... 28,8 V)
Остаточная пульсация	≤ 10 %
Предохранительные выходы (устройство переключения выходного сигнала OSSD)	Тип выхода 2 полупроводника с PNP-переходом, устойчивость к короткому замыканию, контроль перекрестного замыкания ¹⁾
Состояние «ВКЛЮЧЕНО», напряжение переключения HIGH	24 В пост. тока (U _v – 2,25 В пост. тока...U _v)
Состояние «выключено», напряжение переключения LOW	≤ 2 V DC
Допустимая токовая нагрузка на устройство переключения выходного сигнала	≤ 300 mA

¹⁾ Действительно в отношении напряжения в диапазоне от -30 до +30 В.

МЕХАНИКА

Габариты	См. размерный чертеж
Материал	Защитный корпус PMMA
	Колпачки Нержавеющая сталь 1.4404
	Кабельные вводы Нержавеющая сталь 1.4404, вкл. силиконовую прокладку
	Выравнивающий элемент (мембрана) PA 6

ДАННЫЕ ОКРУЖАЮЩЕЙ СРЕДЫ

Тип защиты	IP65 (IEC 60529) IP66 (IEC 60529) IP67 (IEC 60529) IP69K (ISO 20653)
Диапазон рабочих температур	-30 °C ... +55 °C
Температура хранения	-30 °C ... +70 °C
Влажность воздуха	15 % ... 95 %, без образования конденсата

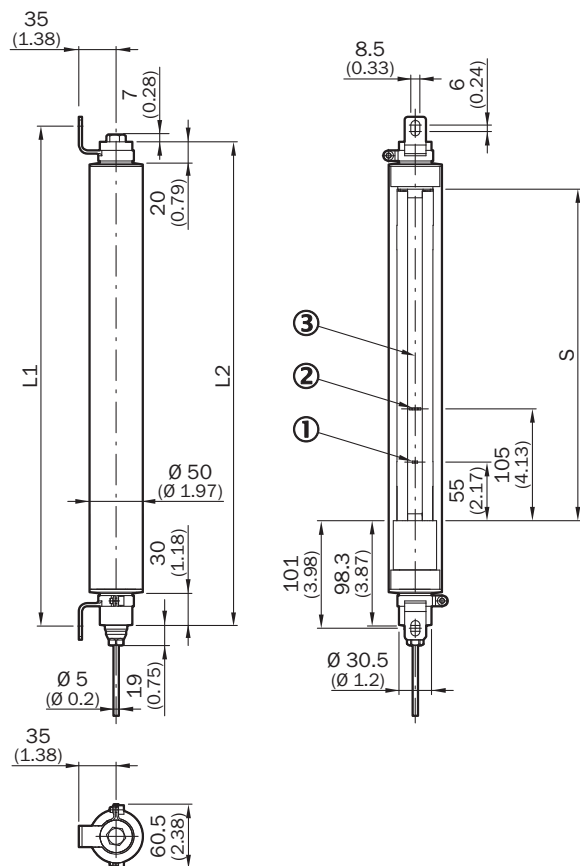
СВЕТОВЫЕ ЗАВЕСЫ БЕЗОПАСНОСТИ - C4C-SB12030A10000, C4C-EB12030A10000

Виброустойчивость	5 ... 150 Hz, 3,5 mm / 1 g (EN 60068-2-6)
Ударопрочность	15 g / 6 ms (EN 60068-2-27)
Класс	3M4 (IEC TR 60721-4-3)

ПРОЧИЕ ДАННЫЕ

Длина волны	850 nm
Вид излучения	Ближняя инфракрасная область спектра (NIR), невидимая

ГАБАРИТНЫЙ ЧЕРТЕЖ



Размеры, мм

- ① индикатор питания
- ② индикатор выравнивания
- ③ оптическая ось

	S	L1	L2
300	311	469	454
450	461	619	604
600	611	769	754
750	761	919	904
900	911	1069	1054
1050	1061	1219	1204
1200	1211	1369	1354
1350	1361	1519	1504
1500	1511	1669	1654
1650	1661	1819	1804
1800	1811	1969	1954

Дополнительную информацию, а также подходящие принадлежности, примеры применения и скачиваемые файлы, такие как размерные модели CAD, руководства по эксплуатации и ПО, можно найти на сайте www.sick.com/deTec



КРАТКО О SICK

SICK – ведущая мировая технологическая компания, специализирующаяся на интеллектуальных сенсорных системах и интегрированных решениях для промышленной автоматизации. Наши технологии устанавливают мировые стандарты и делают ваши производственные процессы более эффективными, безопасными и устойчивыми – как в логистике, так и в производстве.

SICK объединяет интеллектуальные сенсорные технологии с отраслевым опытом и сертифицированными консультационными услугами. Мы предлагаем идеальную основу для масштабируемых и индивидуально настраиваемых решений в области автоматизации и создаем добавленную стоимость по всей цепочке создания ценности. Наше тесное партнерство с клиентами – это больше, чем просто обещание: вместе мы повышаем производительность, улучшаем качество, обеспечиваем охрану здоровья и безопасность и гарантируем устойчивое будущее. Все это пропитано эмпатией и доверием.

Увлеченность и новаторский дух помогают компании SICK разрабатывать инновационные технологии с 1946 года. Компания SICK представлена по всему миру и всегда находится рядом с вами, так как имеет глобальную сеть примерно в 40 странах. Головной офис компании расположен в Вальдкирхе, недалеко от Фрайбурга, Германия. Наше понимание местных и глобальных потребностей идет на пользу нашим клиентам, и мы создаем из этого индивидуальные решения.