



airWiper Kit outdoorScan3 Pro – PROFINET

outdoorScan3

ЛАЗЕРНЫЙ СКАНЕР БЕЗОПАСНОСТИ

SICK
Sensor Intelligence.



информация для заказа

тип	артикул
airWiper Kit outdoorScan3 Pro – PROFINET	1128912

Другие варианты исполнения устройства и аксессуары → www.sick.com/outdoorScan3

Изображения могут отличаться от оригинала



подробные технические данные

Характеристики

Исполнение продукта	outdoorScan3 Pro - PROFINET
Исполнение	Комплект датчиков для очистки сжатого воздуха без системного разъема
Область применения	1) Outdoor
Очистка сжатого воздуха	Возможно
Рабочая среда	Сжатый воздух
Степень чистоты	ISO 8573-1 [7:4:4]
Давление на входе	Тип. 400 кПа (200 кПа ... 600 кПа, 2,0 бар ... 6,0 бар)
Температура сжатого воздуха	≤ +50 °C
Диапазон защитного поля	4 m
Диапазон сигнального поля	40 m
Количество одновременно контролируемых полей	≤ 8 2)
Количество полей	128
Количество случаев контроля	128
Угол сканирования	275°
Разрешение (конфигурируемое)	50 mm 70 mm
Угловое разрешение	0,39°
Оценка	115 ms

1) Лазерный сканер безопасности может использоваться в промышленных зонах внутри помещений и на открытом воздухе.

2) Защитные и предупредительные поля.

Дополнение защитного поля	65 mm
----------------------------------	-------

1) Лазерный сканер безопасности может использоваться в промышленных зонах внутри помещений и на открытом воздухе.

2) Защитные и предупредительные поля.

Параметры техники безопасности

Тип	Тип 3 (IEC 61496)
Класс надежности	SIL 2 (IEC 61508)
Категория	Категория 3 (EN ISO 13849)
Уровень производительности	PL d (EN ISO 13849)
Класс производительности SRS/SRSS	Класс производительности D (IEC/TS 62998)
PFHd (средняя вероятность опасного отказа в час)	$8,0 \times 10^{-8}$
Соответствие	Conformance Class C
T_M (заданная продолжительность работы)	20 лет (EN ISO 13849)
Безопасное состояние в случае возникновения ошибки	Выходы с поддержкой безопасности через сеть логически равны 0.

Функции

Блокировка повторного запуска	✓
Множественная оценка	✓
Переключение вида контроля	✓
Синхронный контроль	✓
Статическое переключение защитного поля	✓
Встроенное конфигурационное запоминающее устройство	✓
Выдача результатов измерений	Через Ethernet

Интерфейсы

Напорные соединения	4 x двухтактных соединения для пневматического шланга (Ø 4 мм), наружная резьба M5
Вид подключения	
Напряжение питания	1 штекер M12, 4-контактный, A-кодированный
Полевая шина, промышленная шина	2 розетки M12, 4-контактные, D-кодирование
Выходы	
Пары OSSD	0
Выходы с поддержкой безопасности через сеть	8
Тип конфигурации	ПК с Safety Designer (конфигурационное и диагностическое программное обеспечение)
Конфигурационный и диагностический интерфейс	USB 2.0, Mini-USB, Ethernet
Полевая шина, промышленная шина	PROFINET
Протокол	PROFIsafe
Поддерживаемые версии протоколов	Спецификация PROFINET V2.3 Профиль PROFIsafe согласно спецификации V2.6.1
GSDML	Согласно спецификации GSDML V2.33
Время цикла	1 мс, 2 мс, 4 мс, 8 мс, 16 мс ...
Соответствие	Conformance Class C

Сетевой менеджмент	SNMP
	MIB-2
	LLDP согласно IEEE 802.1AB
	Поддержка MRP-клиента
Полезная нагрузка	Полезная нагрузка класса III согласно уровню безопасности Security Level 1 Test
Параметры переключателя	Работающий в режиме реального времени 2-портовый переключатель согласно IEEE 802
Параметры портов	100Base-TX
	Автоматическое согласование
	Автоматический переход (MDIX)
	Автоматическая полярность
Диагностика	Записи I&M 0 ... 5
	Сигналы тревоги PROFINET
Дальнейшие услуги	PROFenergy
	F_iPar_CRC
	Ациклические услуги считывания / записи для коммуникации через интерфейс TCI
	SNTP (клиент и сервер)
Элементы индикации	Графический цветной дисплей, LEDs

Электрика

Класс защиты	III (EN 61140)
Напряжение питания U_V	24 V DC (16,8 V DC ... 30 V DC)
Потребляемая мощность, типичная	7,2 W

Механика

Размеры (Ш x В x Г)	140,6 mm x 150,7 mm x 127,6 mm
Материал корпуса	Алюминий
Цвет корпуса	RAL 2004 (чисто-оранжевый), RAL 9005 (черный)
Материал защитного экрана	Polycarbonat
Поверхность защитного экрана	Покрытие внешней стороны устойчиво к царапинам.
Материал airWiper	Алюминий (анодированный)

Данные окружающей среды

Тип защиты	IP65 (IEC 60529)	
Нечувствительность ко внешним источникам света	Галогенный свет	12.000 lx (IEC 61496-3)
	Солнечный свет	40.000 lx (IEC 61496-3)
Диапазон рабочих температур	-25 °C ... +50 °C	
Температура хранения	-25 °C ... +70 °C	
Условия окружающей среды	Дождь	10 mm/h ¹⁾
	Снегопад	3 mm/h SWE, водный эквивалент снежного покрова ¹⁾
	Туман	50 m (MOR, метеорологическая видимость) ¹⁾

¹⁾ Более подробную информацию можно найти в руководстве по эксплуатации, главе «Проектирование».

Виброустойчивость		IEC 60068-2-6, IEC 60068-2-64, IEC 60721-3-5, IEC TR 60721-4-3, IEC 61496-1, IEC 61496-3
	Класс	5M1 (IEC 60721-3-5) 3M4 (IEC TR 60721-4-3)
Ударопрочность		IEC 60068-2-27, IEC 60721-3-5, IEC TR 60721-4-3, IEC 61496-1, IEC 61496-3
	Класс	5M1 (IEC 60721-3-5) 3M4 (IEC TR 60721-4-3)
	Длительные удары	100 m/s ² , 16 ms 150 m/s ² , 6 ms
ЭМС		IEC 61496-1, IEC 61000-6-2, IEC 61000-6-4

¹⁾ Более подробную информацию можно найти в руководстве по эксплуатации, главе «Проектирование».

Прочие данные

Вид излучения	Пульсирующий лазерный диод
Длина волны	845 nm
Детектируемый коэффициент диффузного отражения	1,8 % ... более 1000 %
Класс лазера	1 (21 CFR 1040.10 и 1040.11, IEC 60825-1)

Сертификаты

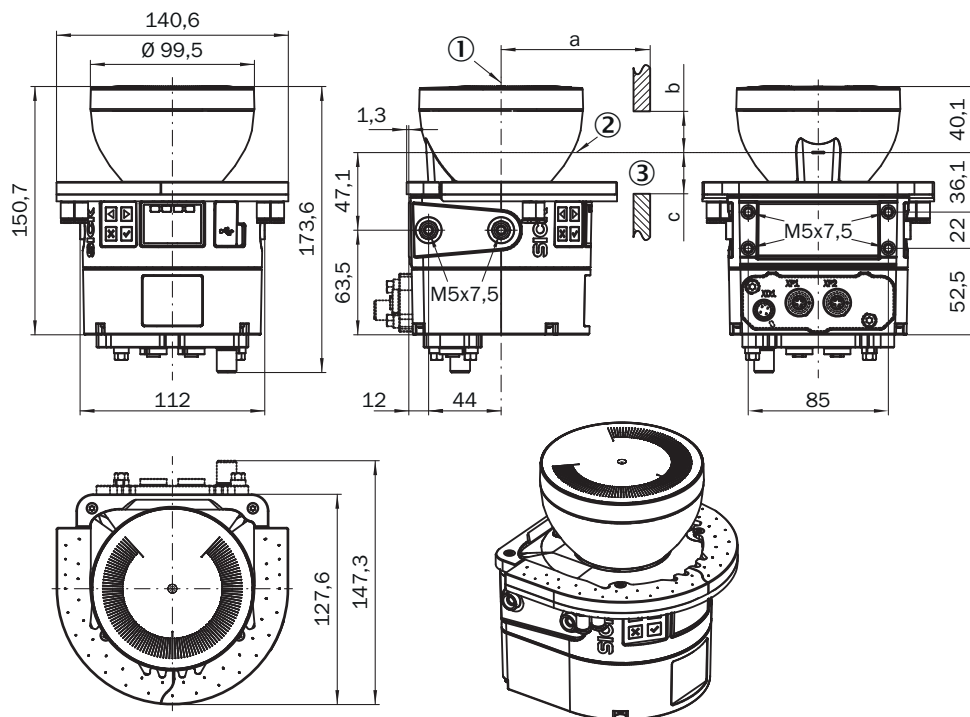
EU declaration of conformity	✓
UK declaration of conformity	✓
ACMA declaration of conformity	✓
China RoHS	✓
cULus certificate	✓
Profinet certificate	✓
PROFI safe certificate	✓
EC-Type-Examination approval	✓
PROFIenergy certificate	✓
Information according to Art. 3 of Data Act (Regulation EU 2023/2854)	✓

Классификации

ECLASS 5.0	27272705
ECLASS 5.1.4	27272705
ECLASS 6.0	27272705
ECLASS 6.2	27272705
ECLASS 7.0	27272705
ECLASS 8.0	27272705
ECLASS 8.1	27272705
ECLASS 9.0	27272705
ECLASS 10.0	27272705
ECLASS 11.0	27272705
ECLASS 12.0	27272705
ETIM 5.0	EC002550

ETIM 6.0	EC002550
ETIM 7.0	EC002550
ETIM 8.0	EC002550
UNSPSC 16.0901	39121528

Габаритный чертеж



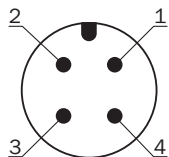
Размеры, мм

① ось вращения зеркала

② уровень сканирования

③ Требуемая смотровая щель (а: длина смотровой щели, б: минимальная высота над плоскостью сканирования, в: минимальная высота под плоскостью сканирования. Подробности см. в руководстве по эксплуатации)

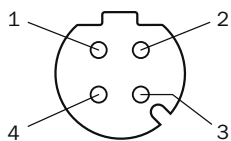
Назначение выводов Напряжение питания (XD1)



Вывод	Обозначение	Описание
1	+24 V DC	Напряжение питания +24 В пост. тока
2	n.c.	Без подключения
3	0 V DC	Напряжение питания: 0 В пост. тока
4	Заземление (FE)	Заземление/экранирование

Подробности см. в руководстве по эксплуатации

Назначение выводов Ethernet (XF1, XF2)



Вывод	Обозначение	Описание
1	TX+	Данные передачи +
2	RX+	Данные приема +
3	TX-	Данные передачи -
4	RX-	Данные приема -
Резьба	SH	Экранирование

Подробности см. в руководстве по эксплуатации

рекомендуемые аксессуары

Другие варианты исполнения устройства и аксессуары → www.sick.com/outdoorScan3

	Краткое описание	тип	артикул
Система крепления			
	<ul style="list-style-type: none"> Описание: Крепёжный уголок Материал: Нержавеющая сталь Детали: Нержавеющая сталь V2A (1.4301), Порошковое покрытие IGP-DURA face 5803A Цвет: RAL 9005 (черный) Единица упаковки: 1 шт. 	Mounting kit 1a	2073851
	<ul style="list-style-type: none"> Описание: Крепёжный уголок с защитой кожуха линзы Материал: Нержавеющая сталь Детали: Нержавеющая сталь V2A (1.4301), Порошковое покрытие IGP-DURA face 5803A Цвет: RAL 9005 (черный) Единица упаковки: 1 шт. 	Крепежный комплект 1b	2074242
	<ul style="list-style-type: none"> Описание: Регулировочное крепление, возможна регулировка по поперечной оси и оси глубины, расстояние между монтажной поверхностью и устройством: 22,3 мм, только в сочетании с крепежным комплектом 1a (2073851) или 1b (2074242) Материал: Нержавеющая сталь Детали: Нержавеющая сталь V2A (1.4301), Порошковое покрытие IGP-DURA face 5803A Цвет: RAL 9005 (черный) Единица упаковки: 1 шт. 	Mounting kit 2a	2073852
	<ul style="list-style-type: none"> Описание: Регулировочное крепление, возможна регулировка по поперечной оси и оси глубины, расстояние между монтажной поверхностью и устройством: 52,3 мм, только в сочетании с крепежным комплектом 1a (2073851) или 1b (2074242) Материал: Нержавеющая сталь Детали: Нержавеющая сталь V2A (1.4301), Порошковое покрытие IGP-DURA face 5803A Цвет: RAL 9005 (черный) Единица упаковки: 1 шт. 	Крепежный комплект 2b	2074184
	<ul style="list-style-type: none"> Описание: Фиксатор для выравнивания с защитой для оптики, возможно выравнивание по поперечной оси и оси глубины Единица упаковки: 1 шт. 	крепёжный комплект 3	2103049
	<ul style="list-style-type: none"> Описание: Для ослабления и затяжки штекерных соединений M12 на системном разъеме с заданным вращающим моментом (0,4 Нм), длина острой части: 100 мм, шестигранный привод: 4 мм, диаметр рифленной поверхности: 15 мм 	Динамометрическая отвертка с насадкой для штекерного соединителя M12	2081618
Защита и обслуживание оборудования			
	<ul style="list-style-type: none"> Описание: Погодозащитный кожух, только с использованием крепежного комплекта 3 (2103049) 	Погодозащитный кожух	2103050
	<ul style="list-style-type: none"> Описание: Брызговик, только в сочетании с крепёжным комплектом 3 (2103049) 	Брызговик	2123205

	Краткое описание	тип	артикул
разъемы и кабели			
	<ul style="list-style-type: none"> Описание: Кабель датчик/пускатель, с экраном Вид разъема, конец А: Разъем "мама", M12, 4-контактный, Угловые отражатели, А-кодир. Вид разъема, конец В: Свободный конец провода Тип сигнала: Кабель датчик/пускатель Кабель: 2 м, 4 жилы, PUR, без галогенов Область применения: Укладка в гибком лотке, Зона жидкой/консистентной смазки, Робот, устойчив к холодному изгибу, устойчив к морской воде, устойчив к холодному изгибу 	YG2A64-020UE1XLEAX	2108122
	<ul style="list-style-type: none"> Описание: Кабель датчик/пускатель, с экраном Вид разъема, конец А: Разъем "мама", M12, 4-контактный, Угловые отражатели, А-кодир. Вид разъема, конец В: Свободный конец провода Тип сигнала: Кабель датчик/пускатель Кабель: 10 м, 4 жилы, PUR, без галогенов Область применения: Укладка в гибком лотке, Зона жидкой/консистентной смазки, Робот, устойчив к холодному изгибу, устойчив к морской воде, устойчив к холодному изгибу 	YG2A64-100UE1XLEAX	2108123
	<ul style="list-style-type: none"> Вид разъема, конец А: Разъем, M12, 4-контактный, Угловые отражатели, D-кодир. Вид разъема, конец В: Разъем, RJ45, 4-контактный, прямой Тип сигнала: Ethernet, PROFINET Кабель: 2 м, 4 жилы, CAT5, PUR, без галогенов Описание: Ethernet, с экраном, PROFINET Область применения: Устойчив к холодному изгибу, Outdoor, Зона жидкой/консистентной смазки, устойчив к морской воде 	YN2D34-020PN4MRJA4	2108116
	<ul style="list-style-type: none"> Вид разъема, конец А: Разъем, M12, 4-контактный, Угловые отражатели, D-кодир. Вид разъема, конец В: Разъем, RJ45, 4-контактный, прямой Тип сигнала: Ethernet, PROFINET Кабель: 10 м, 4 жилы, CAT5, PUR, без галогенов Описание: Ethernet, с экраном, PROFINET Область применения: Устойчив к холодному изгибу, Outdoor, Зона жидкой/консистентной смазки, устойчив к морской воде 	YN2D34-100PN4MRJA4	2108141

ОБЗОР КОМПАНИИ SICK

Компания SICK – ведущий производитель интеллектуальных датчиков и комплексных решений для промышленного применения. Уникальный спектр продукции и услуг формирует идеальную основу для надежного и эффективного управления процессами, защиты людей от несчастных случаев и предотвращения нанесения вреда окружающей среде.

Мы обладаем солидным опытом в самых разных отраслях и знаем все о ваших технологических процессах и требованиях. Поэтому, благодаря интеллектуальным датчикам, мы в состоянии предоставить именно то, что нужно нашим клиентам. В центрах прикладного применения в Европе, Азии и Северной Америке системные решения тестируются и оптимизируются под нужды заказчика. Все это делает нас надежным поставщиком и партнером по разработке.

Всеобъемлющий перечень услуг придает завершенность нашему ассортименту: SICK LifeTime Services оказывает поддержку на протяжении всего жизненного цикла оборудования и гарантирует безопасность и производительность.

Вот что для нас значит термин «Sensor Intelligence».

РЯДОМ С ВАМИ В ЛЮБОЙ ТОЧКЕ МИРА:

Контактные лица и представительства → www.sick.com