



AFM60I-S1AK262144

AFS/AFM60 SSI

АБСОЛЮТНЫЕ ЭНКОДЕРЫ

SICK
Sensor Intelligence.



Изображения могут отличаться от оригинала



Информация для заказа

Тип	Артикул
AFM60I-S1AK262144	По запросу

Другие варианты исполнения устройства и аксессуары → www.sick.com/AFS_AFM60_SSI

Подробные технические данные

Производительность

Количество шагов на один оборот (макс. разрешение)	262.144 (18 bit)
Количество оборотов	4.096 (12 bit)
Разрешение макс. (имальное количество шагов на один оборот x имальное количество оборотов)	18 bit x 12 bit (262.144 x 4.096)
Отклонение измерительных шагов	$\pm 0,002^\circ$ импульсы > 10.000
Допуски G	$0,03^\circ$ ¹⁾
Повторяющееся стандартное отклонение σ_r	$0,002^\circ$ ²⁾

¹⁾ Согласно DIN ISO 1319-1, верхний и нижний допуск зависят от условий монтажа, указанное значение приводится для симметричного расположения, то есть отклонения в верхнем и нижнем направлении одинаковы.

²⁾ По DIN ISO 55350-13; 68,3 % измеренных величин не выходят за рамки указанного диапазона.

Интерфейсы

Интерфейс связи	SSI
Время инициализации	50 ms ¹⁾
Время построения позиции	< 1 μ s
Тип кода	Gray
Параметрируемая кодовая характеристика	CW/CCW (V/R)
Сигналы интерфейса	Часы +, часы -, дата +, дата -
Тактовая частота	2 MHz ²⁾
Set (электронная настройка)	H-активный (L = 0 - 3 V, H = 4,0 - U _s V)
ПЧС/ПрЧС (последовательность шагов в направлении вращения)	L-активный (L = 0 - 1,5 V, H = 2,0 - U _s V)

¹⁾ После истечения этого времени можно считать действительные положения.

²⁾ SSI макс. тактовая частота 2 МГц, или мин. LOW-уровень (часы+): 500 нс.

Электрические данные

Вид подключения	Кабель, 8 жил, универсальный, 1,5 м ¹⁾
Напряжение питания	4,5 ... 32 V DC
Потребляемая мощность	≤ 0,5 W (без нагрузки)
Защита от инверсии полярности	✓
MTTFd: время до опасного выхода из строя	250 лет (EN ISO 13849-1) ²⁾

¹⁾ Универсальный кабельный отвод располагается так, чтобы обеспечить прокладку без излома в радиальном или осевом направлениях.

²⁾ Данный продукт является стандартным изделием, а не предохранительным устройством, в соответствии с директивой по машиностроению. Расчет на основе номинальной нагрузки компонентов, средней температуры окружающей среды 40 °C, частота применения 8760 ч./год. Все выходы из строя электрических систем рассматриваются как опасные выходы из строя. Более подробная информация приведена в документе № 8015532.

Механические данные

Механическое исполнение	Сплошной вал, Сервофланец
Диаметр вала	6 mm
Длина вала	10 mm
Вес	0,5 kg ¹⁾
Материал, вал	Нержавеющая сталь V2A
Материал, фланец	Нержавеющая сталь V2A
Материал, корпус	Нержавеющая сталь V2A
Пусковой момент	1 Ncm (+20 °C)
Рабочий крутящий момент	0,5 Ncm (+20 °C)
Допустимая нагрузка на вал	80 N (радиальная) 40 N (осевая)
Рабочая частота вращения	9.000 min ⁻¹ ²⁾
Момент инерции ротора	6,2 gcm ²
Срок службы подшипника	3,0 x 10 ⁹ оборотов
Угловое ускорение	≤ 500.000 rad/s ²

¹⁾ Относится к устройствам со штекерами.

²⁾ При расчёте диапазона рабочей температуры учитывать собственный нагрев 3,3 K на 1000 об./мин.

Данные окружающей среды

ЭМС	По EN 61000-6-2 и EN 61000-6-3 ¹⁾
Тип защиты	IP67, со стороны вала (IEC 60529) IP67, кабельный отвод со стороны корпуса (IEC 60529)
Допустимая относительная влажность воздуха	90 % (Образование конденсата не допускается)
Диапазон рабочей температуры	-40 °C ... +100 °C ²⁾ -30 °C ... +100 °C ³⁾
Диапазон температуры при хранении	-40 °C ... +100 °C, без упаковки
Ударопрочность	100 g, 6 ms (EN 60068-2-27)
Вибростойкость	10 g, 10 Hz ... 2.000 Hz (EN 60068-2-6)

¹⁾ Электромагнитная совместимость в соответствии с приведенными стандартами обеспечивается при условии применения экранированных кабелей.

²⁾ При стационарной прокладке кабеля.

³⁾ При нестационарной прокладке кабеля.

Классификации

eCI@ss 5.0	27270502
eCI@ss 5.1.4	27270502
eCI@ss 6.0	27270590
eCI@ss 6.2	27270590
eCI@ss 7.0	27270502
eCI@ss 8.0	27270502
eCI@ss 8.1	27270502
eCI@ss 9.0	27270502
eCI@ss 10.0	27270502
eCI@ss 11.0	27270502
eCI@ss 12.0	27270502
ETIM 5.0	EC001486
ETIM 6.0	EC001486
ETIM 7.0	EC001486
ETIM 8.0	EC001486
UNSPSC 16.0901	41112113

Габаритный чертеж (Размеры, мм)

Сплошной вал, сервофланец

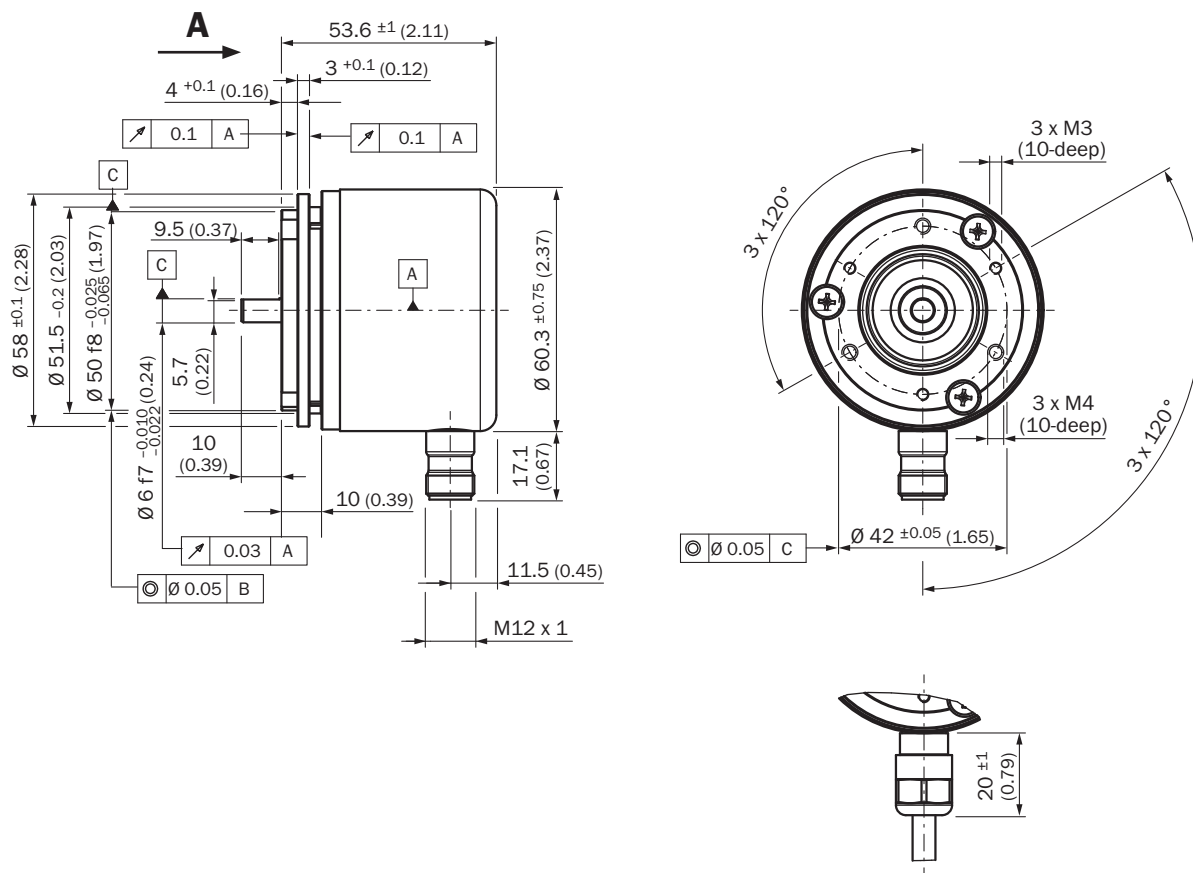
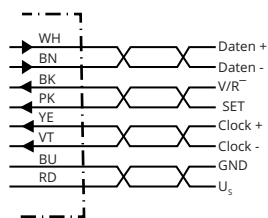


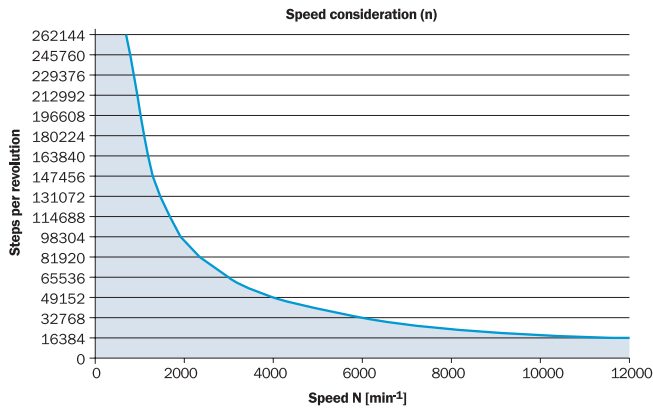
Схема контактов



PIN	Цвет жил (кабельный ввод)	Сигнал	Пояснение
1	Коричневый	Данные -	Сигналы интерфейса
2	Белый	Данные +	Сигналы интерфейса
3	Черный	V/R	Последовательность шагов в направлении вращения
4	Розовый	SET	Электронная регулировка Сигналы интерфейса
5	Желтый	Clock +	Сигналы интерфейса
6	Лиловый	Clock -	Сигналы интерфейса
7	Синий	GND	Заземление

PIN	Цвет жил (кабельный ввод)	Сигнал	Пояснение
8	Красный	U_S	Рабочее напряжение
		Экран	Экран со стороны энкодера соединён с корпусом. Со стороны системы управления подключить к заземлению.

Диаграммы



The maximum speed is also dependent on the shaft type.

ОБЗОР КОМПАНИИ SICK

Компания SICK – ведущий производитель интеллектуальных датчиков и комплексных решений для промышленного применения. Уникальный спектр продукции и услуг формирует идеальную основу для надежного и эффективного управления процессами, защиты людей от несчастных случаев и предотвращения нанесения вреда окружающей среде.

Мы обладаем солидным опытом в самых разных отраслях и знаем все о ваших технологических процессах и требованиях. Поэтому, благодаря интеллектуальным датчикам, мы в состоянии предоставить именно то, что нужно нашим клиентам. В центрах прикладного применения в Европе, Азии и Северной Америке системные решения тестируются и оптимизируются под нужды заказчика. Все это делает нас надежным поставщиком и партнером по разработке.

Всеобъемлющий перечень услуг придает завершенность нашему ассортименту: SICK LifeTime Services оказывает поддержку на протяжении всего жизненного цикла оборудования и гарантирует безопасность и производительность.

Вот что для нас значит термин «Sensor Intelligence».

РЯДОМ С ВАМИ В ЛЮБОЙ ТОЧКЕ МИРА:

Контактные лица и представительства → www.sick.com