



MICS3-CCAZ55AN1P01

microScan3

GÜVENLİ LAZER ALAN TARAYICILAR

SICK
Sensor Intelligence.



Sipariş bilgileri

| Tip | Stok no. |
|--------------------|----------|
| MICS3-CCAZ55AN1P01 | 1133820 |

Diğer cihaz modelleri ve aksesuar → www.sick.com/microScan3

Resimler farklı olabilir



Ayrıntılı teknik bilgiler

Özellikler

| | |
|--|--|
| Ürün modeli | microScan3 Pro I/O |
| Uygulama | Sistem soketi dahil sensör (alt tarafa ön montajı yapılmıştır) |
| Uygulama alanı | Indoor |
| Koruma alanı mesafesi | 5,5 m |
| Uyarı alanı aralığı | 40 m |
| Eşzamanlı denetlenen koruma alanlarının sayısı | ≤ 8 ¹⁾ |
| Alan sayısı | 128 |
| Denetleme durumlarının sayısı | 128 |
| Tarama açısı | 275° |
| Çözünürlük (yapılandırılabilir) | 30 mm 40 mm 50 mm 70 mm 150 mm 200 mm |
| Açısal çözünürlük | 0,39° |
| Tepki süresi | 70 ms |
| Koruma alanı ilavesi | 65 mm |

¹⁾ Koruma, uyarı veya kontur algılama alanları.

Emniyet tekniği parametreleri

| | |
|------------------------------------|---------------------------|
| Tip | Tip 3 (IEC 61496) |
| Güvenlik için entegrasyon seviyesi | SIL 2 (IEC 61508) |
| Kategori | Kategori 3 (EN ISO 13849) |

| | |
|--|--|
| Performans seviyesi | PL d (EN ISO 13849) |
| PFH_D (saat başına tehlike getiren devre dışı kalma için ortalama olasılık) | 8,0 x 10 ⁻⁸ |
| T_M (kullanım ömrü) | 20 yıl (EN ISO 13849) |
| Hata durumunda emniyetli durum | En az bir OSSD KAPALI durumda bulunur. |

Fonksiyonlar

| | |
|---|--------------------|
| Tekrar çalışma kilidi | ✓ |
| Kontaktör kontrolü (EDM) | ✓ |
| Çoklu değerlendirme | ✓ |
| Denetleme durumu değiştirme | ✓ |
| Eşzamanlı denetim | ✓ |
| Statik koruma alanı değiştirme | ✓ |
| Güvenli kontur tespiti | ✓ |
| Referans olarak kontur | ✓ |
| Entegre edilmiş konfigürasyon hafızası | ✓ |
| Ölçüm verisi çıkışı | Ethernet üzerinden |

Arayüzler

| | | |
|--|----------------------------------|---|
| Bağlantı tipi | | |
| | Güç kaynağı | 1 x erkek konnektör M12, 4 pin, A kodlamalı |
| | Lokal girişler ve çıkışlar (G/Ç) | 2 x dişi konnektör M12, 17 pin, A kodlamalı |
| | Dinamik kumanda girişleri | 2 x dişi konnektör M12, 8 pin, A kodlamalı |
| | Fieldbus, endüstriyel ağ | 1 x dişi konnektör M12, 4 pin, D kodlamalı |
| Çıkışlar | | |
| | OSSD-çiftleri | 4 |
| | Üniversal çıkışlar | 4 ¹⁾ |
| Girişler | | |
| | Üniversal girişler | 16 ¹⁾ |
| | Dinamik kumanda girişleri | 2 |
| | Statik kontrol girişleri | 8 |
| Konfigürasyon metodu | | Safety Designer ile bilgisayar (konfigürasyon ve diyagnoz yazılımı) |
| Konfigürasyon ve diyagnostik arayüz | | USB 2.0, Mini USB, Ethernet |
| Veri arayüzü | | |
| | Veri arayüzünün tipi | Ethernet |
| | Port özellikleri | 100Base-TX |
| | | Auto-Negotiation |
| | | Auto-Crossover (MDIX) |
| | | Auto-Polarity |
| | Hizmetler | Safety Designer ile konfigürasyon ve teşhis |
| | | Veri çıkışı |
| | | SNMP (istemci) |

¹⁾ Serbestçe yapılandırılabilir.

| | |
|----------------------------|------------------------------|
| Gösterge elemanları | Grafiksel renkli ekran, LEDs |
|----------------------------|------------------------------|

¹⁾ Serbestçe yapılandırılabilir.

Elektrik

| | |
|--------------------------------------|---------------------------------|
| Koruma sınıfı | III (EN 61140) |
| Gerilim Kaynağı U_v | 24 V DC (16,8 V DC ... 30 V DC) |
| Güç tüketimi tipik | 6 W (çıkış yüksüz) |

Mekanik

| | |
|------------------------------|---|
| Boyutlar (G x Y x D) | 112 mm x 163 mm x 111,1 mm |
| Ağırlık | 1,6 kg |
| Gövde malzemesi | Alüminyum |
| Gövde rengi | RAL 1021 (kolza sarısı), RAL 9005 (siyah) |
| Optik kılıf malzemesi | Polycarbonat |
| Optik kılıf yüzeyi | Dış yüzey kazıma önleyici kaplama |

Ortam verileri

| | |
|-----------------------------------|--|
| Koruma sınıfı | IP65 (IEC 60529) |
| Ortam ışığına dayanıklılık | ≤ 40 klx (IEC 61496-3) ¹⁾ |
| Çalışma ortamı sıcaklığı | -10 °C ... +50 °C |
| Depolama sıcaklığı | -25 °C ... +70 °C |
| Titreşim dayanımı | IEC 60068-2-6, IEC 60068-2-64, IEC 60721-3-5, IEC TR 60721-4-3, IEC 61496-1, IEC 61496-3 |
| | Sınıf 5M1 (IEC 60721-3-5) |
| | 3M4 (IEC TR 60721-4-3) |
| Darbe dayanımı | IEC 60068-2-27, IEC 60721-3-5, IEC TR 60721-4-3, IEC 61496-1, IEC 61496-3 |
| | Sınıf 5M1 (IEC 60721-3-5) |
| | 3M4 (IEC TR 60721-4-3) |
| | Daimi şok 100 m/s ² , 16 ms |
| | 150 m/s ² , 6 ms |
| EMVC | IEC 61496-1, IEC 61000-6-2, IEC 61000-6-4 |

¹⁾ Tipik ortam ışığına dayanıklılık, tarama düzlemindeki ortam ışığı kaynaklarında IEC 61496-3 uyarınca ≤ 3 klx.

Diğer veriler

| | |
|--|--|
| Işık türü | Palsli lazer diyodu |
| Dalga uzunluğu | 845 nm |
| Algılanabilir remisyon derecesi | %1,8 ... %1000 ve daha fazla |
| Lazer sınıfı | 1 (21 CFR 1040.10 ve 1040.11, IEC 60825-1) |

Sertifikalar

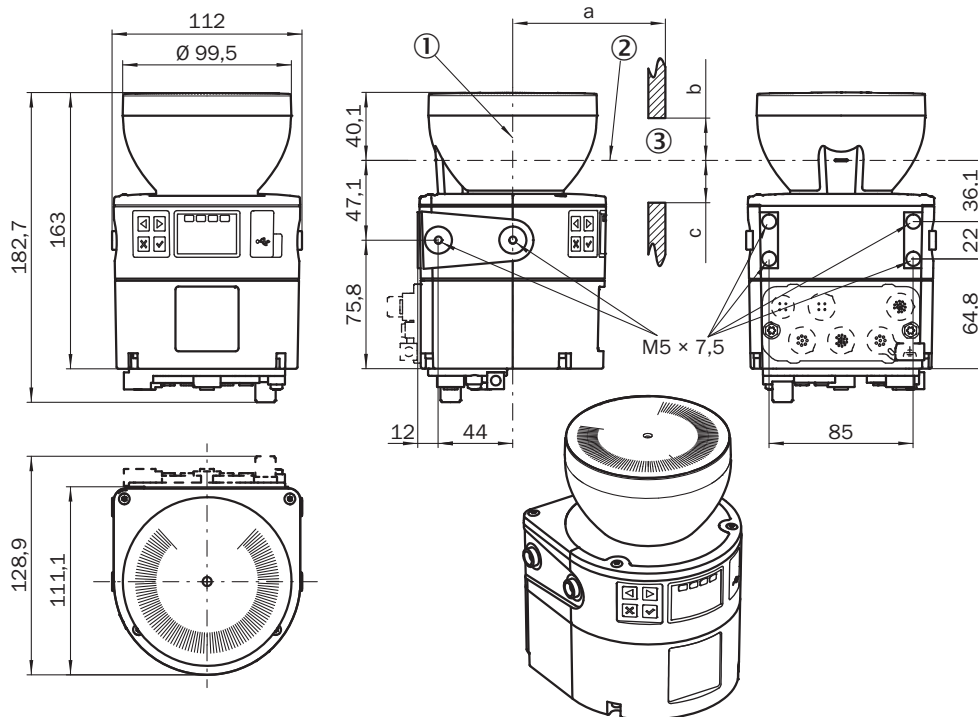
| | |
|---------------------------------------|---|
| EU declaration of conformity | ✓ |
| UK declaration of conformity | ✓ |
| ACMA declaration of conformity | ✓ |
| China RoHS | ✓ |
| cULus certificate | ✓ |

| | |
|---|---|
| EC-Type-Examination approval | ✓ |
| China GB certificate | ✓ |
| Information according to Art. 3 of Data Act (Regulation EU 2023/2854) | ✓ |

Sınıflandırmalar

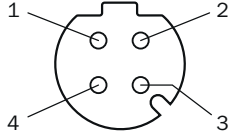
| | |
|----------------|----------|
| ECLASS 5.0 | 27272705 |
| ECLASS 5.1.4 | 27272705 |
| ECLASS 6.0 | 27272705 |
| ECLASS 6.2 | 27272705 |
| ECLASS 7.0 | 27272705 |
| ECLASS 8.0 | 27272705 |
| ECLASS 8.1 | 27272705 |
| ECLASS 9.0 | 27272705 |
| ECLASS 10.0 | 27272705 |
| ECLASS 11.0 | 27272705 |
| ECLASS 12.0 | 27272705 |
| ETIM 5.0 | EC002550 |
| ETIM 6.0 | EC002550 |
| ETIM 7.0 | EC002550 |
| ETIM 8.0 | EC002550 |
| UNSPSC 16.0901 | 39121528 |

Teknik çizim



Ölçüler mm cinsindedir

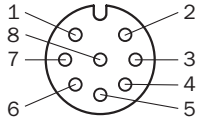
Bağlantı düzeni Ethernet (XF1)



| Pin | Tanımlama | Açıklama |
|-----------|-----------|---------------------|
| 1 | TX+ | Gönderme verileri + |
| 2 | RX+ | Alma verileri + |
| 3 | TX- | Gönderme verileri - |
| 4 | RX- | Alma verileri - |
| Vida dişi | SH | Blendaj |

Detaylar için bkz. kullanma kılavuzu

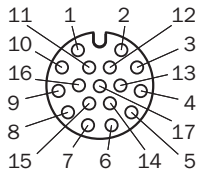
Bağlantı düzeni Dinamik kumanda girişi (XG2, XG3)



| Pin | Tanımlama | Açıklama |
|-----|-------------|---|
| 1 | n.c. | Bağlı değil |
| 2 | Inc 0° | Artımsal enkoderin sinyali (0°) |
| 3 | n.c. | Bağlı değil |
| 4 | Inc 90° | Artımsal enkoderin sinyali (90°) |
| 5 | n.c. | Bağlı değil |
| 6 | n.c. | Bağlı değil |
| 7 | 0 V Inc | Artımsal enkoderin gerilim kaynağı (0 V DC) |
| 8 | 24 V DC Inc | Artımsal enkoderin gerilim kaynağı (+24 V DC) |

Detaylar için bkz. kullanma kılavuzu

Bağlantı düzeni Lokal girişler ve çıkışlar (XG4)

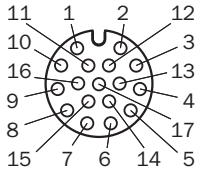


| Pin | Tanımlama | Açıklama |
|-----|-----------|---|
| 1 | OSSD 3.A | OSSD çifti 3, OSSD A |
| 2 | OSSD 3.B | OSSD çifti 3, OSSD B |
| 3 | OSSD 4.A | OSSD çifti 4, OSSD A |
| 4 | OSSD 4.B | OSSD çifti 4, OSSD B |
| 5 | n.c. | Bağlı değil |
| 6 | n.c. | Bağlı değil |
| 7 | n.c. | Bağlı değil |
| 8 | n.c. | Bağlı değil |
| 9 | Uni-I 11 | Üniversal giriş 11, yapılandırılabilir |
| 10 | Uni-I 12 | Üniversal giriş 12, yapılandırılabilir |
| 11 | Uni-I 13 | Üniversal giriş 13, yapılandırılabilir |
| 12 | Uni-I 14 | Üniversal giriş 14, yapılandırılabilir |
| 13 | Uni-I 15 | Üniversal giriş 15, yapılandırılabilir |
| 14 | Uni-I 16 | Üniversal giriş 16, yapılandırılabilir |
| 15 | Uni-O 03 | Üniversal çıkış 3 |
| 16 | Uni-O 04 | Üniversal çıkış 4 |
| 17 | 0 V DC | Girişler ve çıkışlar için gerilim (0 V DC)* |

* Dişi konektörün en az bir bağlantısı kullanılırsa, kontrol panosundaki bu 0 V bağlantısı düşük omajlı ve yıldız nokta şeklinde adaptörün 0 V DC'sine bağlanmalıdır.

Detaylar için bkz. kullanma kılavuzu

Bağlantı düzeni Lokal girişler ve çıkışlar (XG1)



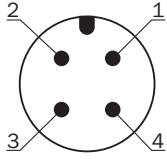
| Pin | Tanımlama | Açıklama |
|-----|-----------|---------------------------------------|
| 1 | OSSD 1.A | OSSD çifti 1, OSSD A |
| 2 | OSSD 1.B | OSSD çifti 1, OSSD B |
| 3 | OSSD 2.A | OSSD çifti 2, OSSD A |
| 4 | OSSD 2.B | OSSD çifti 2, OSSD B |
| 5 | Uni-I 01 | Üniversal giriş 1, yapılandırılabilir |
| 6 | Uni-I 02 | Üniversal giriş 2, yapılandırılabilir |
| 7 | Uni-I 03 | Üniversal giriş 3, yapılandırılabilir |
| 8 | Uni-I 04 | Üniversal giriş 4, yapılandırılabilir |
| 9 | Uni-I 05 | Üniversal giriş 5, yapılandırılabilir |
| 10 | Uni-I 06 | Üniversal giriş 6, yapılandırılabilir |
| 11 | Uni-I 07 | Üniversal giriş 7, yapılandırılabilir |
| 12 | Uni-I 08 | Üniversal giriş 8, yapılandırılabilir |
| 13 | Uni-I 09 | Üniversal giriş 9, yapılandırılabilir |

| Pin | Tanımlama | Açıklama |
|-----|-----------|---|
| 14 | Uni-I 10 | Üniversal giriş 10, yapılandırılabilir |
| 15 | Uni-O 01 | Üniversal çıkış 1 |
| 16 | Uni-O 02 | Üniversal çıkış 2 |
| 17 | 0 V DC | Girişler ve çıkışlar için gerilim (0 V DC)* |

* Dişi konnektörün en az bir bağlantısı kullanılırsa, kontrol panosundaki bu 0 V bağlantısı düşük omajlı ve yıldız nokta şeklinde adaptörün 0 V DC'sine bağlanmalıdır.

Detaylar için bkz. kullanma kılavuzu

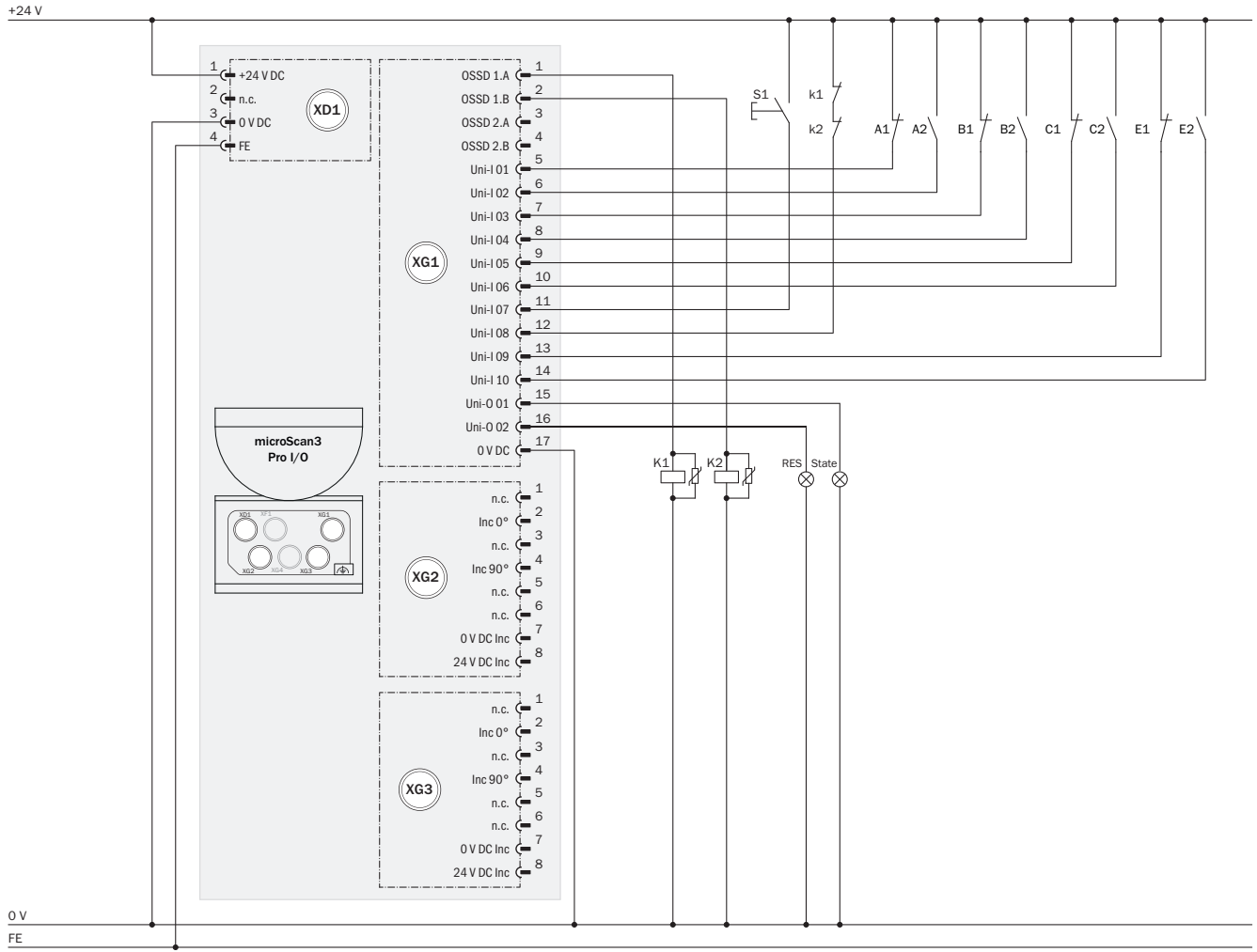
Bağlantı düzeni Güç kaynağı (XD1)



| Pin | Tanımlama | Açıklama |
|-----|-----------|--------------------------|
| 1 | +24 V DC | Gerilim kaynağı +24 V DC |
| 2 | n.c. | Bağlı değil |
| 3 | 0 V DC | Gerilim kaynağı 0 V DC |
| 4 | FE | Fonksiyon toprağı/ekran |

Detaylar için bkz. kullanma kılavuzu

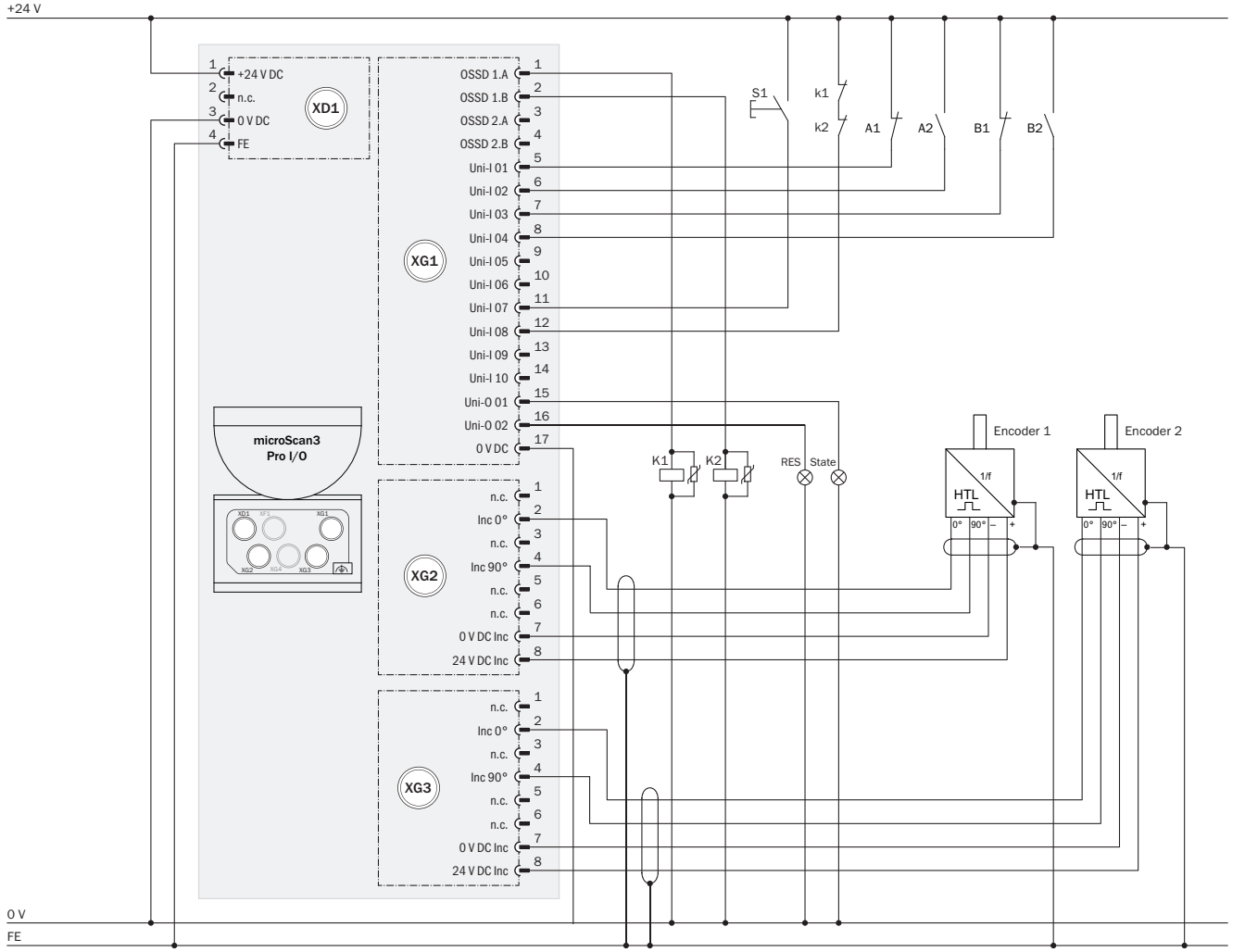
Anahtarlama örneği Statik girişlerle denetleme durumu geçişi



E422311/00/2025-03-10

Kullanılan cihazların kullanma kılavuzlarındaki spesifikasyonlara uyulmalıdır.

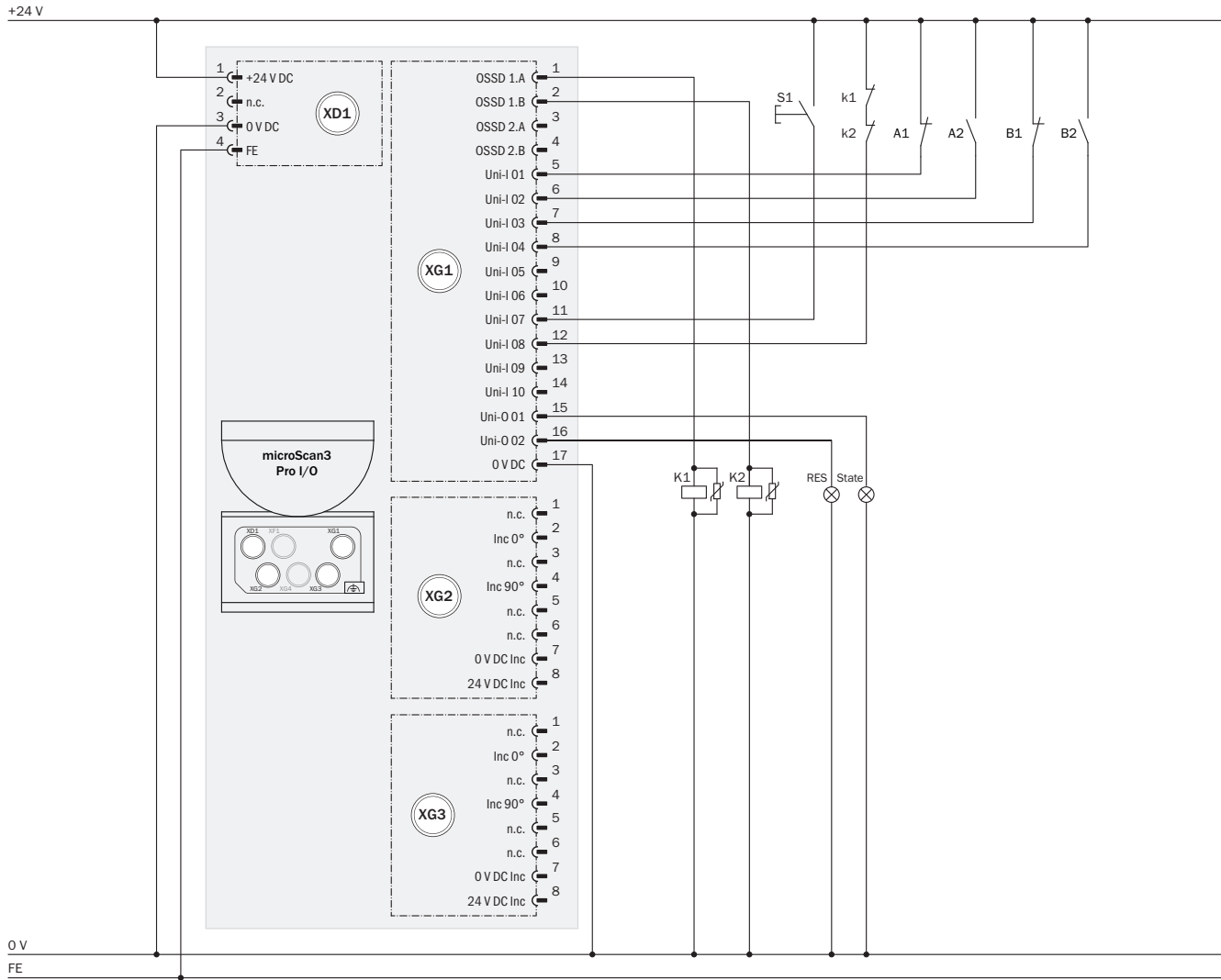
Anahtarlama örneği Statik ve dinamik girişlerle denetleme durumu geçişi



E420588/00/2025-03-07

Kullanılan cihazların kullanma kılavuzlarındaki spesifikasyonlara uyulmalıdır.

Anahtarlama örneği Statik girişlerle denetleme durumu geçişi









E420562/00/2025-03-07

Kullanılan cihazların kullanma kılavuzlarındaki spesifikasyonlara uyulmalıdır.

Önerilen aksesuar

Diğer cihaz modelleri ve aksesuar → www.sick.com/microScan3

| | Kısa açıklama | Tip | Stok no. |
|---|--|---|----------|
| Montaj sistemleri | | | |
|  | <ul style="list-style-type: none"> Açıklama: Montaj braket, ağır model, koruyucu kapaklı, zemine montaj için, ayarlanabilir yükseklik ayarı 90 ... 310 mm, Okuyucunun eğme açısı: ± 5°. Ek tutucular gerekli değildir. Boyutlar (G x Y x U): 200 mm x 366 mm x 269 mm Malzeme: Çelik Detaylar: Çelik, boyalı (RAL 1021) Renk: RAL 1021 (kolza sarısı) Ambalaj birimi: 1 adet | Duvar montajı için Heavy Duty montaj takımı | 2102289 |
|  | <ul style="list-style-type: none"> Açıklama: Optik kapak korumalı montaj braket Malzeme: Paslanmaz çelik Detaylar: Paslanmaz çelik V2A (1.4301), IGP-DURA face 5803A toz kaplama Renk: RAL 9005 (siyah) Ambalaj birimi: 1 adet | Montaj takımı 1b | 2074242 |
|  | <ul style="list-style-type: none"> Açıklama: Montaj braket Malzeme: Paslanmaz çelik Detaylar: Paslanmaz çelik V2A (1.4301), IGP-DURA face 5803A toz kaplama Renk: RAL 9005 (siyah) Ambalaj birimi: 1 adet | Mounting kit 1a | 2073851 |
|  | <ul style="list-style-type: none"> Açıklama: Hizalama tutucusu, enlemesine ve derin ekseninde hizalama mümkün, montaj yüzeyleri ile cihaz arasındaki mesafe: 22,3 mm, sadece 1a (2073851) veya 1b (2074242) sabitleme seti ile birlikte Malzeme: Paslanmaz çelik Detaylar: Paslanmaz çelik V2A (1.4301), IGP-DURA face 5803A toz kaplama Renk: RAL 9005 (siyah) Ambalaj birimi: 1 adet | Mounting kit 2a | 2073852 |
|  | <ul style="list-style-type: none"> Açıklama: Taban montajı için microScan3 tutucusu 150 mm Malzeme: Paslanmaz çelik Detaylar: Paslanmaz çelik Renk: Kaplamsız Ambalaj birimi: 1 adet Teslimat Kapsamı: microScan3'ü bağlamak için tutucu ve 4 x M5 vida | Taban montajı için microScan3 tutucusu 150 mm | 2112950 |
|  | <ul style="list-style-type: none"> Açıklama: Taban montajı için microScan3 tutucusu 300 mm Malzeme: Paslanmaz çelik Detaylar: Paslanmaz çelik Renk: Kaplamsız Ambalaj birimi: 1 adet Teslimat Kapsamı: microScan3'ü bağlamak için tutucu ve 4 x M5 vida | Taban montajı için microScan3 tutucusu 300 mm | 2112951 |
|  | <ul style="list-style-type: none"> Açıklama: Hizalama tutucusu, enlemesine ve derin ekseninde hizalama mümkün, montaj yüzeyleri ile cihaz arasındaki mesafe: 52,3 mm, sadece 1a (2073851) veya 1b (2074242) sabitleme seti ile birlikte Malzeme: Paslanmaz çelik Detaylar: Paslanmaz çelik V2A (1.4301), IGP-DURA face 5803A toz kaplama Renk: RAL 9005 (siyah) Ambalaj birimi: 1 adet | Montaj takımı 2b | 2074184 |

| | Kısa açıklama | Tip | Stok no. |
|---|---|---------------------|----------|
| konnektörler ve kablolar | | | |
|  | <ul style="list-style-type: none"> Açıklama: Sensör/hareket elemanı bağlantısı, Blendajsız Bağlantı türü A kafa: Dişi konnektör, M12, 4 pin, düz Bağlantı türü B kafa: Açık kablo ucu Sinyal türü: Sensör/hareket elemanı bağlantısı Kablo: 5 m, 4 telli, PUR, halojensiz Bağlantı tekniği: Açık kablo ucu Uygulama alanı: Çekme zinciri çalışması, Yağ/yağlama maddesi alanı | DOL-1204G05M-C75KM0 | 2079291 |
|  | <ul style="list-style-type: none"> Açıklama: Sensör/hareket elemanı bağlantısı, Blendajsız Bağlantı türü A kafa: Dişi konnektör, M12, 4 pin, açılı Bağlantı türü B kafa: Açık kablo ucu Sinyal türü: Sensör/hareket elemanı bağlantısı Kablo: 5 m, 4 telli, PUR, halojensiz Bağlantı tekniği: Açık kablo ucu Uygulama alanı: Çekme zinciri çalışması, Yağ/yağlama maddesi alanı | DOL-1204W05M-C75KM0 | 2079294 |
|  | <ul style="list-style-type: none"> Açıklama: Sensör/hareket elemanı bağlantısı, Blendajlı Bağlantı türü A kafa: Dişi konnektör, M12, 8 pin, düz, A kodlamalı Bağlantı türü B kafa: Erkek konnektör, M12, 8 pin, düz, A kodlamalı Sinyal türü: Sensör/hareket elemanı bağlantısı Kablo: 2 m, 8 telli, PUR, halojensiz Uygulama alanı: Çekme zinciri çalışması, Yağ/yağlama maddesi alanı, Robot, Çekme zinciri çalışması | YF2A28-020U-A6M2A28 | 2096105 |
|  | <ul style="list-style-type: none"> Açıklama: Sensör/hareket elemanı bağlantısı, Blendajsız Bağlantı türü A kafa: Erkek konnektör, M12, 17 pin, düz Bağlantı türü B kafa: Açık kablo ucu Sinyal türü: Sensör/hareket elemanı bağlantısı Kablo: 10 m, 17 telli, PUR Uygulama alanı: Yağ/yağlama maddesi alanı, Yağ/yağlama maddesi alanı, Robot, Çekme zinciri çalışması | YM2A1D-100U-V1XLEAX | 2118016 |
|  | <ul style="list-style-type: none"> Açıklama: Sensör/hareket elemanı bağlantısı, Blendajsız Bağlantı türü A kafa: Erkek konnektör, M12, 17 pin, açılı Bağlantı türü B kafa: Açık kablo ucu Sinyal türü: Sensör/hareket elemanı bağlantısı Kablo: 10 m, 17 telli, PUR Uygulama alanı: Yağ/yağlama maddesi alanı, Yağ/yağlama maddesi alanı, Robot, Çekme zinciri çalışması | YN2A1D-100U-V1XLEAX | 2118011 |
|  | <ul style="list-style-type: none"> Bağlantı türü A kafa: Erkek konnektör, M12, 4 pin, açılı, D kodlamalı Bağlantı türü B kafa: Erkek konnektör, RJ45, 8 pin, düz Sinyal türü: Ethernet Kablo: 20 m, 4 telli, CAT5, CAT5e, PUR, halojensiz Açıklama: Ethernet, Blendajlı | SSL-2J04-H20ME | 6063701 |
|  | <ul style="list-style-type: none"> Bağlantı türü A kafa: Erkek konnektör, M12, 4 pin, açılı, D kodlamalı Bağlantı türü B kafa: Erkek konnektör, RJ45, 4 pin, düz Sinyal türü: Ethernet, PROFINET Kablo: 5 m, 4 telli, PUR, halojensiz Açıklama: Ethernet, Blendajlı, PROFINET Uygulama alanı: Çekme zinciri çalışması, Yağ/yağlama maddesi alanı | YN2D24-050P-N1MRJA4 | 2106163 |
|  | <ul style="list-style-type: none"> Bağlantı türü A kafa: Erkek konnektör, M12, 4 pin, düz, D kodlamalı Bağlantı türü B kafa: Erkek konnektör, RJ45, 4 pin, düz Sinyal türü: Ethernet, PROFINET Kablo: 5 m, 4 telli, PUR, halojensiz Açıklama: Ethernet, Blendajlı, PROFINET Uygulama alanı: Çekme zinciri çalışması, Yağ/yağlama maddesi alanı | YM2D24-050P-N1MRJA4 | 2106184 |

BİR BAKIŞTA SICK

SICK, endüstriyel uygulamalarda akıllı sensör ve sensör çözümleri konusunda lider üreticilerdendir. Eşsiz bir ürün ve hizmet yelpazesi; süreçlerin güvenli ve etkili şekilde kontrolünü, kişilerin kazalardan korunmasını ve çevreye verilen zararların önlenmesini sağlayan mükemmel temeli oluşturur.

Çok çeşitli branşlarda kapsamlı bilgi birikimine sahibiz ve süreçleriniz ile gerekliliklerinizi iyi biliyoruz. İşte bu sayede akıllı sensörlerle tam da müşterilerimizin ihtiyacı olanı teslim edebiliyoruz. Sistem çözümleri Avrupa, Asya ve Kuzey Amerika'da bulunan uygulama merkezlerinde müşteriye özel olarak test ve optimize edilir. Bütün bunlar bizi güvenilir bir tedarikçi ve ARGE ortağı haline getiriyor.

Kapsamlı hizmetlerimiz teklifimizi tamamlar: SICK Ömür Boyu servis hizmeti makinenin kullanım ömrü boyunca güvenlik ve verimlilik ile ilgili destek sağlar.

Bu bizim için "Sensör Zekası"dır.

DÜNYA GENELİNDE HEMEN YAKININIZDA:

Bilgi almak ve diğer merkezler için → www.sick.com