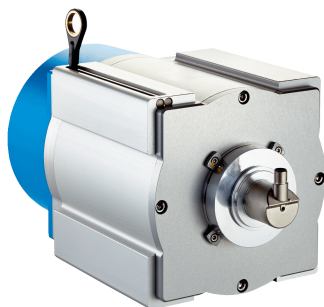


BTM19-J1QM5064

HighLine

ЭНКОДЕРЫ С ТРОСОВЫМ БАРАБАНОМ

SICK
Sensor Intelligence.



информация для заказа

тип	артикул
BTF19-J1QM5064	1127317

входит в объем поставки: MRA-F190-150D2 (1), AHM36A-S3JC014X12 (1), BEF-FA-020-050WDE (1)

Другие варианты исполнения устройства и аксессуары → www.sick.com/HighLine



подробные технические данные

Параметры техники безопасности

МТТФ_D (средняя наработка до отказа, вызывающего опасное состояние)	270 лет (EN ISO 13849-1) ¹⁾
--	--

¹⁾ Данный продукт является стандартным изделием, а не предохранительным устройством, в соответствии с директивой по машиностроению. Расчет на основе номинальной нагрузки компонентов, средней температуры окружающей среды 40 °C, частота применения 8760 ч./год. Все выходы из строя электрических систем рассматриваются как опасные выходы из строя. Более подробная информация приведена в документе № 8015532.

Производительность

Длина измерения	0 m ... 50 m
Энкодеры	Абсолютные энкодеры
Разрешение (трос + энкодер)	0,03 mm ^{1) 2)}
Повторяемость	≤ 5 mm ³⁾
Линейность	≤ ± 2 mm ³⁾
Гистерезис	≤ 10 mm ³⁾

¹⁾ Отображаемые значения являются округленными.

²⁾ Пример расчета для BTF08 с PROFINET: 200 мм (длина вытянутого троса на один оборот, см. информацию о механических параметрах) : 262 144 (количество шагов на один оборот) = 0,001 мм (разрешение комбинации троса и энкодера).

³⁾ Значение относится к тросовому механизму.

Интерфейсы

Интерфейс связи	SAE J1939
Программируемый/параметрируемый	✓

Электрика

Вид подключения	Разъем, M12, 5-контактный, универсальный
Напряжение питания	10 V ... 30 V
Потребляемая мощность	≤ 1,5 W (без нагрузки)

Механика

Вес	16,62 kg
Материал, измерительный трос	Стальной гибкий многопроволочный провод, нержавеющая сталь 1.4401 V4A
Диаметр измерительного троса	1,35 mm
Вес (измерительный трос)	7,1 g/m
Материал, корпус тросового механизма	Алюминий (анодированный), алюминиевое литье под давлением (никелированный)
Усилие возвратной пружины	18 N ... 37 N ¹⁾
Длина вытянутого троса на один оборот	491,5 mm
Срок службы тросового механизма	Тур. 1.000.000 Циклы ^{2) 3)}
Фактическая длина вытянутого троса	50,2 m
Ускорение троса	18 m/s ²
Скорость регулирующего воздействия	4 m/s
Установленный энкодер	AHM36 SAE J1939, AHM36A-S3JC014x12, 1120251
Установленный механизм	MRA-F190-150D2, 6028630

¹⁾ Эти значения измеряются при температуре окружающей среды 25 °C. При других значениях температуры могут иметь место отклонения.

²⁾ Средние значения, зависящие от типа нагрузки.

³⁾ Срок службы зависит от типа нагрузки. Влияющие факторы: условия окружающей среды, условия установки, используемый диапазон измерений, скорость перемещения, а также ускорение.

Данные окружающей среды

ЭМС	По EN 61000-6-2 и EN 61000-6-3
Тип защиты	IP31, установленный механизм IP66, Энкодеры (IEC 60529) IP67, Энкодеры (IEC 60529)
Диапазон рабочей температуры	-30 °C ... +70 °C

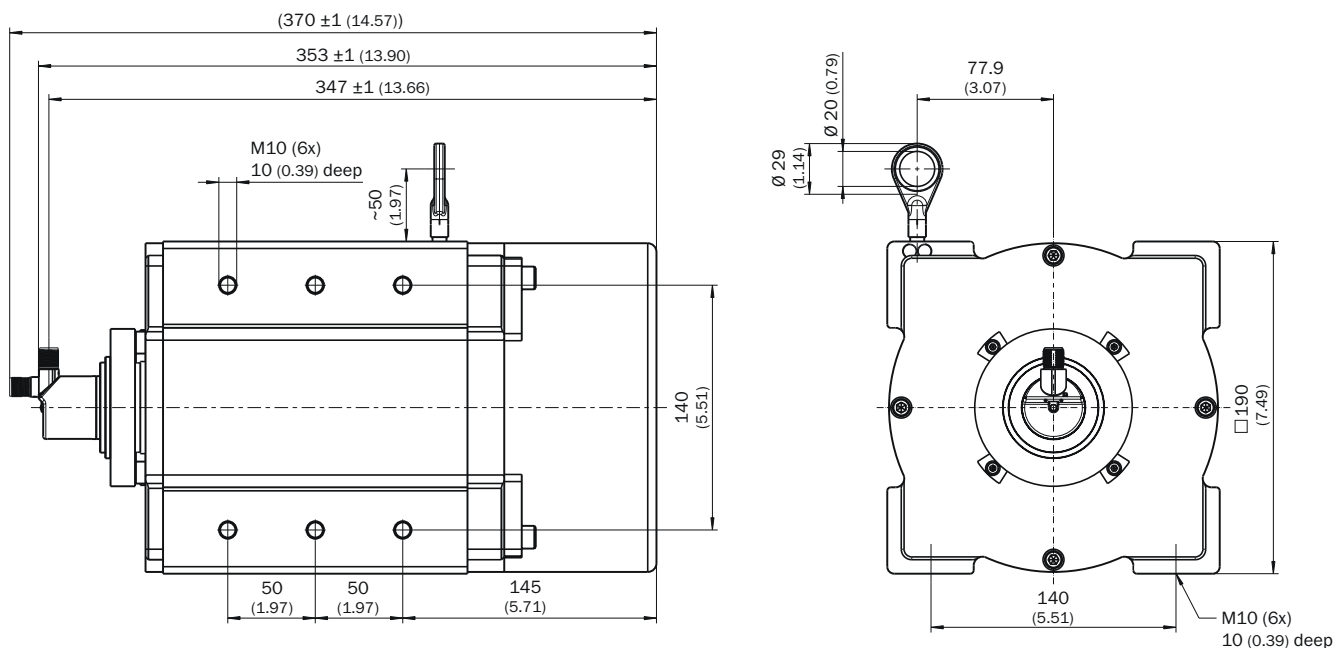
Классификации

ECLASS 5.0	27270590
ECLASS 5.1.4	27270590
ECLASS 6.0	27270590
ECLASS 6.2	27270590
ECLASS 7.0	27270590
ECLASS 8.0	27270590
ECLASS 8.1	27270590
ECLASS 9.0	27270590
ECLASS 10.0	27270613
ECLASS 11.0	27270503
ECLASS 12.0	27270503
ETIM 5.0	EC001486
ETIM 6.0	EC001486
ETIM 7.0	EC001486
ETIM 8.0	EC001486
UNSPSC 16.0901	41112113

Сертификаты

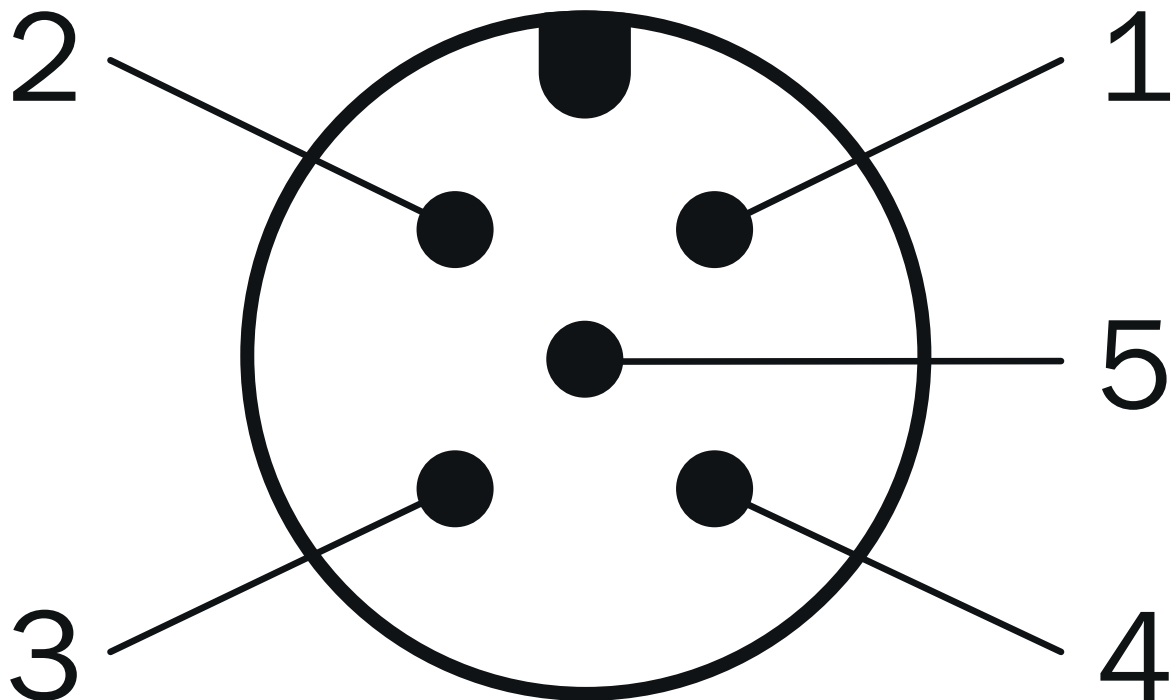
EU declaration of conformity	✓
UK declaration of conformity	✓
ACMA declaration of conformity	✓
Moroccan declaration of conformity	✓
China RoHS	✓

Габаритный чертёж



Размеры, мм

Anschlussbelegung




PIN	Сигнал	Цвет жил (кабельный ввод)	Функция
1	CAN Shield	Белый	Экранирование
2	VDC	Красный	Напряжение питанияЭн-кодеры10 V DC ... 30 V DC
3	GND/CAN GND	Синий	0 V (GND)
4	CAN high	Черный	Сигнал CAN
5	CAN low	Розовый	Сигнал CAN
Корпус	-	-	Экранирование

рекомендуемые аксессуары

Другие варианты исполнения устройства и аксессуары → www.sick.com/HighLine

	Краткое описание	тип	артикул
Система крепления			
	<ul style="list-style-type: none"> Описание: Шарик шарнира для его дополнительного использования в кольце концевого крепления троса с диаметром 20 мм. Применение этого шарика шарнира позволяет перемещать точку подвески с несколькими степенями свободы. 	Шаровой шарнир для троса BTF/PRF/MRA	5318683
	<ul style="list-style-type: none"> Описание: Пневматическая насадка для механики HighLine типа MRA-F080... и MRA-F130... 	MRA-F-P	6073769
	<ul style="list-style-type: none"> Описание: Фланцевый адаптер для тросового механизма HighLine, переход с зажимного фланца с центрирующим буртиком 20 мм на сервофланец 50 мм Материал: Алюминий Детали: Алюминий Комплект поставки: Вкл. 3 винта с потайной головкой M3 x 10 	BEF-FA-020-050WDE	2073776
Программирующие устройства			
	<ul style="list-style-type: none"> Сегмент продуктов: Программирующие устройства Продукт: PGT-12 Pro Описание: Карманное устройство программирования для программируемых энкодеров фирмы «SICK» AHS/AHM36 CANopen, датчиков наклона TMS/TMM61 CANopen, TMS/TMM88 CANopen, TMS/TMM88, аналога и энкодеров с тросовым барабаном с AHS/AHM36 CANopen. Компактные размеры, небольшой вес и интуитивно удобное управление. Комплект поставки: 1 x инструмент программирования PGT-12-Pro автономный, 4 x щелочные батарейки 1,5 В (AA) 	PGT-12-Pro	1076313

	Краткое описание	тип	артикул
разъемы и кабели			
	<ul style="list-style-type: none"> • Описание: CANopen, с экраном, DeviceNet™ • Вид разъема, конец А: Свободный конец провода • Вид разъема, конец В: Свободный конец провода • Тип сигнала: CANopen, DeviceNet™ • Комплект поставки: Товар продается на метры • Кабель: 4 жилы, скручены попарно • Примечание: Экран жилы — алюминиево-полиэтиленовая фольга, общий экран — медный луженый 	LTG-2804-MW	6028328
	<ul style="list-style-type: none"> • Описание: CANopen, с экраном, DeviceNet™ • Вид разъема, конец А: Разъем "мама", M12, 5-контактный, прямой, А-кодир. • Тип сигнала: CANopen, DeviceNet™ • Компоненты для подключения: Винтовые зажимы • Допустимое сечение провода: ≤ 0,75 mm² 	DOS-1205-GA	6027534
	<ul style="list-style-type: none"> • Описание: CANopen, с экраном, DeviceNet™ • Вид разъема, конец А: Разъем, M12, 5-контактный, прямой, А-кодир. • Тип сигнала: CANopen, DeviceNet™ • Компоненты для подключения: Винтовые зажимы • Допустимое сечение провода: ≤ 0,75 mm² 	STE-1205-GA	6027533
	<ul style="list-style-type: none"> • Описание: CANopen, без экрана • Вид разъема, конец А: Разъем, M12, 5-контактный, прямой • Тип сигнала: CANopen 	CAN-штекер	6021167
	<ul style="list-style-type: none"> • Описание: Без экрана • Вид разъема, конец А: Разъем "мама", M12, 5-контактный, А-кодир. • Вид разъема, конец В: Разъем "мама", M12, 5-контактный, А-кодир. • Вид разъема, конец С: Разъем, M12, 5-контактный, А-кодир. 	DSC-1205T000025KMC	6030664
	<ul style="list-style-type: none"> • Вид разъема, конец А: Разъем "мама", M12, 5-контактный, прямой, А-кодир. • Вид разъема, конец В: Разъем, M12, 5-контактный, прямой, А-кодир. • Тип сигнала: Промышленная сеть, CANopen, DeviceNet™ • Кабель: 2 м, 4 жилы, PUR, без галогенов • Описание: Промышленная сеть, с экраном, CANopen, DeviceNet™ • Область применения: Укладка в гибком лотке, Зона жидкой/консистентной смазки 	YF2A15-020C1BM2A15	2106279
	<ul style="list-style-type: none"> • Вид разъема, конец А: Разъем "мама", M12, 5-контактный, прямой, А-кодир. • Вид разъема, конец В: Свободный конец провода • Тип сигнала: Промышленная сеть, CANopen, DeviceNet™ • Кабель: 2 м, 4 жилы, PUR, без галогенов • Описание: Промышленная сеть, с экраном, CANopen, DeviceNet™ • Область применения: Укладка в гибком лотке, Зона жидкой/консистентной смазки 	YF2A15-020C1BXLEAX	2106283
	<ul style="list-style-type: none"> • Вид разъема, конец А: Разъем "мама", M12, 5-контактный, прямой, А-кодир. • Вид разъема, конец В: Разъем, M12, 5-контактный, прямой, А-кодир. • Тип сигнала: Промышленная сеть, CANopen, DeviceNet™ • Кабель: 5 м, 4 жилы, PUR, без галогенов • Описание: Промышленная сеть, с экраном, CANopen, DeviceNet™ • Область применения: Укладка в гибком лотке, Зона жидкой/консистентной смазки 	YF2A15-050C1BM2A15	2106281
	<ul style="list-style-type: none"> • Вид разъема, конец А: Разъем "мама", M12, 5-контактный, прямой, А-кодир. • Вид разъема, конец В: Свободный конец провода • Тип сигнала: Промышленная сеть, CANopen, DeviceNet™ • Кабель: 5 м, 4 жилы, PUR, без галогенов • Описание: Промышленная сеть, с экраном, CANopen, DeviceNet™ • Область применения: Укладка в гибком лотке, Зона жидкой/консистентной смазки 	YF2A15-050C1BXLEAX	2106284
	<ul style="list-style-type: none"> • Вид разъема, конец А: Разъем "мама", M12, 5-контактный, прямой, А-кодир. • Вид разъема, конец В: Разъем, M12, 5-контактный, прямой, А-кодир. • Тип сигнала: Промышленная сеть, CANopen, DeviceNet™ • Кабель: 10 м, 4 жилы, PUR, без галогенов • Описание: Промышленная сеть, с экраном, CANopen, DeviceNet™ • Область применения: Укладка в гибком лотке, Зона жидкой/консистентной смазки 	YF2A15-100C1BM2A15	2106282
	<ul style="list-style-type: none"> • Вид разъема, конец А: Разъем "мама", M12, 5-контактный, прямой, А-кодир. • Вид разъема, конец В: Свободный конец провода • Тип сигнала: Промышленная сеть, CANopen, DeviceNet™ • Кабель: 10 м, 4 жилы, PUR, без галогенов • Описание: Промышленная сеть, с экраном, CANopen, DeviceNet™ • Область применения: Укладка в гибком лотке, Зона жидкой/консистентной смазки 	YF2A15-100C1BXLEAX	2106286
	<ul style="list-style-type: none"> • Описание: С экраном • Вид разъема, конец А: Разъем "мама", M12, 5-контактный, А-кодир. • Вид разъема, конец В: Разъем "мама", M12, 5-контактный, А-кодир. 	Кабель Y-CAN	6083185

	Краткое описание	тип	артикул
	<ul style="list-style-type: none">• Вид разъема, конец С: Разъем, M12, 5-контактный, А-кодир.• Кабель: 0,5 м, TPU		
Тросовые механизмы			
	<ul style="list-style-type: none">• Сегмент продуктов: Тросовые механизмы• Серия: Тросовые механизмы для энкодера с тросовым барабаном• Описание: Механика тросовой тяги HighLine для сервофланца с валом 6 мм, диапазон измерения 0 м ... 50 м• Комплект поставки: Без энкодера	MRA-F190-150D2	6028630

ОБЗОР КОМПАНИИ SICK

Компания SICK – ведущий производитель интеллектуальных датчиков и комплексных решений для промышленного применения. Уникальный спектр продукции и услуг формирует идеальную основу для надежного и эффективного управления процессами, защиты людей от несчастных случаев и предотвращения нанесения вреда окружающей среде.

Мы обладаем солидным опытом в самых разных отраслях и знаем все о ваших технологических процессах и требованиях. Поэтому, благодаря интеллектуальным датчикам, мы в состоянии предоставить именно то, что нужно нашим клиентам. В центрах прикладного применения в Европе, Азии и Северной Америке системные решения тестируются и оптимизируются под нужды заказчика. Все это делает нас надежным поставщиком и партнером по разработке.

Всеобъемлющий перечень услуг придает завершенность нашему ассортименту: SICK LifeTime Services оказывает поддержку на протяжении всего жизненного цикла оборудования и гарантирует безопасность и производительность.

Вот что для нас значит термин «Sensor Intelligence».

РЯДОМ С ВАМИ В ЛЮБОЙ ТОЧКЕ МИРА:

Контактные лица и представительства → www.sick.com