



i11-S213

i11S

ЭЛЕКТРОМЕХАНИЧЕСКИЕ АВАРИЙНЫЕ ВЫКЛЮЧАТЕЛИ

SICK
Sensor Intelligence.



Пускатель не входит
в комплект поставки



информация для заказа

| тип | артикул |
|----------|---------|
| i11-S213 | 6022583 |

Другие варианты исполнения устройства и аксессуары → www.sick.com/i11S

подробные технические данные

Характеристики

| | |
|---|------------|
| Принудительно размыкаемый нормально закрытый (замкнутый) контакт | 2 |
| Нормально открытый | 1 |
| Удерживающее усилие | ≤ 10 N |
| Частота пускателя | ≤ 7.000 /h |
| Направления включения | 5 |
| Скорость запуска | ≤ 20 m/min |

Параметры техники безопасности

| | |
|---|--|
| Значение V_{10d} | 4 x 10 ⁶ циклов срабатывания |
| Тип конструкции | Тип конструкции 2 (EN ISO 14119) |
| Степень кодирования пускателя | Невысокая степень кодирования (EN ISO 14119) |
| Безопасное состояние в случае возникновения ошибки | Выключатель не имеет внутренней функции обнаружения ошибок и в случае неисправности не может перейти в безопасное состояние. Обнаружение ошибок осуществляется с помощью подключенного логического блока, направленного на обеспечение безопасности. |

Функции

| | |
|-------------------------------------|--|
| Каскад датчиков безопасности | Нет, только индивидуальная разводка (с диагностикой) |
|-------------------------------------|--|

Интерфейсы

| | |
|------------------------|-----------------------|
| Вид подключения | Ввод кабеля, 3 x M16 |
| Сечение провода | ≤ 1,5 mm ² |

Электрика

| | |
|---|-----------------------------------|
| Принцип переключения | Выключатель замедленного действия |
| Категория потребления | AC-15/DC-13 |
| Расчетный рабочий ток (расчетное рабочее напряжение) | 4 A (230 V AC) 4 A (24 V DC) |
| Расчетное напряжение на изоляции U_i | 250 V |

| | |
|--|----------------|
| Максимально допустимое импульсное напряжение U_{imp} | 2.500 V |
| Защита от короткого замыкания | 4 A gG |
| Напряжение переключения | ≥ 12 V DC |
| Ток переключения (напряжение переключения) | 1 mA (24 V DC) |

Механика

| | |
|---|---|
| Вес | + 0,1 kg |
| Материал корпуса | Термопласт, армированный стекловолокном |
| Срок службы механических компонентов | 1×10^6 циклов срабатывания |

Данные окружающей среды

| | |
|------------------------------------|-------------------|
| Тип защиты | IP67 |
| Диапазон рабочих температур | -20 °C ... +80 °C |
| Температура хранения | -20 °C ... +80 °C |

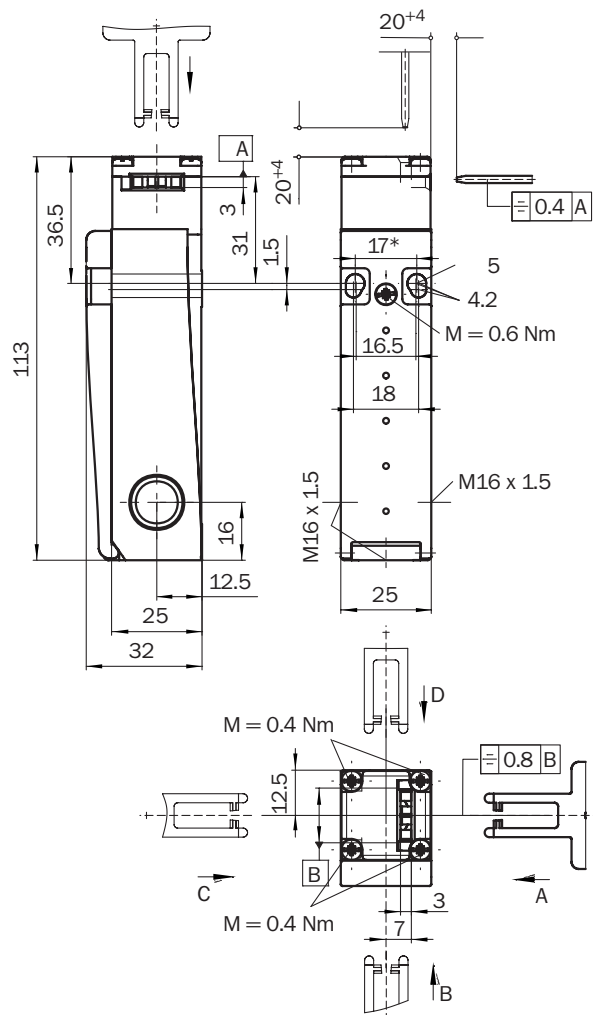
Сертификаты

| | |
|-------------------------------------|---|
| EU declaration of conformity | ✓ |
| UK declaration of conformity | ✓ |
| China RoHS | ✓ |
| cULus certificate | ✓ |
| EC-Type-Examination approval | ✓ |

Классификации

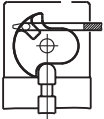
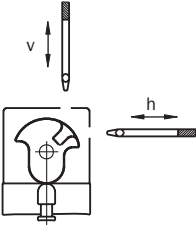
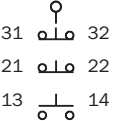
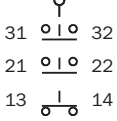
| | |
|-----------------------|----------|
| ECLASS 5.0 | 27272602 |
| ECLASS 5.1.4 | 27272602 |
| ECLASS 6.0 | 27272602 |
| ECLASS 6.2 | 27272602 |
| ECLASS 7.0 | 27272602 |
| ECLASS 8.0 | 27272602 |
| ECLASS 8.1 | 27272602 |
| ECLASS 9.0 | 27272602 |
| ECLASS 10.0 | 27272602 |
| ECLASS 11.0 | 27272602 |
| ECLASS 12.0 | 27272602 |
| ETIM 5.0 | EC002592 |
| ETIM 6.0 | EC002592 |
| ETIM 7.0 | EC002592 |
| ETIM 8.0 | EC002592 |
| UNSPSC 16.0901 | 39122205 |

Габаритный чертёж



Размеры, мм

Переключатели

| | Actuator inserted | Actuator removed |
|----------------------|---|---|
| |  |  |
| Switching element 21 |  |  |

Switching element 21:
2 positive action N/C contacts + 1 N/O contact

ОБЗОР КОМПАНИИ SICK

Компания SICK – ведущий производитель интеллектуальных датчиков и комплексных решений для промышленного применения. Уникальный спектр продукции и услуг формирует идеальную основу для надежного и эффективного управления процессами, защиты людей от несчастных случаев и предотвращения нанесения вреда окружающей среде.

Мы обладаем солидным опытом в самых разных отраслях и знаем все о ваших технологических процессах и требованиях. Поэтому, благодаря интеллектуальным датчикам, мы в состоянии предоставить именно то, что нужно нашим клиентам. В центрах прикладного применения в Европе, Азии и Северной Америке системные решения тестируются и оптимизируются под нужды заказчика. Все это делает нас надежным поставщиком и партнером по разработке.

Всеобъемлющий перечень услуг придает завершенность нашему ассортименту: SICK LifeTime Services оказывает поддержку на протяжении всего жизненного цикла оборудования и гарантирует безопасность и производительность.

Вот что для нас значит термин «Sensor Intelligence».

РЯДОМ С ВАМИ В ЛЮБОЙ ТОЧКЕ МИРА:

Контактные лица и представительства → www.sick.com