



V2D8303R-1MCKCXAF1SXXXX

Lector83x

СЧИТЫВАТЕЛИ КОДА НА ОСНОВЕ КАМЕРЫ

SICK
Sensor Intelligence.



информация для заказа

тип	артикул
V2D8303R-1MCKCXAF1SXXXX	1144813

входит в объем поставки: Объектив C-Mount (1), Защитная крышка оптики (PMMA) — для белого, красного освещения (1), Комплект распорок (1), V2D8303R-1MCKXXAF0SXXXX (1), VI551-WH2031H0 (1)

Другие варианты исполнения устройства и аксессуары → www.sick.com/Lector83x



подробные технические данные

Характеристики

Вариант	Комплектное устройство
Оптический фокус	Регулируемый фокус (вручную)
Датчик	CMOS Монохромный
Разрешение датчика	2.048 px x 1.536 px (3,15 MP)
Освещение	Интегрированный
Цвет подсветки	Белый, Светодиод, видимый,
Угол раскрытия	31°, освещение
Объектив	C-Mount
Оптический формат	1/1,8"
Фокусное расстояние	12 mm
Диафрагма	1,8 ... 11
Частота сканирования	30 Hz
Разрешение кода	≥ 0,1 mm ¹⁾
Рабочая область	200 mm ... 2.500 mm ¹⁾

¹⁾ В зависимости от объектива.

Механика/электроника

Вид подключения	1 x M12, 17-контактный штекер, A-кодир. (питание, CAN, последовательный интерфейс, вход/выход) 1 x M8, 4-конт. розетка (внешняя подсветка, вход/выход) 2 x M12, 4-контактная розетка, D-кодир. (Megabit-Ethernet, сеть fieldbus Dualport) 1 x M12, 8-контактная розетка, X-кодир. (Gigabit-Ethernet)
------------------------	---

¹⁾ Источник напряжения согласно ES1 (EN62368-1) или SELV (EN 60950-1).

²⁾ Типичная потребляемая мощность зависит от конфигурации изделия. Указанное значение относится к ненагруженным цифровым выходам.

³⁾ При рабочей температуре 25 °C.

Напряжение питания	24 V DC, $\pm 20\%$ ¹⁾
Потребляемая мощность	Тур. 21 W ²⁾
Потребление тока	$\leq \text{max. } 2 \text{ A}$
Материал корпуса	Алюминиевое литье
Цвет корпуса	Антрацитово-серый (по RAL 7016)
Материал переднего окна	Пластмасса (ПММА) толщиной 2 мм, с устойчивым к царапинам антибликовым покрытием (AR) с обеих сторон
Тип защиты	IP65 (IEC 60529:2013 +C1:2013 +C2:2015 +AMD2 C1:2019, EN 60529:1991 +A1:2010 +A2:2013 +AC:2019-02)
Электробезопасность	EN 61010:2010 / EN 61010-1:2010/A1:2019/AC:2019-04
Вес	545 g, без объектива и соединительных кабелей
Размеры (Д x Ш x В)	108 mm x 63,1 mm x 84,5 mm
Средняя наработка на отказ	100.000 h ³⁾

¹⁾ Источник напряжения согласно ES1 (EN62368-1) или SELV (EN 60950-1).

²⁾ Типичная потребляемая мощность зависит от конфигурации изделия. Указанное значение относится к ненагруженным цифровым выходам.

³⁾ При рабочей температуре 25 °C.

Параметры техники безопасности

Соответствие	Conformance Class B
---------------------	---------------------

Производительность

Читаемые структуры кодов	Одномерный код, Двухмерный код, Stacked
Виды штрихкода	Code 128, GS1-128, EAN 128, EAN 8, EAN 13, UPC-A, UPC-E, 2/5 Interleaved, Codabar, Code 93, Почтовый индекс
Виды 2D-кодов	Data-Matrix ECC200, GS1 Data-Matrix, MaxiCode, QR-код, Aztec
Виды многоуровневых кодов	PDF417
Процедура печати кода	Напечатанные коды

Интерфейсы

Ethernet	✓ , TCP/IP
	Функция: Интерфейс передачи данных (вывод результатов считывания), сервисный интерфейс, FTP (передача изображений)
Скорость передачи данных	10/100/1000 Мбит/с, MAC-адрес (связанный с устройством), см. заводскую табличку
CAN	✓
	Функция: Интерфейс передачи данных (вывод результатов считывания), Интерфейс триггера
Скорость передачи данных	500 kbit/s
Последовательный	✓ , RS-232, RS-422
	Скорость передачи данных: 1,2 kBaud ... 115,2 kBaud
USB	✓ , USB 2.0
	Функция: Сервисный интерфейс (вызов веб-сервера), Ethernet через USB (RNDIS)
Скорость передачи данных	480 Mbit/s
EtherNet/IP™	✓ (2)
	Функция: Интерфейс передачи данных (вывод результатов считывания), Интерфейс триггера
Скорость передачи данных	10/100 Мбит/с

¹⁾ Карта памяти предлагается опционально в качестве принадлежности. Для безотказного функционирования карты памяти использовать только карты типа, одобренного компанией SICK (промышленный стандарт). Другие функции доступны по запросу.

PROFINET	✓ (2)
Функция	Интерфейс передачи данных (вывод результатов считывания), Интерфейс триггера
Скорость передачи данных	10/100 Мбит/с
Полевая шина, промышленная шина	
Поддерживаемые версии протоколов	Спецификация PROFINET V2.43
GSDML	Согласно спецификации GSDML V2.43
Соответствие	Conformance Class B
Сетевой менеджмент	SNMP, MIB-2, LLDP, Поддержка MRP-клиента
Параметры переключателя	Работающий в режиме реального времени 2-портовый переключатель согласно IEEE 802
Параметры портов	100Base-TX, Автоматическое согласование, Автоматический переход (MDIX), Автоматическая полярность
Полезная нагрузка	Полезная нагрузка класса III согласно уровню безопасности Security Level 1 Test
Цифровые входы	2 («Датчик 1», «Датчик 2», изолирован, Вход энкодера, Внешний триггер)
Конфигурируемые цифровые входы/выходы	
X1	3 шт. („DIO 4“, „DIO 5“, „DIO 6“)
Тактирование сигналов считывания	Цифровые входы, CAN, Автотактирование
Оптическая индикация	8 Светодиоды состояния
Пользовательские интерфейсы	Веб-сервер
Конфигурационное ПО	SOPASair
Слот для карты памяти	Карта памяти microSD (не входит в комплект поставки) ¹⁾
Копирование параметров	Карта памяти microSD Программное обеспечение системы управления
Сохранение и вызов данных	Сохранение изображений и данных посредством внешнего протокола FTP
Частота энкодера	Max. 50 kHz
Управление внешней подсветкой	Через цифровой выход (триггер макс. 24 В)

¹⁾ Карта памяти предлагается опционально в качестве принадлежности. Для безотказного функционирования карты памяти использовать только карты типа, одобренного компанией SICK (промышленный стандарт). Другие функции доступны по запросу.

Данные окружающей среды

Электромагнитная совместимость (ЭМС)	
Помехоустойчивость	IEC 61000-6-2:2016 / EN IEC 61000-6-2:2019
Излучение помех	IEC 61000-6-4:2018 / EN IEC 61000-6-4:2019
Виброустойчивость	EN 60068-2-6:2007, EN 60068-2-64:2019
Ударопрочность	EN 60068-2-27:2008
Диапазон рабочих температур	0 °C ... +50 °C ^{1) 1)}
Температура хранения	-20 °C ... +70 °C
Относительная влажность	≤ 90 %, без образования конденсата
Нечувствительность ко внешним источникам света	2.000 lx, на код
Степень загрязнения	2 (EN 61010-1)
Рабочая высота (над уровнем моря)	< 5.000 m

¹⁾ При диапазоне рабочих температур ≥ 40 °C обеспечить достаточное отведение тепла посредством монтажа.

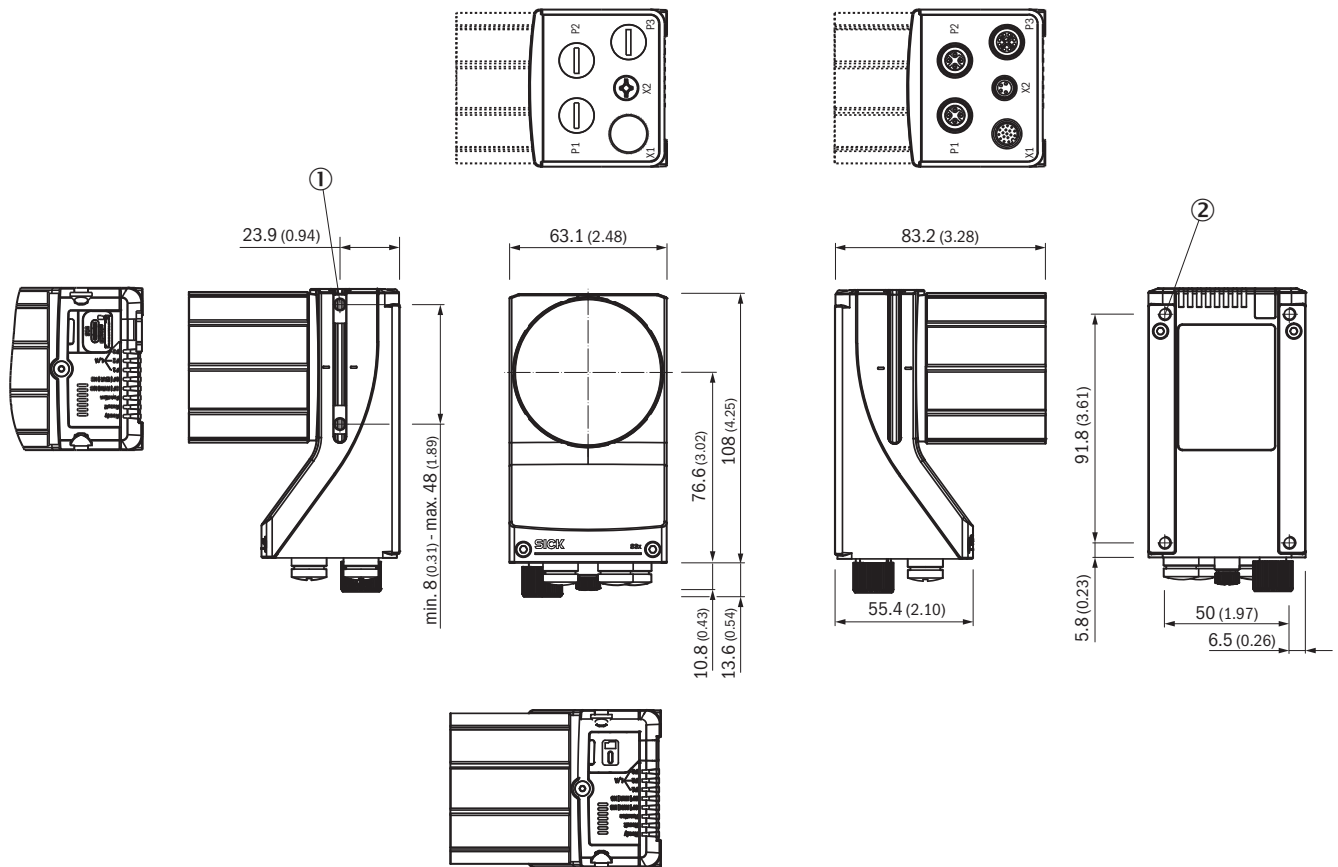
Сертификаты

EU declaration of conformity	✓
UK declaration of conformity	✓
ACMA declaration of conformity	✓
China RoHS	✓
cULus certificate	✓
Profinet certificate	✓
Ethernet/IP certificate	✓
Information according to Art. 3 of Data Act (Regulation EU 2023/2854)	✓

Классификации

ECLASS 5.0	27280103
ECLASS 5.1.4	27280103
ECLASS 6.0	27280103
ECLASS 6.2	27280103
ECLASS 7.0	27280103
ECLASS 8.0	27280103
ECLASS 8.1	27280103
ECLASS 9.0	27280103
ECLASS 10.0	27280103
ECLASS 11.0	27280103
ECLASS 12.0	27280103
ETIM 5.0	EC002550
ETIM 6.0	EC002550
ETIM 7.0	EC002999
ETIM 8.0	EC002999
UNSPSC 16.0901	43211701

Габаритный чертеж

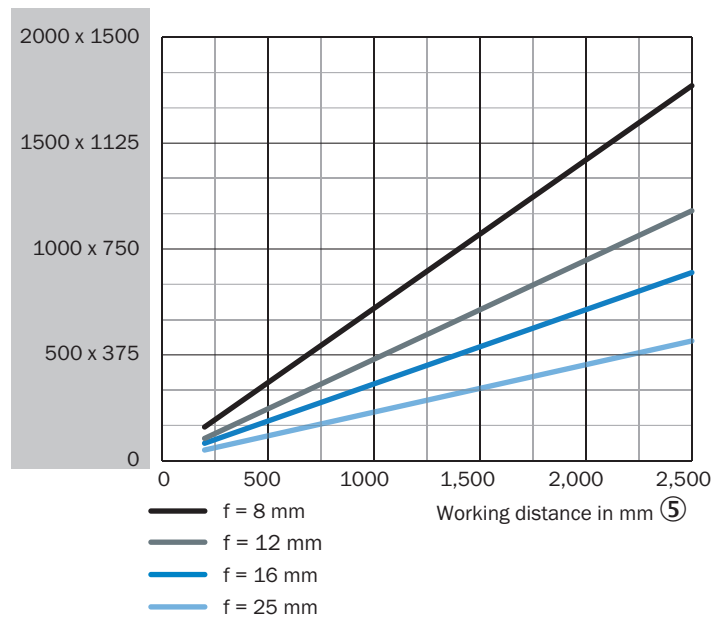


Размеры, мм

- ① 2 передвижные гайки M5; глубина: 5,5 мм; с возможностью поворачиваться внутрь; для альтернативного крепления продукта
- ② 4 глухих отверстия с резьбой M5; глубина: 5,5 мм; для крепления продукта

Зона обзора V2D8303x-xxxxxxx

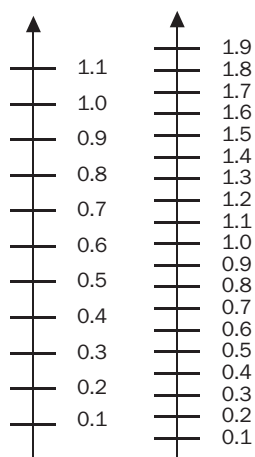
Perceived area of field of view: H x V (mm) ①



Min. resolution in mm ②

1D code ③

2D code ④



- ① воспринимаемая площадь поля зрения: по горизонтали x по вертикали (мм)
- ② Минимальное разрешение в мм
- ③ Одномерный код
- ④ Двухмерный код
- ⑤ Рабочее расстояние в мм

Ассистент выбора

FIELD OF VIEW

V2D8303R-xxxxxxx, focal length: 12 mm

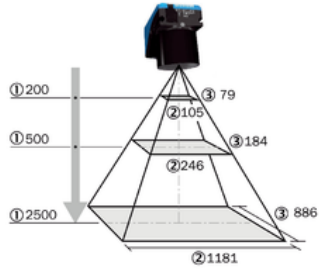


Fig. 3: Field of view of V2D8303R-xxxxxxx, focal length: 12 mm

- ① Working distance in mm
- ② Perceived field of view area: horizontal (mm)
- ③ Perceived field of view area: vertical (mm)

Table 5: Perceived field of view area

Working distance (mm)	Horizontal (mm)	Vertical (mm)
200	105	79
500	246	184
1000	480	360
1500	713	535
2000	947	710
2500	1181	886

Table 6: Minimum resolution

Working distance (mm)	1D code (mm)	2D code (mm)
200	0.06	0.10
500	0.14	0.24
1000	0.28	0.47
1500	0.42	0.70
2000	0.55	0.92
2500	0.70	1.15

ОБЗОР КОМПАНИИ SICK

Компания SICK – ведущий производитель интеллектуальных датчиков и комплексных решений для промышленного применения. Уникальный спектр продукции и услуг формирует идеальную основу для надежного и эффективного управления процессами, защиты людей от несчастных случаев и предотвращения нанесения вреда окружающей среде.

Мы обладаем солидным опытом в самых разных отраслях и знаем все о ваших технологических процессах и требованиях. Поэтому, благодаря интеллектуальным датчикам, мы в состоянии предоставить именно то, что нужно нашим клиентам. В центрах прикладного применения в Европе, Азии и Северной Америке системные решения тестируются и оптимизируются под нужды заказчика. Все это делает нас надежным поставщиком и партнером по разработке.

Всеобъемлющий перечень услуг придает завершенность нашему ассортименту: SICK LifeTime Services оказывает поддержку на протяжении всего жизненного цикла оборудования и гарантирует безопасность и производительность.

Вот что для нас значит термин «Sensor Intelligence».

РЯДОМ С ВАМИ В ЛЮБОЙ ТОЧКЕ МИРА:

Контактные лица и представительства → www.sick.com