



LFP1500-A4NMB

LFP Cubic

ДАТЧИКИ УРОВНЯ

SICK
Sensor Intelligence.



Изображения могут отличаться от оригинала



информация для заказа

тип	артикул
LFP1500-A4NMB	1057086

Другие варианты исполнения устройства и аксессуары → www.sick.com/LFP_Cubic

подробные технические данные

Характеристики

Среда	Жидкости
Способ измерения	Предельное значение, непрерывно
Конструкция	Стандартная электроника
Вид зонда	Стержневой зонд
Длина зонда	1.500 mm
Рабочее давление	-1 bar ... 10 bar
Рабочая температура	-20 °C ... +100 °C

Производительность

Точность измерительного элемента	$\pm 5 \text{ mm}^1$
Воспроизводимость	$\leq 2 \text{ mm}$
Разрешение	$< 2 \text{ mm}$
Оценка	400 ms
Диэлектрическая постоянная	≥ 5 в стержневом зонде / тросовом зонде $\geq 1,8$ с коаксиальной трубой
Электропроводимость	Без ограничений
Максимальное изменение уровня заполнения	$\leq 500 \text{ mm/s}$
Неактивная область на техническом подключении	25 mm^2
Неактивная область на конце зонда	$\geq 10 \text{ mm}^1$

¹⁾ При эталонных условиях с водой.

²⁾ С параметризованной емкостью при эталонных условиях с водой, в иных случаях 40 мм.

Средняя наработка до отказа	194,3 лет (EN ISO 13849-1)
Дисплей	✓

¹⁾ При эталонных условиях с водой.

²⁾ С параметризованной емкостью при эталонных условиях с водой, в иных случаях 40 мм.

Электрика

Интерфейс связи	IO-Link
Напряжение питания	12 V DC ... 30 V DC ¹⁾
Потребление тока	≤ 100 mA при 24 VDC без выходной нагрузки
Время инициализации	≤ 5 s
Класс защиты	III
Вид подключения	Круглый штекерный соединитель M12 x 1, 5-контактный
Выходной сигнал	1 x PNP + 1 x PNP/NPN + 4 mA ... 20 mA / 0 V ... 10 V
Выходная нагрузка	4–20 mA < 350 Ом при U _v > 12 В, 0–10 В > 750 Ом при U _v 14 ≥ В
Гистерезис	≥ 2 mm ²⁾
Выходной ток	< 100 mA
Индуктивная нагрузка	< 1 H
Емкостная нагрузка	100 nF
Тип защиты	IP67 (EN 60529)
Температурный дрейф	< 0,1 mm/K
Нижний уровень сигнала	3,8 mA ... 4 mA
Верхний уровень сигнала	20 mA ... 20,5 mA
ЭМС	EN 61326-2-3, 2014/30/EU

¹⁾ Все соединения защищены от обратной полярности. Все выходы защищены от перенапряжения и короткого замыкания.

²⁾ Свободная настройка.

Механика

Материалы, соприкасающиеся со средой	Нержавеющая сталь 1.4404 / 316L PTFE FKM
Технические подключения	G ¾ A
Материал корпуса	Конструкционный пластик ПБТ
Макс. нагрузка на зонд	≤ 6 Nm

Данные окружающей среды

Диапазон температур при работе	–20 °C ... +60 °C
Диапазон температур при хранении	–40 °C ... +80 °C

Сертификаты

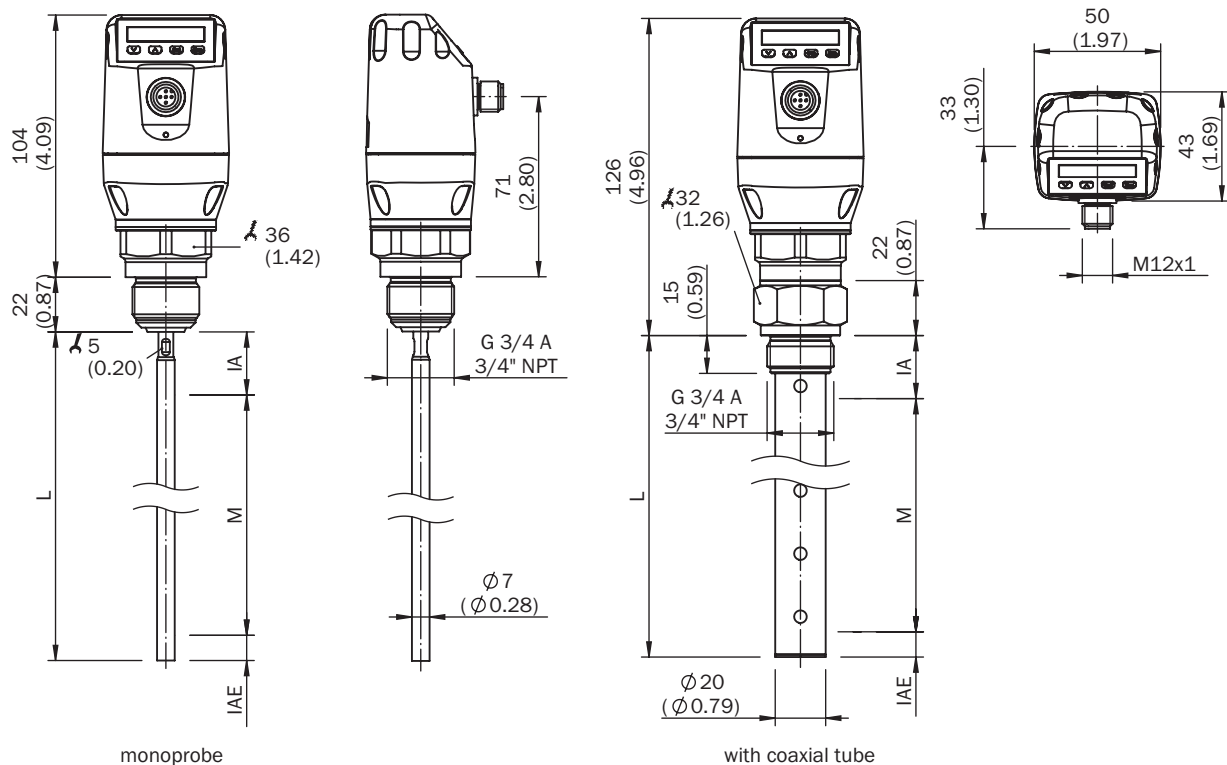
EU declaration of conformity	✓
UK declaration of conformity	✓
ACMA declaration of conformity	✓
Moroccan declaration of conformity	✓
China RoHS	✓
cULus certificate	✓

IO-Link certificate	✓
Information according to Art. 3 of Data Act (Regulation EU 2023/2854)	✓

Классификации

ECLASS 5.0	27200513
ECLASS 5.1.4	27200513
ECLASS 6.0	27200513
ECLASS 6.2	27200513
ECLASS 7.0	27200513
ECLASS 8.0	27200513
ECLASS 8.1	27200513
ECLASS 9.0	27200513
ECLASS 10.0	27200513
ECLASS 11.0	27200513
ECLASS 12.0	27200513
ETIM 5.0	EC001447
ETIM 6.0	EC001447
ETIM 7.0	EC001447
ETIM 8.0	EC001447
UNSPSC 16.0901	41113710

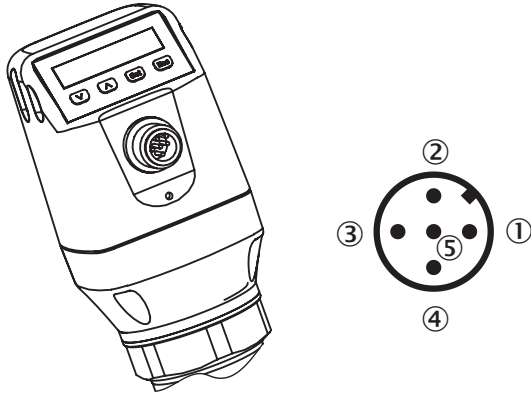
габаритный чертеж: стержневой зонд



Размеры, мм

- ① M: диапазон измерения
- ② L: длина зонда
- ③ IA: неактивная область на технологическом соединении 25 мм
- ④ IAE: неактивная область на конце зонда 10 мм

Вид подключения



- ① L⁺: напряжение питания, коричневый
- ② Q_A: аналоговый выход тока/напряжения, белый
- ③ M: масса, опорная масса для выхода тока/напряжения, синий
- ④ C/Q₁: дискретный выход 1, PNP / интерфейс IO-Link, черный
- ⑤ Q₂: дискретный выход 2, PNP/NPN, серый

Инструкции по монтажу

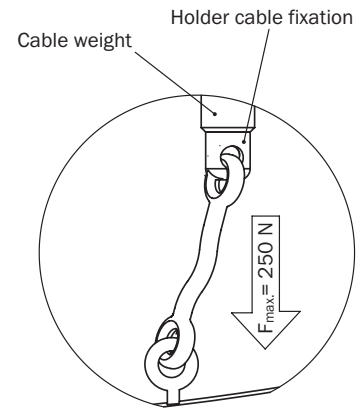


Mono rod probe mounted in metal tank

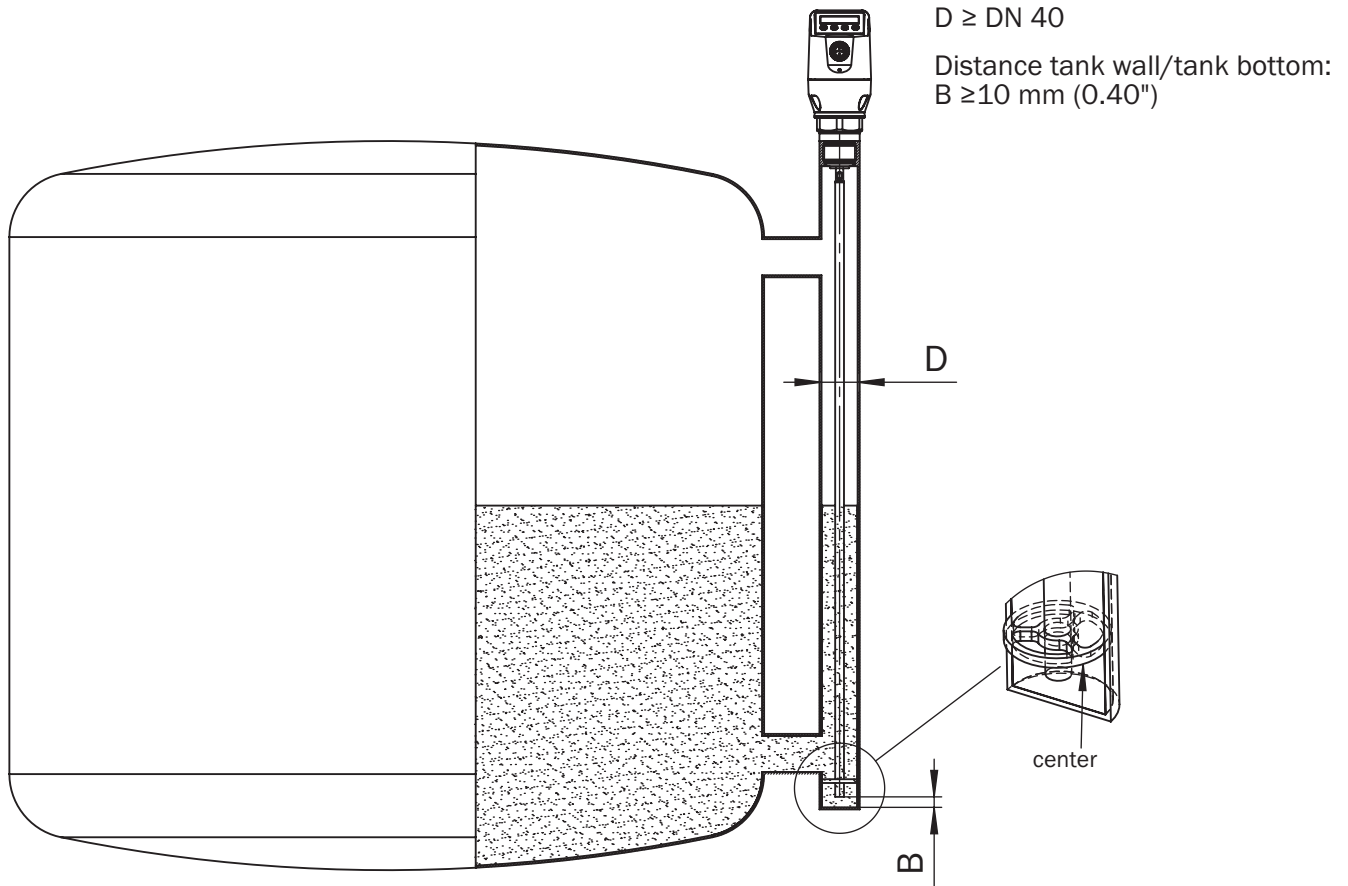
M = Measuring range
 X = Inactive area at probe end
No measurement possible

Rope probe mounted in metal tank

Installation in nozzle:
 $D \geq \text{DN } 25 \text{ (1")}$
Distance tank wall/tank bottom:
 $A \geq 50 \text{ mm (1.97")}$
Distance to other tank fittings:
 $\geq 100\text{mm (3.94")}$



Инструкции по монтажу Встраивание в металлическую погружную трубу или металлический байпас



Инструкции по монтажу Встраивание в металлическую емкость



Unit with mono probe mounted in metal tank






Installation in nozzle:
 $D \geq DN 25 (1")$
Distance tank wall/tank bottom:
 $A \geq 50 \text{ mm } (1.97")$
 $B \geq 10 \text{ mm } (0.40")$
Distance to other tank fittings
 $\geq 100 \text{ mm } (3.94")$

Unit with coaxial tube for metal and non metal tank

C = with a coaxial tube there are no minimum distances to the tank wall or to other tank fittings required









рекомендуемые аксессуары

Другие варианты исполнения устройства и аксессуары → www.sick.com/LFP_Cubic

	Краткое описание	тип	артикул
Система крепления			
	<ul style="list-style-type: none"> Описание: Крепежный уголок Материал: Нержавеющая сталь Детали: Нержавеющая сталь 1.4301 (AISI 304) Комплект поставки: Вкл. крепежный материал 	BEF-FL-304LFP-HLDR	2077391
	<ul style="list-style-type: none"> Описание: Запасной зонд для LFP Cubic, длина зонда 1000 мм, материал 1.4404, диаметр 7 мм 	BEF-ER-SN1000-LFPC	2065700
	<ul style="list-style-type: none"> Описание: Запасной зонд для LFP Cubic, длина зонда 2000 мм, материал 1.4404, диаметр 7 мм 	BEF-ER-SN2000-LFPC	2065701
	<ul style="list-style-type: none"> Описание: Переходник технологического соединения G 3/4 на G1 	BEF-HA-G1BSP1-LFP1	2067603
	<ul style="list-style-type: none"> Описание: Приварной фланец G 3/4" 	BEF-FL-GEWG34-LFP1	2082150

	Краткое описание	тип	артикул
Защита и обслуживание оборудования			
	<ul style="list-style-type: none"> Описание: Коаксиальная труба для LFP с технологическим соединением G 3/4, технологическое соединение коаксиальной трубы G 3/4, материал 1.4571, для зондов длиной 1000 мм 	LFPCT-1000G1	2065702
	<ul style="list-style-type: none"> Описание: Коаксиальная труба для LFP с технологическим соединением G 3/4, технологическое соединение коаксиальной трубы G 3/4, материал 1.4571, для зондов длиной 2000 мм 	LFPCT-2000G1	2065703
	<ul style="list-style-type: none"> Описание: Коаксиальная труба для LFP с технологическим соединением G 3/4, технологическое соединение коаксиальной трубы G 3/4, материал 1.4571, для зондов длиной 1100 мм 	LFPCT-1100G1	2068148
	<ul style="list-style-type: none"> Описание: Коаксиальная труба для LFP с технологическим соединением G 3/4, технологическое соединение коаксиальной трубы G 3/4, материал 1.4571, для зондов длиной 1200 мм 	LFPCT-1200G1	2068149
	<ul style="list-style-type: none"> Описание: Коаксиальная труба для LFP с технологическим соединением G 3/4, технологическое соединение коаксиальной трубы G 3/4, материал 1.4571, для зондов длиной 1300 мм 	LFPCT-1300G1	2068150
	<ul style="list-style-type: none"> Описание: Коаксиальная труба для LFP с технологическим соединением G 3/4, технологическое соединение коаксиальной трубы G 3/4, материал 1.4571, для зондов длиной 1400 мм 	LFPCT-1400G1	2068151
	<ul style="list-style-type: none"> Описание: Коаксиальная труба для LFP с технологическим соединением G 3/4, технологическое соединение коаксиальной трубы G 3/4, материал 1.4571, для зондов длиной 1600 мм 	LFPCT-1600G1	2068153
	<ul style="list-style-type: none"> Описание: Коаксиальная труба для LFP с технологическим соединением G 3/4, технологическое соединение коаксиальной трубы G 3/4, материал 1.4571, для зондов длиной 1700 мм 	LFPCT-1700G1	2068154
	<ul style="list-style-type: none"> Описание: Коаксиальная труба для LFP с технологическим соединением G 3/4, технологическое соединение коаксиальной трубы G 3/4, материал 1.4571, для зондов длиной 1500 мм 	LFPCT-1500G1	2068152
	<ul style="list-style-type: none"> Описание: Коаксиальная труба для LFP с технологическим соединением G 3/4, технологическое соединение коаксиальной трубы G 3/4, материал 1.4571, для зондов длиной 1800 мм 	LFPCT-1800G1	2068155
	<ul style="list-style-type: none"> Описание: Коаксиальная труба для LFP с технологическим соединением G 3/4, технологическое соединение коаксиальной трубы G 3/4, материал 1.4571, для зондов длиной 1900 мм 	LFPCT-1900G1	2068156
	<ul style="list-style-type: none"> Описание: Коаксиальная труба для LFP с технологическим соединением G 3/4, технологическое соединение коаксиальной трубы G 3/4, материал 1.4571, для зондов длиной 200 мм 	LFPCT-0200G1	2068141
	<ul style="list-style-type: none"> Описание: Коаксиальная труба для LFP с технологическим соединением G 3/4, технологическое соединение коаксиальной трубы G 3/4, материал 1.4571, для зондов длиной 300 мм 	LFPCT-0300G1	2068142
	<ul style="list-style-type: none"> Описание: Коаксиальная труба для LFP с технологическим соединением G 3/4, технологическое соединение коаксиальной трубы G 3/4, материал 1.4571, для зондов длиной 400 мм 	LFPCT-0400G1	2068143

	Краткое описание	тип	артикул
разъемы и кабели			
	<ul style="list-style-type: none"> Описание: Кабель датчик/пускатель, без экрана Вид разъема, конец А: Разъем "мама", M12, 5-контактный, Угловые отражатели, А-кодир. Вид разъема, конец В: Свободный конец провода Тип сигнала: Кабель датчик/пускатель Кабель: 2 м, 5 жил, PVC Область применения: Ненагруженные зоны, Химические продукты 	YG2A15-020VB5XLEAX	2096215
	<ul style="list-style-type: none"> Описание: Кабель датчик/пускатель, без экрана Вид разъема, конец А: Разъем "мама", M12, 5-контактный, Угловые отражатели, А-кодир. Вид разъема, конец В: Свободный конец провода Тип сигнала: Кабель датчик/пускатель Кабель: 5 м, 5 жил, PVC Область применения: Ненагруженные зоны, Химические продукты 	YG2A15-050VB5XLEAX	2096216
	<ul style="list-style-type: none"> Описание: Кабель датчик/пускатель, без экрана Вид разъема, конец А: Разъем "мама", M12, 5-контактный, Угловые отражатели, А-кодир. Вид разъема, конец В: Свободный конец провода Тип сигнала: Кабель датчик/пускатель Кабель: 10 м, 5 жил, PVC Область применения: Ненагруженные зоны, Химические продукты 	YG2A15-100VB5XLEAX	2096217
	<ul style="list-style-type: none"> Описание: Кабель датчик/пускатель, без экрана Вид разъема, конец А: Разъем "мама", M12, 5-контактный, прямой, А-кодир. Вид разъема, конец В: Свободный конец провода Тип сигнала: Кабель датчик/пускатель Кабель: 2 м, 5 жил, PUR, без галогенов Область применения: Укладка в гибком лотке, Зона жидкой/консистентной смазки, Робот, Укладка в гибком лотке 	YF2A15-020UB5XLEAX	2095617
	<ul style="list-style-type: none"> Описание: Кабель датчик/пускатель, без экрана Вид разъема, конец А: Разъем "мама", M12, 5-контактный, прямой, А-кодир. Вид разъема, конец В: Свободный конец провода Тип сигнала: Кабель датчик/пускатель Кабель: 5 м, 5 жил, PUR, без галогенов Область применения: Укладка в гибком лотке, Зона жидкой/консистентной смазки, Робот, Укладка в гибком лотке 	YF2A15-050UB5XLEAX	2095618
	<ul style="list-style-type: none"> Описание: Кабель датчик/пускатель, без экрана Вид разъема, конец А: Разъем "мама", M12, 5-контактный, прямой, А-кодир. Вид разъема, конец В: Свободный конец провода Тип сигнала: Кабель датчик/пускатель Кабель: 10 м, 5 жил, PUR, без галогенов Область применения: Укладка в гибком лотке, Зона жидкой/консистентной смазки, Робот, Укладка в гибком лотке 	YF2A15-100UB5XLEAX	2095619
	<ul style="list-style-type: none"> Описание: Кабель датчик/пускатель, без экрана Вид разъема, конец А: Разъем "мама", M12, 5-контактный, Угловые отражатели, А-кодир. Вид разъема, конец В: Свободный конец провода Тип сигнала: Кабель датчик/пускатель Кабель: 2 м, 5 жил, PUR, без галогенов Область применения: Укладка в гибком лотке, Зона жидкой/консистентной смазки, Робот, Укладка в гибком лотке 	YG2A15-020UB5XLEAX	2095772
	<ul style="list-style-type: none"> Описание: Кабель датчик/пускатель, без экрана Вид разъема, конец А: Разъем "мама", M12, 5-контактный, Угловые отражатели, А-кодир. Вид разъема, конец В: Свободный конец провода Тип сигнала: Кабель датчик/пускатель Кабель: 5 м, 5 жил, PUR, без галогенов Область применения: Укладка в гибком лотке, Зона жидкой/консистентной смазки, Робот, Укладка в гибком лотке 	YG2A15-050UB5XLEAX	2095773
	<ul style="list-style-type: none"> Описание: Кабель датчик/пускатель, без экрана Вид разъема, конец А: Разъем "мама", M12, 5-контактный, Угловые отражатели, А-кодир. Вид разъема, конец В: Свободный конец провода Тип сигнала: Кабель датчик/пускатель Кабель: 10 м, 5 жил, PUR, без галогенов Область применения: Укладка в гибком лотке, Зона жидкой/консистентной смазки, Робот, Укладка в гибком лотке 	YG2A15-100UB5XLEAX	2095774
	<ul style="list-style-type: none"> Описание: Кабель датчик/пускатель, без экрана Вид разъема, конец А: Разъем "мама", M12, 5-контактный, прямой, А-кодир. Вид разъема, конец В: Свободный конец провода Тип сигнала: Кабель датчик/пускатель Кабель: 2 м, 5 жил, PVC 	YF2A15-020VB5XLEAX	2096239

	Краткое описание	тип	артикул
	<ul style="list-style-type: none"> Область применения: Ненагруженные зоны, Химические продукты Описание: Кабель датчик/пускатель, без экрана Вид разъема, конец А: Разъем "мама", M12, 5-контактный, прямой, А-кодир. Вид разъема, конец В: Свободный конец провода Тип сигнала: Кабель датчик/пускатель Кабель: 5 м, 5 жил, PVC Область применения: Ненагруженные зоны, Химические продукты 	YF2A15-050VB5XLEAX	2096240
	<ul style="list-style-type: none"> Описание: Кабель датчик/пускатель, без экрана Вид разъема, конец А: Разъем "мама", M12, 5-контактный, прямой, А-кодир. Вид разъема, конец В: Свободный конец провода Тип сигнала: Кабель датчик/пускатель Кабель: 10 м, 5 жил, PVC Область применения: Ненагруженные зоны, Химические продукты 	YF2A15-100VB5XLEAX	2096241
	<ul style="list-style-type: none"> Описание: Кабель датчик/пускатель, без экрана Вид разъема, конец А: Разъем "мама", M12, 5-контактный, Угловые отражатели, А-кодир. Вид разъема, конец В: Свободный конец провода Тип сигнала: Кабель датчик/пускатель Кабель: 0,6 м, 5 жил, PUR, без галогенов Область применения: Укладка в гибком лотке, Зона жидкой/консистентной смазки, Робот, Укладка в гибком лотке 	YG2A15-C60UB5XLEAX	2145540
	<ul style="list-style-type: none"> Описание: Кабель датчик/пускатель, без экрана Вид разъема, конец А: Разъем "мама", M12, 5-контактный, Угловые отражатели, А-кодир. Вид разъема, конец В: Свободный конец провода Тип сигнала: Кабель датчик/пускатель Кабель: 3 м, 5 жил, PUR, без галогенов Область применения: Укладка в гибком лотке, Зона жидкой/консистентной смазки, Робот, Укладка в гибком лотке 	YG2A15-030UB5XLEAX	2145543
	<ul style="list-style-type: none"> Описание: Кабель датчик/пускатель, без экрана Вид разъема, конец А: Разъем "мама", M12, 5-контактный, Угловые отражатели, А-кодир. Вид разъема, конец В: Свободный конец провода Тип сигнала: Кабель датчик/пускатель Кабель: 1 м, 5 жил, PUR, без галогенов Область применения: Укладка в гибком лотке, Зона жидкой/консистентной смазки, Робот, Укладка в гибком лотке 	YG2A15-010UB5XLEAX	2145541
	<ul style="list-style-type: none"> Описание: Кабель датчик/пускатель, без экрана Вид разъема, конец А: Разъем "мама", M12, 5-контактный, Угловые отражатели, А-кодир. Вид разъема, конец В: Свободный конец провода Тип сигнала: Кабель датчик/пускатель Кабель: 0,6 м, 5 жил, PVC Область применения: Ненагруженные зоны, Химические продукты 	YG2A15-C60VB5XLEAX	2145573
	<ul style="list-style-type: none"> Описание: Кабель датчик/пускатель, без экрана Вид разъема, конец А: Разъем "мама", M12, 5-контактный, Угловые отражатели, А-кодир. Вид разъема, конец В: Свободный конец провода Тип сигнала: Кабель датчик/пускатель Кабель: 1 м, 5 жил, PVC Область применения: Ненагруженные зоны, Химические продукты 	YG2A15-010VB5XLEAX	2145574
	<ul style="list-style-type: none"> Описание: Кабель датчик/пускатель, без экрана Вид разъема, конец А: Разъем "мама", M12, 5-контактный, Угловые отражатели, А-кодир. Вид разъема, конец В: Свободный конец провода Тип сигнала: Кабель датчик/пускатель Кабель: 3 м, 5 жил, PVC Область применения: Ненагруженные зоны, Химические продукты 	YG2A15-030VB5XLEAX	2145575
	<ul style="list-style-type: none"> Описание: Кабель датчик/пускатель, без экрана Вид разъема, конец А: Разъем "мама", M12, 5-контактный, прямой, А-кодир. Вид разъема, конец В: Свободный конец провода Тип сигнала: Кабель датчик/пускатель Кабель: 0,6 м, 5 жил, PVC Область применения: Ненагруженные зоны, Химические продукты 	YF2A15-C60VB5XLEAX	2145570
	<ul style="list-style-type: none"> Описание: Кабель датчик/пускатель, без экрана Вид разъема, конец А: Разъем "мама", M12, 5-контактный, прямой, А-кодир. Вид разъема, конец В: Свободный конец провода Тип сигнала: Кабель датчик/пускатель Кабель: 3 м, 5 жил, PVC Область применения: Ненагруженные зоны, Химические продукты 	YF2A15-030VB5XLEAX	2145572

ОБЗОР КОМПАНИИ SICK

Компания SICK – ведущий производитель интеллектуальных датчиков и комплексных решений для промышленного применения. Уникальный спектр продукции и услуг формирует идеальную основу для надежного и эффективного управления процессами, защиты людей от несчастных случаев и предотвращения нанесения вреда окружающей среде.

Мы обладаем солидным опытом в самых разных отраслях и знаем все о ваших технологических процессах и требованиях. Поэтому, благодаря интеллектуальным датчикам, мы в состоянии предоставить именно то, что нужно нашим клиентам. В центрах прикладного применения в Европе, Азии и Северной Америке системные решения тестируются и оптимизируются под нужды заказчика. Все это делает нас надежным поставщиком и партнером по разработке.

Всеобъемлющий перечень услуг придает завершенность нашему ассортименту: SICK LifeTime Services оказывает поддержку на протяжении всего жизненного цикла оборудования и гарантирует безопасность и производительность.

Вот что для нас значит термин «Sensor Intelligence».

РЯДОМ С ВАМИ В ЛЮБОЙ ТОЧКЕ МИРА:

Контактные лица и представительства → www.sick.com