



ARS60-A1B00512

ARS60

АБСОЛЮТНЫЕ ЭНКОДЕРЫ

**SICK**  
Sensor Intelligence.



Изображения могут отличаться от оригинала



## Информация для заказа

Тип	Артикул
ARS60-A1B00512	1031395

Другие варианты исполнения устройства и аксессуары → [www.sick.com/ARS60](http://www.sick.com/ARS60)

## Подробные технические данные

### Производительность

<b>Количество шагов на один оборот (макс. разрешение)</b>	512 (9 bit)
<b>Измерительный шаг</b>	360° / количество шагов
<b>Отклонение измерительных шагов</b>	0,005° бинарное значение шагов 0,016° небинарное значение шагов
<b>Допуски G</b>	0,035° (бинарное значение шагов) <sup>1)</sup> 0,046° (небинарное значение шагов) <sup>1)</sup>
<b>Повторяющееся стандартное отклонение <math>\sigma_r</math></b>	0,005° <sup>2)</sup>

<sup>1)</sup> Согласно DIN ISO 1319-1, верхний и нижний допуск зависят от условий монтажа, указанное значение приводится для симметричного расположения, то есть отклонения в верхнем и нижнем направлении одинаковы.

<sup>2)</sup> По DIN ISO 55350-13; 68,3 % измеренных величин не выходят за рамки указанного диапазона.

### Интерфейсы

<b>Интерфейс связи</b>	SSI
<b>Время инициализации</b>	80 ms <sup>1)</sup>
<b>Тип кода</b>	Gray
<b>Параметризуемая кодовая характеристика</b>	CW (по часовой стрелке) если смотреть на вал, который вращается по часовой стрелке
<b>Разность результатов измерения одного параметра при прямом и обратном ходе измерительного органа</b>	0,005°
<b>Порог срабатывания</b>	0,003°

<sup>1)</sup> После истечения этого времени можно считывать действительные положения.

### Электрические данные

<b>Вид подключения</b>	Разъем, M23, 12-контактный, осевая
<b>Напряжение питания</b>	10 ... 32 V

<sup>1)</sup> Данный продукт является стандартным изделием, а не предохранительным устройством, в соответствии с директивой по машиностроению. Расчет на основе номинальной нагрузки компонентов, средней температуры окружающей среды 40 °C, частота применения 8760 ч./год. Все выходы из строя электрических систем рассматриваются как опасные выходы из строя. Более подробная информация приведена в документе № 8015532.

<sup>2)</sup> Только при остановленном вале (учитывайте время инициализации).

<b>Рабочий ток</b>	Тип. 60 mA
<b>MTTFd: время до опасного выхода из строя</b>	300 лет (EN ISO 13849-1) <sup>1)</sup>
<b>Уровень переключения управляющих входов</b>	Логически H = 0,7 x U <sub>S</sub> , Логически L = 0 V ... 0,3 x U <sub>S</sub>
<b>Нажатие кнопки Set</b>	≥ 100 ms <sup>2)</sup>

<sup>1)</sup> Данный продукт является стандартным изделием, а не предохранительным устройством, в соответствии с директивой по машиностроению. Расчет на основе номинальной нагрузки компонентов, средней температуры окружающей среды 40 °C, частота применения 8760 ч./год. Все выходы из строя электрических систем рассматриваются как опасные выходы из строя. Более подробная информация приведена в документе № 8015532.

<sup>2)</sup> Только при остановленном вале (учитывайте время инициализации).

## Механические данные

<b>Механическое исполнение</b>	Сплошной вал, Сервофланец
<b>Диаметр вала</b>	6 mm
<b>Длина вала</b>	10 mm
<b>Вес</b>	Ок. 0,3 kg <sup>1)</sup>
<b>Материал, корпус</b>	Алюминиевое литье
<b>Пусковой момент</b>	Тип. 0,25 Ncm
<b>Рабочий крутящий момент</b>	Тип. 0,2 Ncm
<b>Допустимая нагрузка на вал</b>	20 N (радиальная) 10 N (осевая)
<b>Рабочая частота вращения</b>	≤ 6.000 min <sup>-1</sup> с уплотнением вала ≤ 10.000 min <sup>-1</sup> без уплотнения вала <sup>2)</sup>
<b>Момент инерции ротора</b>	48 gcm <sup>2</sup>
<b>Срок службы подшипника</b>	3,6 x 10 <sup>9</sup> оборотов
<b>Угловое ускорение</b>	≤ 500.000 rad/s <sup>2</sup>

<sup>1)</sup> Относится к устройствам со штекерами.

<sup>2)</sup> При снятом заказчиком уплотнении вала.

## Данные окружающей среды

<b>ЭМС</b>	По EN 61000-6-2 и EN 61000-6-3 <sup>1)</sup>
<b>Тип защиты</b>	IP65, Разъем (IEC 60529) <sup>2)</sup> IP66, Кабель (IEC 60529)
<b>Допустимая относительная влажность воздуха</b>	90 % (Образование конденсата не допускается)
<b>Диапазон рабочей температуры</b>	-20 °C ... +85 °C
<b>Диапазон температуры при хранении</b>	-40 °C ... +100 °C, без упаковки
<b>Ударопрочность</b>	50 g, 11 ms (EN 60068-2-27)
<b>Вибростойкость</b>	20 g, 10 Hz ... 2.000 Hz (EN 60068-2-6)

<sup>1)</sup> Электромагнитная совместимость в соответствии с приведенными стандартами обеспечивается при условии применения экранированных кабелей.

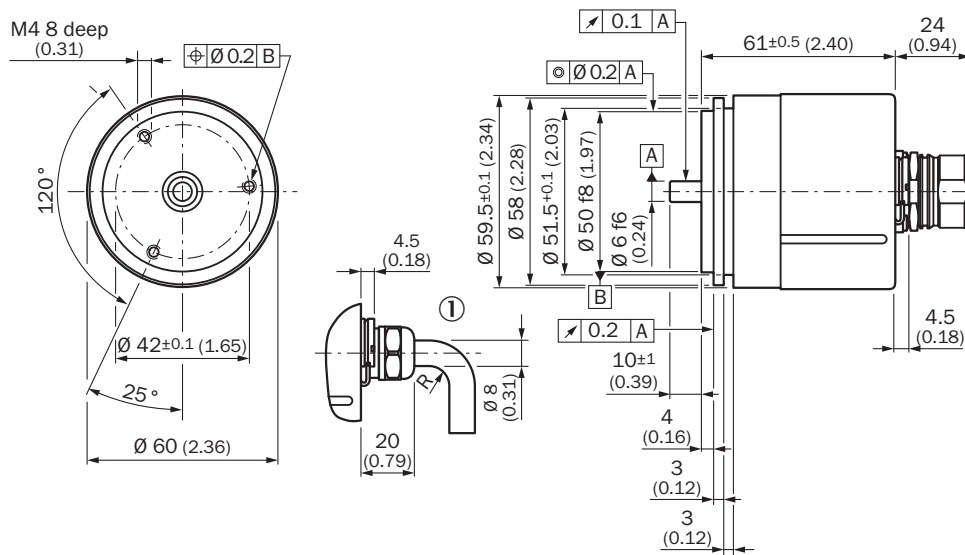
<sup>2)</sup> При установленном ответном штекере.

## Классификации

<b>ECLASS 5.0</b>	27270502
<b>ECLASS 5.1.4</b>	27270502
<b>ECLASS 6.0</b>	27270590

<b>ECLASS 6.2</b>	27270590
<b>ECLASS 7.0</b>	27270502
<b>ECLASS 8.0</b>	27270502
<b>ECLASS 8.1</b>	27270502
<b>ECLASS 9.0</b>	27270502
<b>ECLASS 10.0</b>	27270502
<b>ECLASS 11.0</b>	27270502
<b>ECLASS 12.0</b>	27270502
<b>ETIM 5.0</b>	EC001486
<b>ETIM 6.0</b>	EC001486
<b>ETIM 7.0</b>	EC001486
<b>ETIM 8.0</b>	EC001486
<b>UNSPSC 16.0901</b>	41112113

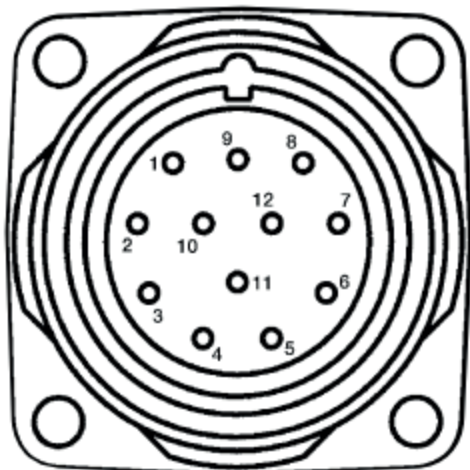
### Габаритный чертёж (Размеры, мм)



Общие допуски по DIN ISO 2768-mk

① R = мин. радиус изгиба 40 мм



## Схема контактов




PIN 12-контактный	Цвет жил (кабельный ввод) 11 жил	Сигнал
1	Синий	GND
2	Белый	Данные +
3	Желтый	Clock +
4	N.c.	N.c.
5	Pink	CW/CCW (V/R)
6	N.c.	N.c.
7	N.c.	N.c.
8	Красный	U <sub>S</sub>
9	Orange	SET
10	Коричневый	Данные -
11	Фиолетовый	Clock -
12	N.c.	N.c.

## Рекомендуемые аксессуары

Другие варианты исполнения устройства и аксессуары → [www.sick.com/ARS60](http://www.sick.com/ARS60)

	Краткое описание	Тип	Артикул
Прочие приспособления для монтажа			
	Монтажный стакан для энкодера с сервофланцем, центрирующий буртик 50 мм, вкл. крепежный комплект	BEF-MG-50	5312987
	Половина сервоскобы (2 шт.) для сервофланцев с центрирующим буртиком 50 мм	BEF-WG-SF050	2029165

	Краткое описание	Тип	Артикул
	Сервозажимы большие для сервофланцев (прихваты, крепежные эксцентрики), 3 шт., без крепежного материала, без крепежного материала	BEF-WK-SF	2029166
<b>Разъемы и кабели</b>			
	Головка А: разъем "мама", M23, 9-контактный, прямой Кабель: HIPERFACE®, SSI, инкрементный, с экраном	DOS-2309-G	6028533
	Головка А: разъем "мама", M23, 12-контактный, прямой Кабель: HIPERFACE®, SSI, инкрементный, с экраном	DOS-2312-G	6027538
	Головка А: разъем "мама", M23, 12-контактный, Угловые отражатели Кабель: HIPERFACE®, SSI, инкрементный, с экраном	DOS-2312-W01	2072580
	Головка А: Разъем, M23, 12-контактный, прямой Кабель: HIPERFACE®, SSI, инкрементный, RS-422, с экраном	STE-2312-G	6027537
	Головка А: Кабель Головка В: свободный конец провода Кабель: SSI, инкрементный, HIPERFACE®, PUR, без галогенов, с экраном	LTG-2308-MWENC	6027529
	Головка А: Кабель Головка В: свободный конец провода Кабель: SSI, инкрементный, Полиуретан, с экраном	LTG-2411-MW	6027530
	Головка А: Кабель Головка В: свободный конец провода Кабель: SSI, инкрементный, PUR, без галогенов, с экраном	LTG-2512-MW	6027531
	Головка А: Кабель Головка В: свободный конец провода Кабель: SSI, TTL, HTL, инкрементный, PUR, без галогенов, с экраном	LTG-2612-MW	6028516
	Головка А: разъем "мама", M23, 12-контактный, прямой Головка В: свободный конец провода Кабель: SSI, PUR, без галогенов, с экраном, 3 м	DOL-2312-G03MMA2	2029207
	Головка А: разъем "мама", M23, 12-контактный, прямой Головка В: свободный конец провода Кабель: SSI, PUR, без галогенов, с экраном, 5 м	DOL-2312-G05MMA2	2029208
	Головка А: разъем "мама", M23, 12-контактный, прямой Головка В: свободный конец провода Кабель: SSI, PUR, без галогенов, с экраном, 10 м	DOL-2312-G10MMA2	2029209
	Головка А: разъем "мама", M23, 12-контактный, прямой Головка В: свободный конец провода Кабель: SSI, PUR, без галогенов, с экраном, 1,5 м	DOL-2312-G1M5MA2	2029206
	Головка А: разъем "мама", M23, 12-контактный, прямой Головка В: свободный конец провода Кабель: SSI, PUR, без галогенов, с экраном, 20 м	DOL-2312-G20MMA2	2029210
	Головка А: разъем "мама", M23, 12-контактный, прямой Головка В: свободный конец провода Кабель: SSI, PUR, без галогенов, с экраном, 30 м	DOL-2312-G30MMA2	2029211
<b>Сцепная муфта для валов</b>			
	Гофрированная муфта, диаметр вала 6 мм / 6 мм, макс. смещение вала: поперечное ± 0,25 мм, по оси ± 0,4 мм, угловое ± 4°; макс. число оборотов 10 000 об/мин, от -30 °С до +120 °С, макс. крутящий момент 120 Нсм; материал: гофра из нержавеющей стали, зажимные ступицы из алюминия	KUP-0606-B	5312981
	Гофрированная муфта, диаметр вала 6 мм / 10 мм, макс. смещение вала: радиальное ± 0,25 мм, осевое ± 0,4 мм, угловое ± 4°; макс. число оборотов 10 000 об/мин, от -30 °С до +120 °С, макс. вращающий момент 120 Нсм; материал: гофра из нержавеющей стали, зажимные ступицы из алюминия	KUP-0610-B	5312982

	Краткое описание	Тип	Артикул
	Дисковая муфта, диаметр вала 6 мм/10 мм, макс. смещение вала: поперечное $\pm 0,3$ мм, по оси $\pm 0,4$ мм, угловое $\pm 2,5^\circ$ ; макс. число оборотов 12 000 об/мин, от -10 до +80 °С, макс. крутящий момент 60 Н·см; материал: фланец из алюминия, мембрана из армированного стекловолокном полиамида, шпонка муфты из закаленной стали	KUP-0610-F	5312985

## ОБЗОР КОМПАНИИ SICK

Компания SICK – ведущий производитель интеллектуальных датчиков и комплексных решений для промышленного применения. Уникальный спектр продукции и услуг формирует идеальную основу для надежного и эффективного управления процессами, защиты людей от несчастных случаев и предотвращения нанесения вреда окружающей среде.

Мы обладаем солидным опытом в самых разных отраслях и знаем все о ваших технологических процессах и требованиях. Поэтому, благодаря интеллектуальным датчикам, мы в состоянии предоставить именно то, что нужно нашим клиентам. В центрах прикладного применения в Европе, Азии и Северной Америке системные решения тестируются и оптимизируются под нужды заказчика. Все это делает нас надежным поставщиком и партнером по разработке.

Всеобъемлющий перечень услуг придает завершенность нашему ассортименту: SICK LifeTime Services оказывает поддержку на протяжении всего жизненного цикла оборудования и гарантирует безопасность и производительность.

**Вот что для нас значит термин «Sensor Intelligence».**

## РЯДОМ С ВАМИ В ЛЮБОЙ ТОЧКЕ МИРА:

Контактные лица и представительства → [www.sick.com](http://www.sick.com)