



LFH-SB1X0G1AS30SZ0

LFH

ДАТЧИКИ УРОВНЯ

SICK
Sensor Intelligence.



Изображения могут отличаться от оригинала



информация для заказа

| тип | артикул |
|--------------------|---------|
| LFH-SB1X0G1AS30SZ0 | 6041652 |

Другие варианты исполнения устройства и аксессуары → www.sick.com/LFH

подробные технические данные

Характеристики

| | |
|--|--|
| Среда | Жидкости |
| Способ измерения | Непрерывно |
| Рабочее давление | 0 bar ... 1 bar |
| Рабочая температура | -10 °C ... +50 °C |
| Максимальная нагрузка R_A | 4–20 мА, 2-жильный, R _A ≤ (L ⁺ – 10 В) / 0,02 А – (0,14 х длина кабеля в м) [Ом], 0–10 В, 3-жильный, опционально для улучшенного варианта, R _A > 100 кОм, 0 –5 В, 3-жильный, опционально для улучшенного варианта, R _A > 100 кОм |

Производительность

| | |
|--|---|
| Нелинейность | ≤ ± 0,2 %, интервала (Best Fit Straight Line, BFSL) согласно IEC 61298-2 |
| Точность измерительного элемента | ≤ ± 0,5 % интервала ^{1) 2)} |
| Неповторяемость результатов измерений | ≤ ± 0,1 % интервала |
| Долговременный дрейф/стабильность за год работы | ≤ ± 0,2 % интервала (при эталонных условиях) |
| Температурные коэффициенты в диапазоне номинальных температур | Средний ТК нулевой точки: ≤ 0,2 % интервала/10 К (< 0,4 % для диапазона измерений ≤ 0,25 бар) Средний ТК интервала ≤ 0,2 % интервала /10 К |
| Диапазон номинальных температур | 0 °C ... +50 °C |
| Средняя наработка до отказа | 403 лет |

¹⁾ Включая нелинейность, гистерезис, отклонение от нулевой точки и конечного значения (соответствует погрешности измерения согласно стандарту IEC 61298-2).

²⁾ Калибруется при вертикальной установке с напорным соединением снизу.

Электрика

| | |
|---------------------------|-----------------------------|
| Интерфейс связи | - |
| Напряжение питания | 10 V DC ... 30 V DC |
| Класс защиты III | ✓ |
| Вид подключения | Подключение к линии PUR |
| Длина кабеля | 30 m |
| Выходной сигнал | 4 мА ... 20 мА, 2-проводной |

| | |
|--------------------------------------|---|
| Тип защиты | IP68 |
| Пропадание напряжения питания | 500 V DC, Напряжение питания NEC Class 02 (низкое напряжение и низкий ток макс. 100 VA также в аварийном состоянии) |
| Электробезопасность | Класс защиты: III, Устойчивость к короткому замыканию: Q _A относительно M, Защита от инверсии полярности: L [†] относительно M, Защита от перенапряжения: согласно EN 61000-4-5 (1,5 J) опционально для расширенного варианта |
| ЭМС | Директива ЕС по электромагнитной совместимости: 2014/30/EU, EN 61326-2-3 |

Механика

| | |
|---|--|
| Материалы, соприкасающиеся со средой | Нержавеющая сталь 1.4404 / 316L РА |
| Технические подключения | Без коннекторов |
| Материал корпуса | Нержавеющая сталь 1.4404 / 316L |
| Материал коаксиальной линии | PUR (сила растяжения 1000 Н), FEP опционально доступны (сила растяжения 500 Н) |
| Вес | 0,18 kg |
| Вес кабеля | 0,08 kg/m |

Данные окружающей среды

| | |
|---|-------------------|
| Диапазон температур при хранении | -30 °C ... +80 °C |
|---|-------------------|

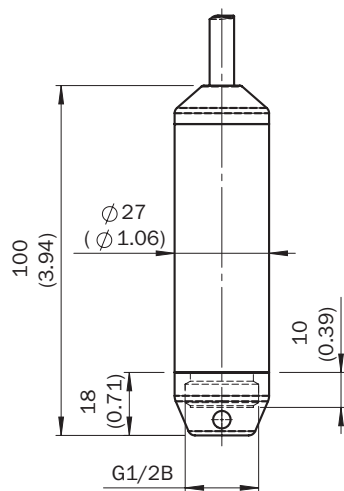
Классификации

| | |
|-----------------------|----------|
| ECLASS 5.0 | 27200614 |
| ECLASS 5.1.4 | 27200614 |
| ECLASS 6.0 | 27200614 |
| ECLASS 6.2 | 27200614 |
| ECLASS 7.0 | 27200614 |
| ECLASS 8.0 | 27200614 |
| ECLASS 8.1 | 27200614 |
| ECLASS 9.0 | 27200614 |
| ECLASS 10.0 | 27200614 |
| ECLASS 11.0 | 27200614 |
| ECLASS 12.0 | 27200614 |
| ETIM 5.0 | EC011478 |
| ETIM 6.0 | EC011478 |
| ETIM 7.0 | EC011478 |
| ETIM 8.0 | EC011478 |
| UNSPSC 16.0901 | 41111950 |

Сертификаты

| | |
|-------------------------------------|---|
| EU declaration of conformity | ✓ |
| UK declaration of conformity | ✓ |
| China RoHS | ✓ |





Габаритный чертёж Стандартный вариант (глубина погружения до 100 м)



Размеры, мм

рекомендуемые аксессуары

Другие варианты исполнения устройства и аксессуары → www.sick.com/LFH

| | Краткое описание | тип | артикул |
|---|--|--------------------|---------|
| Защита и обслуживание оборудования | | | |
|  | <ul style="list-style-type: none"> Серия: Защитные фильтры Описание: Защитный фильтр для соединительного кабеля. Предотвращает попадание влаги в вентиляционную трубу соединительного кабеля. Для самостоятельного монтажа на конце кабеля. | APR-VF-LFH001-0001 | 5324309 |
| Система крепления | | | |
|  | <ul style="list-style-type: none"> Описание: Кабельный натяжной зажим для крепления соединительного кабеля зонда для измерения уровня, макс. нагрузка на растяжение = 2,5 кН (не подходит для кабеля FEP) Материал: Сталь, Пластик Детали: Оцинкованная сталь, Пластик | BEF-CC-LFH001-0001 | 5324307 |
|  | <ul style="list-style-type: none"> Описание: Дополнительный груз для стабилизации зонда для измерения уровня LFH в движущихся жидкостях. Технологическое соединение G 1/2 внутр., крепится на месте защитного колпачка на зонде для измерения уровня. Масса: 500 г. Материал: Нержавеющая сталь Детали: Нержавеющая сталь 1.4571 | BEF-AW-LFHSST-0001 | 5324308 |
| разъемы и кабели | | | |
|  | <ul style="list-style-type: none"> Комплект поставки: С встроенным компенсатором давления и клеммным блоком Примечание: Размеры (Д x Ш x В) 57 мм x 130 мм x 94 мм, для подключения зонда для измерения уровня LFH | ASK-CB-LFHPC0-0001 | 5324310 |

ОБЗОР КОМПАНИИ SICK

Компания SICK – ведущий производитель интеллектуальных датчиков и комплексных решений для промышленного применения. Уникальный спектр продукции и услуг формирует идеальную основу для надежного и эффективного управления процессами, защиты людей от несчастных случаев и предотвращения нанесения вреда окружающей среде.

Мы обладаем солидным опытом в самых разных отраслях и знаем все о ваших технологических процессах и требованиях. Поэтому, благодаря интеллектуальным датчикам, мы в состоянии предоставить именно то, что нужно нашим клиентам. В центрах прикладного применения в Европе, Азии и Северной Америке системные решения тестируются и оптимизируются под нужды заказчика. Все это делает нас надежным поставщиком и партнером по разработке.

Всеобъемлющий перечень услуг придает завершенность нашему ассортименту: SICK LifeTime Services оказывает поддержку на протяжении всего жизненного цикла оборудования и гарантирует безопасность и производительность.

Вот что для нас значит термин «Sensor Intelligence».

РЯДОМ С ВАМИ В ЛЮБОЙ ТОЧКЕ МИРА:

Контактные лица и представительства → www.sick.com