

ТЕХНИЧЕСКОЕ ОПИСАНИЕ

# YMRJA8-010EG1MRJA8

Промышленные Ethernet-кабели и кабели полевой шины  
Разъемы и кабели

## РАЗЪЕМЫ И КАБЕЛИ

## YMRJA8-010EG1MRJA8

## ИНФОРМАЦИЯ ДЛЯ ЗАКАЗА

тип	артикул
YMRJA8-010EG1MRJA8	<a href="#">2137361</a>

Прочие варианты исполнения устройства и принадлежности можно найти по ссылке: [www.sick.com/Промышленные-Ethernet-кабели-и-кабели-полевой-шины](http://www.sick.com/Промышленные-Ethernet-кабели-и-кабели-полевой-шины)



## ПОДРОБНЫЕ ТЕХНИЧЕСКИЕ ДАННЫЕ

## ТЕХНИЧЕСКИЕ ХАРАКТЕРИСТИКИ

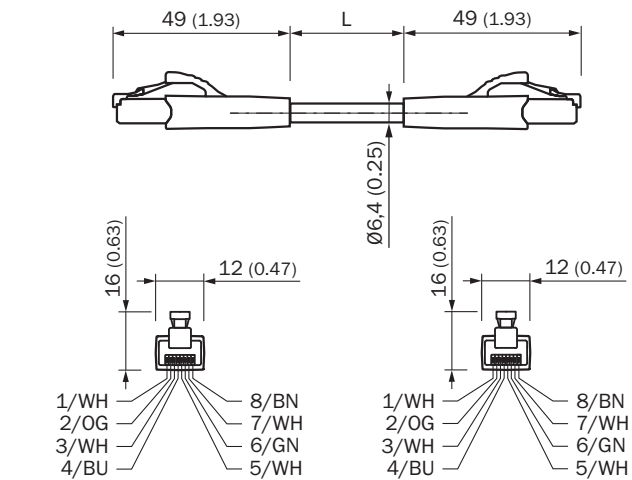
Вид разъема, конец А	Разъем, RJ45, 8-контактный, прямой
Вид разъема, конец В	Разъем, RJ45, 8-контактный, прямой
Материал штекерного соединителя	TPU
Цвет штекерного соединителя	Черный
Материал стопорной гайки	Пластик
Кабель	1 м, 8 жил, PUR, без галогенов
Материал оболочки	PUR, без галогенов
Цвет оболочки	Зеленый
Диаметр провода	6,4 мм
Сечение провода	0,14 мм <sup>2</sup>
Экранирование	С экраном
Радиус изгиба	В подвижном состоянии > 10 диаметров провода При неподвижной прокладке > 8 диаметров кабеля
Номинальное напряжение	125 V AC
Испытательное напряжение	1.000 V AC
Расчетное напряжение	48 V AC 60 V DC
Тип сигнала	Ethernet, Gigabit-Ethernet
Свойства передачи	CAT6A
Скорость передачи данных	≤ 10 Gbit/s
Область применения	Зона жидкой/консистентной смазки
№ файла UL	E513908

Тип защиты	IP20
Рабочая температура	
При неподвижной прокладке	-40 °C ... +80 °C
Головка	-25 °C ... +85 °C
Степень загрязнения	3
Сопrotивление изоляции	> 100 mΩ
Протходное сопротивление	< 30 mΩ
Термическая стойкость, труба	Огнестойкость согласно UL 1581 раздел 1090, раздел 1100 (FT2), раздел 1080 (VW-1)/IEC 60332-1-2

### СЕРТИФИКАТЫ

EU declaration of conformity	✓
China RoHS	✓

### ГАБАРИТНЫЙ ЧЕРТЕЖ



Размеры, мм

Дополнительную информацию, а также подходящие принадлежности, примеры применения и скачиваемые файлы, такие как размерные модели CAD, руководства по эксплуатации и ПО, можно найти на сайте [www.sick.com/2137361](http://www.sick.com/2137361)



# КРАТКО О SICK

SICK – ведущая мировая технологическая компания, специализирующаяся на интеллектуальных сенсорных системах и интегрированных решениях для промышленной автоматизации. Наши технологии устанавливают мировые стандарты и делают ваши производственные процессы более эффективными, безопасными и устойчивыми – как в логистике, так и в производстве.

SICK объединяет интеллектуальные сенсорные технологии с отраслевым опытом и сертифицированными консультационными услугами. Мы предлагаем идеальную основу для масштабируемых и индивидуально настраиваемых решений в области автоматизации и создаем добавленную стоимость по всей цепочке создания ценности. Наше тесное партнерство с клиентами – это больше, чем просто обещание: вместе мы повышаем производительность, улучшаем качество, обеспечиваем охрану здоровья и безопасность и гарантируем устойчивое будущее. Все это пропитано эмпатией и доверием.

Увлеченность и новаторский дух помогают компании SICK разрабатывать инновационные технологии с 1946 года. Компания SICK представлена по всему миру и всегда находится рядом с вами, так как имеет глобальную сеть примерно в 40 странах. Головной офис компании расположен в Вальдкирхе, недалеко от Фрайбурга, Германия. Наше понимание местных и глобальных потребностей идет на пользу нашим клиентам, и мы создаем из этого индивидуальные решения.