

IMG30-15BPSZU2S

IMG

ИНДУКТИВНЫЕ ДАТЧИКИ ПРИБЛИЖЕНИЯ

SICK
Sensor Intelligence.



Изображения могут отличаться от оригинала



информация для заказа

тип	артикул
IMG30-15BPSZU2S	1135616

входит в объем поставки: BEF-MU-M30 (1)

Другие варианты исполнения устройства и аксессуары → www.sick.com/IMG

подробные технические данные

Характеристики

Тип корпуса	Метрические
Конструкция корпуса	Стандартная конструкция
Размер резьбы	M30 x 1,5
Диаметр	Ø 30 mm
Расстояние срабатывания S_n	15 mm
Расстояние срабатывания обеспечено S_a	12,15 mm
Монтаж	Вровень
Частота переключения	500 Hz
Вид подключения	Кабель, 3-жильный, 2 m
Переключающий выход	PNP
Подробность о переключающем выходе	PNP
Функция выхода	Нормально открытый
Электрическое исполнение	Пост. ток, 3-проводный
Тип защиты	IP67 ¹⁾ IP68 ¹⁾ IP69K ²⁾
Особые свойства	Устойчивость к воздействию охлаждающих и смазочных материалов, Температурная стойкость
Специальные случаи применения	Зона использования охлаждающих и смазочных материалов, мобильные рабочие машины, суровые условия эксплуатации
Комплект поставки	Крепёжная гайка, латунь, никелированная (2 шт.)

¹⁾ Согласно EN 60529.

²⁾ Согласно ISO 20653:2013-03.

Механика/электроника

Напряжение питания	10 V DC ... 30 V DC
Остаточная пульсация	≤ 10 %
Падение напряжения	≤ 2 V ¹⁾
Задержка готовности	≤ 100 ms
Гистерезис	3 % ... 20 %
Воспроизводимость	≤ 2 % ²⁾ 3)
Отклонение температуры (от S_r)	± 10 %
ЭМС	Согласно EN 60947-5-2
Испытание на воздействие внешних факторов	Смена температуры EN 60068-2-14, Na: TA = -25 °C, TB = 75 °C, t1 = 40 мин, t2 = < 10 с, 300 циклов
Коррозионное испытание	Соляной туман, циклическое испытание EN 60068-2-52: предел чувствительности 5, 4 циклов
Постоянный ток I_a	≤ 200 mA
Ток холостого хода	≤ 10 mA
Материал кабеля	Полиуретан
Поперечное сечение кабеля	0,25 mm ²
Диаметр провода	Ø 3,9 mm
Радиус изгиба	При неподвижной укладке > 5 x диаметр кабеля В подвижном состоянии > 10 x диаметр кабеля
Защита от короткого замыкания	✓
Подавление импульса включения	✓
Ударопрочность и виброустойчивость	Виброустойчивость EN 60068-2-6 Fc: пиковое значение 60 г (10 ... 2000 Гц) Ударопрочность при длительном воздействии EN 60068-2-27 Ea: 100 г 2 мс синусоидальный; 500 ударов в каждом направлении по 3 координатным осям Широкополосная вибрация EN 60068-2-64: 15 г среднеквадратичного значения (5 ... 2000 Гц) / 8 часов в каждом направлении по 3 координатным осям
Дисплей	Жёлтый светодиод
	Коммутационное состояние Постоянно вкл: устройство переключения выходного сигнала активно
Диапазон температур при работе	-40 °C ... +85 °C
Материал корпуса	Никелированная латунь
Материал, активная поверхность	Пластик, LCP
Длина корпуса	60,7 mm
Полезная длина резьбы	56,2 mm
Макс. момент затяжки	≤ 70 Nm
Класс защиты	III
№ файла UL	E181493

1) При I_a max.

2) Постоянное напряжение питания U_B и окружающая температура T_a.

3) От S_r.

Параметры техники безопасности

MTTF_D	1.820 лет
-------------------------	-----------

DC_{avg}	0 %
T_M (заданная продолжительность работы)	20 лет

Коэффициенты редукции

Примечание	Значения являются ориентировочными и могут изменяться
Сталь St37 (Fe)	1
Нержавеющая сталь (V2A)	Ок. 0,72
Алюминий (Al)	Ок. 0,37
Медь (Cu)	Ок. 0,29
Латунь (Ms)	Ок. 0,39

Указания по установке

Примечание	Соответствующие графические материалы см. в разд. «Указания по установке»
B	40 mm
C	30 mm
D	45 mm
F	120 mm

Классификации

ECLASS 5.0	27270101
ECLASS 5.1.4	27270101
ECLASS 6.0	27270101
ECLASS 6.2	27270101
ECLASS 7.0	27270101
ECLASS 8.0	27270101
ECLASS 8.1	27270101
ECLASS 9.0	27270101
ECLASS 10.0	27270101
ECLASS 11.0	27270101
ECLASS 12.0	27274001
ETIM 5.0	EC002714
ETIM 6.0	EC002714
ETIM 7.0	EC002714
ETIM 8.0	EC002714
UNSPSC 16.0901	39122230

Сертификаты

EU declaration of conformity	✓
UK declaration of conformity	✓
ACMA declaration of conformity	✓
Moroccan declaration of conformity	✓
China RoHS	✓
cULus certificate	✓

Указания по установке Монтаж заподлицо

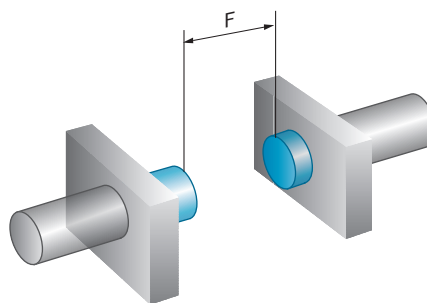
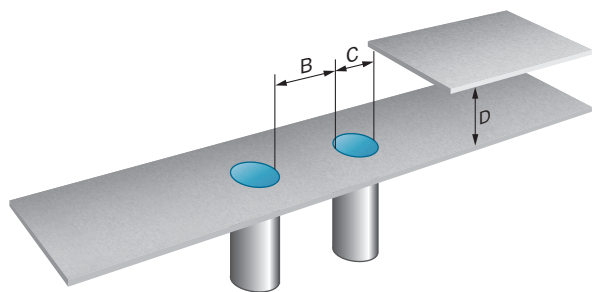
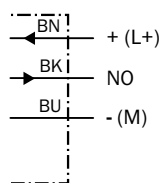
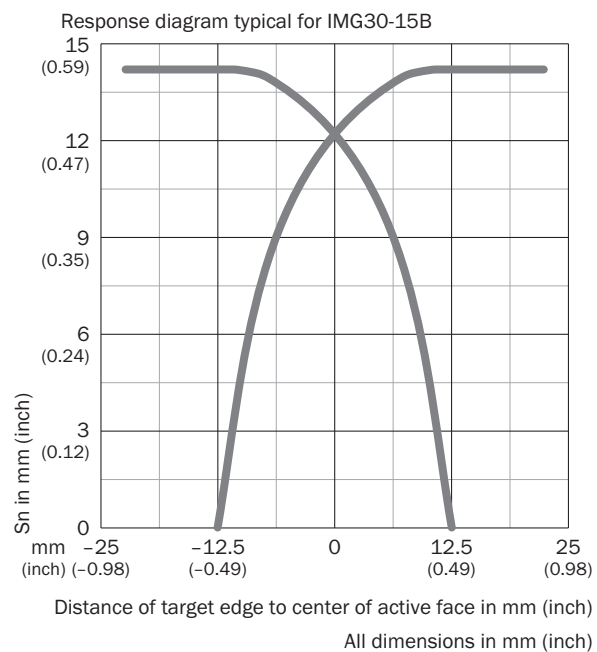


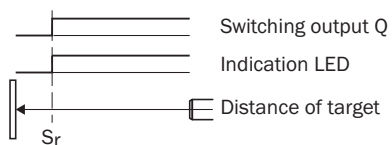
Схема соединений Cd-001



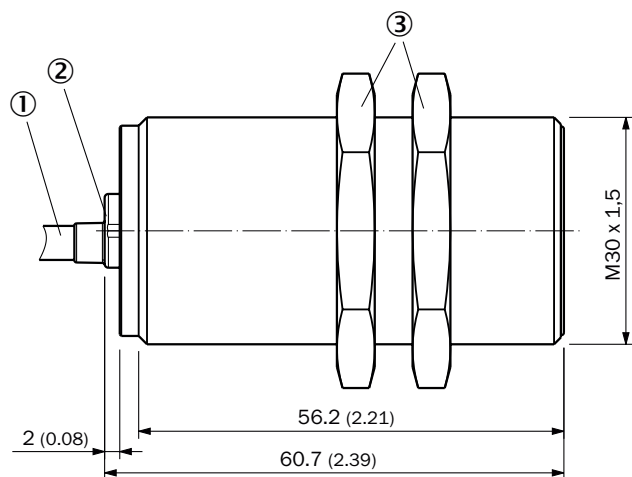
Кривая срабатывания



Принцип действия



Габаритный чертеж IMG30, стандартная модель, кабель, в один уровень с поверхностью








Размеры, мм

- ① Соединение
- ② Светодиодный индикатор
- ③ Крепежные шайбы (2 шт.); SW36; никелированная латунь

рекомендуемые аксессуары

Другие варианты исполнения устройства и аксессуары → www.sick.com/IMG

	Краткое описание	тип	артикул
Система крепления			
	<ul style="list-style-type: none"> • Описание: Крепежная пластина для датчиков M30 • Материал: Сталь • Детали: Оцинкованная сталь • Комплект поставки: Без крепежного материала 	BEF-WG-M30	5321871
	<ul style="list-style-type: none"> • Описание: Крепежный уголок для датчиков M30 • Материал: Сталь • Детали: Оцинкованная сталь • Комплект поставки: Без крепежного материала 	BEF-WN-M30	5308445

	Краткое описание	тип	артикул
разъемы и кабели			
	<ul style="list-style-type: none"> • Вид разъема, конец А: Разъем "мама", M12, 4-контактный, прямой, А-кодир. • Описание: Без экрана • Компоненты для подключения: Винтовые зажимы • Допустимое сечение провода: $\leq 0,75 \text{ mm}^2$ • Область применения: Гигиенические зоны и зоны с высокой влажностью 	DOS-1204-GN	6028357
	<ul style="list-style-type: none"> • Вид разъема, конец А: Разъем, M12, 4-контактный, прямой, А-кодир. • Описание: Без экрана • Компоненты для подключения: Винтовые зажимы • Допустимое сечение провода: $\leq 0,75 \text{ mm}^2$ • Область применения: Гигиенические зоны и зоны с высокой влажностью 	STE-1204-GN	6028359
	<ul style="list-style-type: none"> • Вид разъема, конец А: Разъем "мама", M12, 4-контактный, Угловые отражатели, А-кодир. • Описание: Без экрана • Компоненты для подключения: Винтовые зажимы • Допустимое сечение провода: $\leq 0,75 \text{ mm}^2$ • Область применения: Гигиенические зоны и зоны с высокой влажностью 	DOS-1204-WN	6028358

ОБЗОР КОМПАНИИ SICK

Компания SICK – ведущий производитель интеллектуальных датчиков и комплексных решений для промышленного применения. Уникальный спектр продукции и услуг формирует идеальную основу для надежного и эффективного управления процессами, защиты людей от несчастных случаев и предотвращения нанесения вреда окружающей среде.

Мы обладаем солидным опытом в самых разных отраслях и знаем все о ваших технологических процессах и требованиях. Поэтому, благодаря интеллектуальным датчикам, мы в состоянии предоставить именно то, что нужно нашим клиентам. В центрах прикладного применения в Европе, Азии и Северной Америке системные решения тестируются и оптимизируются под нужды заказчика. Все это делает нас надежным поставщиком и партнером по разработке.

Всеобъемлющий перечень услуг придает завершенность нашему ассортименту: SICK LifeTime Services оказывает поддержку на протяжении всего жизненного цикла оборудования и гарантирует безопасность и производительность.

Вот что для нас значит термин «Sensor Intelligence».

РЯДОМ С ВАМИ В ЛЮБОЙ ТОЧКЕ МИРА:

Контактные лица и представительства → www.sick.com